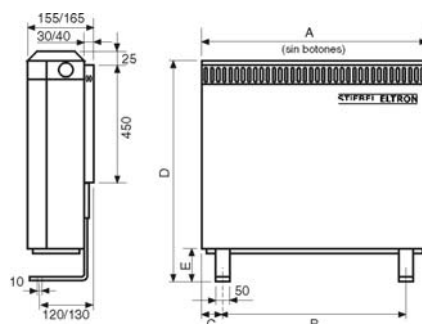


CALEFACCIÓN ELÉCTRICA



ETC

Código	Artículo	Stock	€/neto
	ACUMULADOR DE CALOR ESTÁTICO SERIE «ETC S» Y «ETC SA» (AUTOMÁTICO)		
CE 04 351	074007 + 2(164167) ETC 85 S	4	98,00
CE 04 353	074009 + 6(164167) ETC 250 SA	3	171,00
CE 04 354	074009 + 6(164167) ETC 340 SA	1	207,00



Modelo	ETC 85 S	ETC 250 SA	ETC 340 SA
Potencia kW	0,85	2,55	3,4
A mm	335	790	1020
B mm	181	636	404
C mm	77	77	308
D mm	720	720	720
E mm	97	97	97
Peso Kg	110	210	259



Modelo 504



Modelo 509

Código	Artículo	Stock	€/neto
	RADIADOR INFRARROJOS MURALES		
	<ul style="list-style-type: none"> Fabricado en aluminio Antióxido, idóneo para cuartos de baño Orientable Fácil instalación a pared 2 potencias: 600/1200W ON/OFF por cable 		
CE 04 435	Modelo 504 potencia 60/1200 W Protec. IP22	19	18,00
CE 04 436	Modelo 509 potencia 60/1200 W	11	13,00
	RADIADOR INFRARROJOS		
	<ul style="list-style-type: none"> Reflectores de aluminio Vertical de suelo Sistema antivuelco 2 potencias 600/1200W 		
CE 04 437	Modelo 306	17	13,00
	RADIADOR DE ACEITE		
	<ul style="list-style-type: none"> Termostato de ambiente regulable Termostato de seguridad para sobrecalentamientos Selector de potencia Recogecables y ruedas de transporte Potencia: 1.500W 		
CE 04 444	Modelo R7	1	32,00
	CALEFACTOR PARED VERTICAL		
	<ul style="list-style-type: none"> Color blanco Temporizador 7,5 horas Salida de aire oculta Mando a distancia Protección contra sobrecalentamientos Adequado para cuartos de baño Potencia: 2.000 W 		
CE 04 445	Modelo CLF SPLIT	3	29,00
	TERMOVENTILADORES		
	<ul style="list-style-type: none"> Fabricados en material autoextinguible y provistos de un protector térmico, que desconecta el aparato en el caso de funcionamiento anómalo Incorporan selector de potencia y termostato de ambiente Potencia: 2.000 W 		
CE 04 447	TV 1000/2000 vertical	17	14,00



Modelo 306



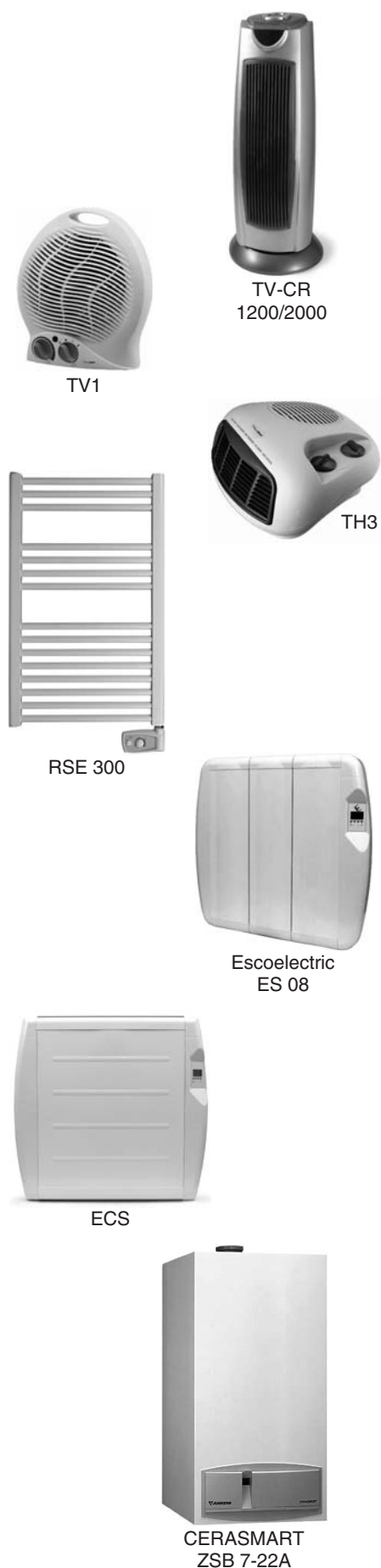
Modelo R7



CLF SPLIT



TV 1000/2000



Código	Artículo	Stock	€/neto
TERMOVENTILADOR CERÁMICO			
CE 04 448	<ul style="list-style-type: none"> Resistencias cerámicas Termostato de seguridad y ambiente Interruptor anti-vuelco Potencia: 2.000W TV-CR 1200/2000	12	31,00
TERMOVENTILADOR VERTICAL			
CE 04 447	<ul style="list-style-type: none"> 2 Potencias de calor, 1000/2000 W Termostato de ajuste automático TV1	17	14,00
TERMOVENTILADOR HORIZONTAL			
CE 04 446	<ul style="list-style-type: none"> 2 Potencias de calor, 1000/2000 W Termostato de ajuste automático TH3	24	12,00
TOALLERO CALEFACTOR			
CE 04 615	<ul style="list-style-type: none"> Alto: 770 mm / ancho: 450 mm Termostato electrónico Indicador luminoso de encendido Resistencia de clase II para garantizar mayor seguridad RSE 300 300W	1	178,00
RADIADOR ELÉCTRICO DIGITAL «ESCOELECTRIC»			
CE 04 428	<ul style="list-style-type: none"> Alto: 577 mm / ancho: 754 mm / fondo: 97 mm ES 04	5	72,00
CE 04 429	ES 06	1	92,00
CE 04 630	ES 08 1000W	1	105,00
EMISOR TÉRMICO DIGITAL CON RESISTENCIA BLINDADA			
CE 04 634	ECS 500	12	53,00
CE 04 635	ECS 750	14	68,00
CE 04 637	ECS 1500	13	113,00
CALDERA MURAL JUNKERS SOLO CALEFACCIÓN			
CE 13 559	<ul style="list-style-type: none"> Caldera de condensación estanca Dimensiones: 850 x 440 x 360 mm Potencia: 22 kW CERASMART ZSB 7-22A N	1	1.481,00



DOMINA IGLOO
F 24 E P



NEW ELITE
C 24 E N



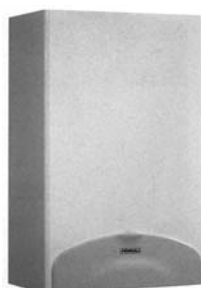
DIVATECH
C 24



DOMITOP
C 24



DOMITOP
F 24



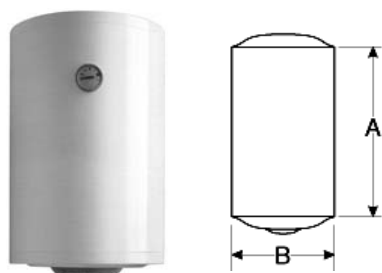
NEW ELITE
C 24



VF/T 80

Código	Artículo	Stock	€/neto
CALDERA MURAL GAS PROPANO			
CE 15 300	<ul style="list-style-type: none"> • Caldera de cámara estanca • Dimensiones: 850 x 460 x 270 mm • Potencia: 24 kW DOMINA IGLOO F 24 E P	1	918,00
CALDERA MURAL GAS NATURAL			
CE 15 331	<ul style="list-style-type: none"> • Caldera de cámara abierta • Dimensiones: 780 x 480 x 368 mm • Potencia 24 kW NEW ELITE C 24 E N	1	591,00
CALDERA MURAL GAS PROPANO "FERROLI"			
CE 25 211	<ul style="list-style-type: none"> • Caldera de cámara abierta • Dimensiones: 700 x 400 x 230 mm • Potencia: 24kW DIVATECH C 24 P	1	492,00
CALDERA MURAL GAS NATURAL "FERROLI"			
CE 25 212	<ul style="list-style-type: none"> • Caldera de cámara abierta • Dimensiones: 700 x 400 x 230 mm • Potencia: 24 kW DIVATECH C 24 N	1	458,00
CALDERA MURAL GAS PROPANO "FERROLI"			
CE 15 281	<ul style="list-style-type: none"> • Caldera de cámara abierta DOMITOP C 24 E P	1	479,50
CALDERA MURAL GAS PROPANO "FERROLI"			
CE 15 297	<ul style="list-style-type: none"> • Caldera de cámara estanca DOMITOP DGT F 24E P	1	684,48
CALDERA MURAL GAS PROPANO "FERROLI"			
CE 15 325	<ul style="list-style-type: none"> • Caldera de cámara estanca DOMINA F 24E P	3	517,00
ACCESORIOS PARA CALDERAS MURALES			
CE 15 343	KIT RELOJ PROGRAMADOR DIGITAL	2	37,26
CE 15 345	TUBO COAXIAL 1 m.	7	13,55
INTERACUMULADOR VITRIFICADO			
CC 01 001	VF/T 80 VERTICAL	16	115,00
CC 01 041	ESPEC. VFT/S 80 VERTICAL	1	142,00
CC 01 043	ESPEC. VFT/S 150 VERTICAL	1	304,00

Modelo	Capacidad litros	Diámetro mm	Altura total	Distancia entre soportes	Distancia conex. intercambiador	Distancia entre conex. hidráulicas	Salida frontal pared	Conex. de entrada	Conex. intercambiador
VF/T 80	80	450	755	250	200	100	475	1/2"	1/2"
VFT/S 80	80	450	790	250	250	100	475	1/2"	1/2"



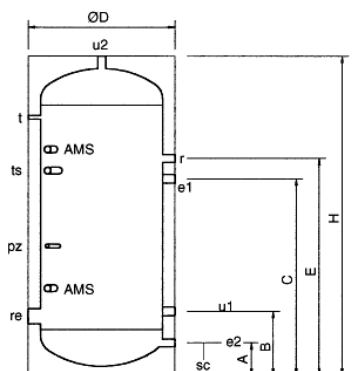
TV 200 L



BRMV 100 L



BRV 400 L



Código	Artículo	Stock	€/neto
TERMOS ELÉCTRICOS			
CC 01 023	• Incorpora luz piloto y regulador de termostato interno no accesible TV 100 L VERTICAL	1	78,00
CC 01 025	TV 200 L VERTICAL	7	192,00
CC 01 032	TH 80 HORIZONTAL	1	82,00
CC 01 034	AHM 150 L HORIZONTAL	1	190,00
CC 01 035	AHM 200 L HORIZONTAL	2	206,00

Mod.	A mm	B mm	Conex.	Presión trabajo
150 lts	1256	505	1/2"	6 bar
200 lts	1314	570	1/2"	8 bar

Código	Artículo	Stock	€/neto
INTERACUMULADOR VITRIFICADO «IDROGAS»			
CC 01 221	• Intercambio térmico: 18 kW - 15.480 Kcal/h • Superficie de intercambio: 0,6 m ² • Peso: 37 Kg BRMV 100 L VITRIFICADO	1	248,00

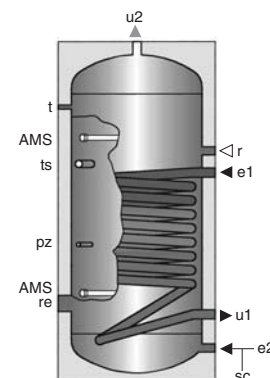
Producción A.C.S.			Dimensiones (mm)							Conex.	Ánodos
continuo lts/h	10 min. lts	1ª hora lts	A	B	C	ØD	E	G	H	e1-u1 e2-u2	
442	202	571	170	275	260	470	380	250	900	1"	AMS 5

Código	Artículo	Stock	€/neto
ACUMULADOR VITRIFICADO Y AISLADO «IDROGAS»			
CC 01 235	• Intercumulador: vertical de producción y acumulación de agua caliente con gran superficie de intercambio. Soportación prevista para colocar de pie • Condiciones de proyecto: – Circuito primario: 99°C, 12 bar – Circuito secundario: 99°C, 6 bar • Tratamiento esmaltado inorgánico (vitrificado) • Aislamiento: poliuretano rígido de 50 mm de espesor, exterior de skai • Protección catódica: ánodos de magnesio AMS	1	769,00

Dimensiones (mm)

A	B	C	ØD	E	H
155	310	960	720	1.060	1.550

e1	entrada primario (caldera)	pz	sonda Ø 1/2"
u1	salida primario (caldera)	re	resistencia eléctrica
e2	entrada secundario (sanitario)	Ø2"	
u2	salida secundario (sanitario)	t	termómetro Ø 1/2"
r	recirculación Ø1"	ts	termostato Ø 3/4"
AMS	ánodo de magnesio Ø1"	AT1	ánodo tester
AM	ánodo de magnesio Ø 1-1/4"		



Capacidad lts.	Superficie de intercambio m ²	Intercambio térmico		Producción A.C.S.			Conexiones		Ánodo	Peso Kg
		kW	Kcal/h	continuo lts/h	10 min. lts	1ª hora lts	e1-u1	e2-u2		
400	1,9	68	58.480	1.670	792	2.184	1-1/4"	1-1/4"	26 x 320	145



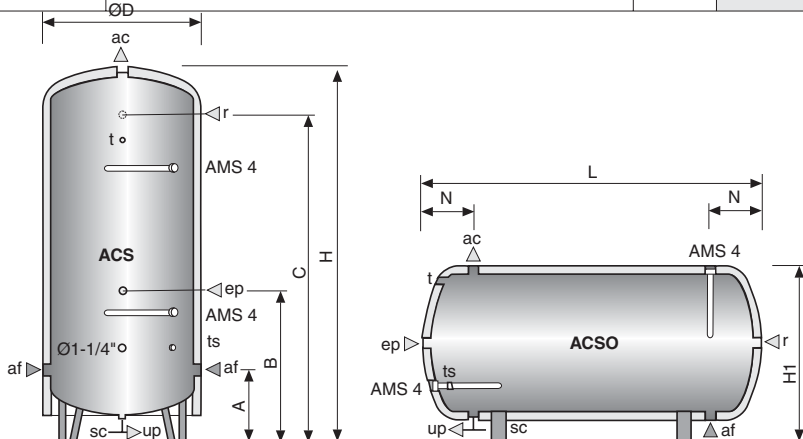
MODS. 200 A
1000 LTS.



MODS. 1500 A
5000 LTS.

- ac agua caliente
- af agua fría
- ep entrada preparador Ø1-1/4"
- up salida preparador
- r recirculación Ø1-1/4"
- sc descarga
- t termómetro Ø1/2"
- ts termostato Ø1/2"
- AMS4 ánodo de magnesio

Código	Artículo	Stock	€/neto
ACUMULADORES «IDROGAS»			
<ul style="list-style-type: none"> • Acumulador vertical y horizontal acumulación ACS • Capacidad de 200 a 5000 litros • Presión estandar de proyecto: 6 bar • Temperatura estandar de acumulación: 60°C • Tratamiento esmaltado orgánico (SMALTIFLON) • Aislamiento 200-1000 lts. poliuretano rígido 30 mm (PUR 30) y acabado en skai. De 1500-5000 lts. poliuretano flexible 50 mm espesor, exterior de skai. Mods. 3.000 a 5.000 lts. se suministra separado. • Protección catódica: ánodo de magnesio AMS 			
CC 01 271	ACS 300 L vertical 6 bar	1	288,00
CC 01 272	ACS 500 L vertical 6 bar	1	273,00
CC 01 273	ACS 750 L vertical 6 bar	1	488,00
CC 01 278	ACS 3000 L vertical 6 bar	2	1.274,00
CC 01 926	ACS408 2000 T vertical 8 bar, boca de registro	1	1.265,00
CC 01 927	ACS408 2500 T vertical 8 bar, boca de registro	1	1.494,00
CC 01 607	ACS 2000 L vertical 8 bar	1	942,00
CC 01 613	ACSO 300 L horizontal 8 bar	1	312,00
CC 01 633	ACS-F 500 vertical 8 bar, con boca de registro	3	505,00
CC 01 901	ACSPF 300 PT vertical 8 bar	3	483,00
CC 01 921	ACSPOF 300 PT horizontal 8 bar	1	527,00



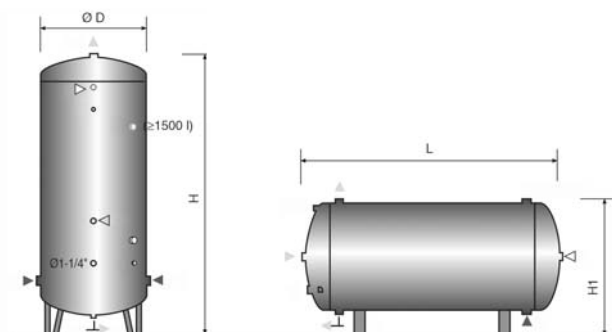
Capac. Lts.	Dimensiones (mm)								Conex. ac-al	Ánodos nº Ø x L	Peso Kg
	A	B	C	ØD	H	H1	L	N			
200*	285	675	1195	520	1380	655	1270	185	1-1/4"	1 32 x 320	40
300*	295	685	1215	620	1410	755	1320	205	1-1/4"	1 32 x 320	50
500*	325	715	1485	720	1710	850	1600	240	1-1/4"	1 32 x 520	65
750*	345	835	1610	820	1855	945	1740	260	1-1/2"	1 32 x 520	110
1000*	355	895	1815	870	2170	990	2060	270	1-1/2"	1 32 x 520	135
1500	435	955	2055	950	2400	1155	2235	315	2"	2 32 x 520	210
2000	450	1040	2070	1100	2450	1285	2305	350	2"	2 32 x 520	250
2500	510	1100	2180	1200	2540	1375	2410	380	2"	2 32 x 520	290
3000	520	1110	2190	1300	2570	1460	2450	400	2"	2 32 x 520	315
4000	570	1240	2440	1400	2855	1565	2720	440	2-1/2"	2 32 x 520	495
5000	580	1250	2450	1600	2895	1780	2780	470	2-1/2"	2 32 x 520	580

(* Dimensiones exteriores en mods. 200 a 1000 lts. incluyen aislamiento)



ACZ/ACZO

Código	Artículo	Stock	€/neto
	ACUMULADORES GALVANIZADOS «IDROGAS»		
	<ul style="list-style-type: none"> Acumulador: vertical y horizontal para agua sanitaria Presión estándar de proyecto: 6 bar Protección anticorrosiva: galvanizado en caliente según la Norma UNI E 14.07.000.0 Garantía: 1 año sin protección catódica. 3 años con ánodos de magnesio (AMS) instalados. 		
CC 01 305	ACZ 1000 L galvanizado vertical	1	445,00
CC 01 322	ACZO 300 L galvanizado horizontal	1	206,00
CC 01 326	ACZO 1500 L galvanizado horizontal	1	674,00



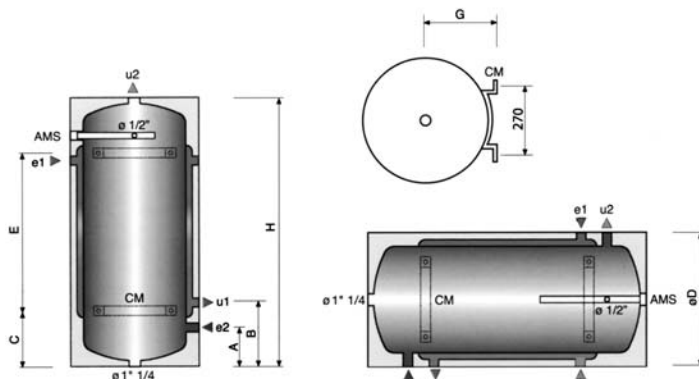
Capacidad lts.	Dimensiones (mm)				Peso	Conex.	Ánodos
	ØD	H	H1	L	Kg	ac-af	nº ØxL
300	550	1425	715	1320	45	1-1/4"	1 32x320
1000	800	2170	955	2060	125	1-1/2"	1 32x520
1500	950	2400	1155	2235	200	2"	2 32x520



BIV

Código	Artículo	Stock	€/neto
	DOBLE ENVOLVENTE VITRIFICADO «IDROGAS»		
	<ul style="list-style-type: none"> Interacumulador: vertical y horizontal doble envoltante para producción y acumulación de agua caliente sanitaria Circuito primario: temp. máx. 99°C / presión 3 bar Circuito secundario: temp. máx. 95°C / presión 6 bar Tratamiento anticorrosivo: esmalte inorgánico, tipo vitrificado según DIN 4753.3 Aislamiento: poliuretano rígido de 40 mm de espesor, exterior de skai color blanco. Protección catódica: ánodo de magnesio 		
CC 01 342	Acumulador BIV 100 L	2	183,00
CC 01 349	Interacumulador SIV 300 OR energía solar	3	427,00

- e1 entrada primario (caldera)
- u1 salida primario (caldera)
- e2 entrada secundario (sanitario)
- u2 salida secundario (sanitario)
- es entrada solar (circulación natural)
- AMS ánodo de magnesio con tapón soldado
AMS 5 - 80 a 200 lts,
AMS 1 - 300 lts
- CM soportes para instalación



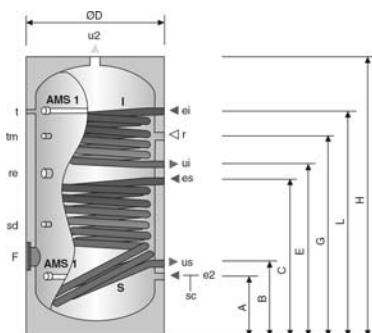
Capacidad Lts.	Intercambio Térmico (1)		Producción A.C.S. (1)			DIMENSIONES (mm)							Conex.	Ánodo	Peso
	kW	Kcal/h	continuo lts/h	10 min. lts	1ª hora lts	A	B	C	ØD	E	G	H	e1-u1 e2-u2		Kg
BIV 100	11,6	9.975	285	190	428	170	275	260	470	380	250	900	1"	AMS 5	37
BIV 300	24	20.615	589	526	1.017	175	275	260	610	840	320	1360	1-1/4"	AMS 1	80

(1) Temp. primario: 80 ± 70° C. Temp. secundario: 10 ± 45° C. Temp. acumulación: 60° C



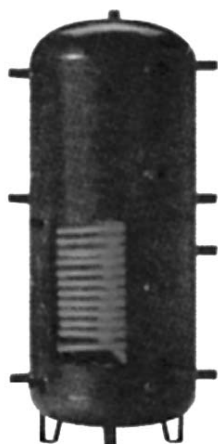
DRV 1000 L

Código	Artículo	Stock	€/neto
CC 01 435	INTERACUMULADOR SOLAR DOBLE SERPENTÍN	1	1.397,00
	<ul style="list-style-type: none"> • Producción y acumulación de ACS por energía solar y apoyo con caldera de combustible tradicional • C. primario: T. máx. 99°C / Presión máx. 12 bar • C. secundario: T. máx. 99°C / Presión máx. 6 bar • Tratamiento interior vitrificado según DIN 4753.3 • Intercambiador de tubo de acero al carbono, en espiral y soldado al depósito • Aislamiento de poliuretano flexible 70 mm espesor (PUF 70) • Protección catódica con ánodo de magnesio (AMS) completo con el tapón soldado. 		
	DRV 1000 L		



ei	entrada de apoyo	r	recirculación	S	intercambiador solar
ui	salida de apoyo	AMS1	ánodo de magnesio con tapón soldado	sc	descarga
es	entrada solar	F	brida ciega	sd	sonda Ø 1/2"
us	salida solar	I	intercambiador de apoyo	t	termómetro Ø 1/2"
e2	entrada circuito secundario	Re	resistencia eléctrica 1-1/4"	tm	termostato mínima Ø 1/2"
u2	salida circuito secundario				

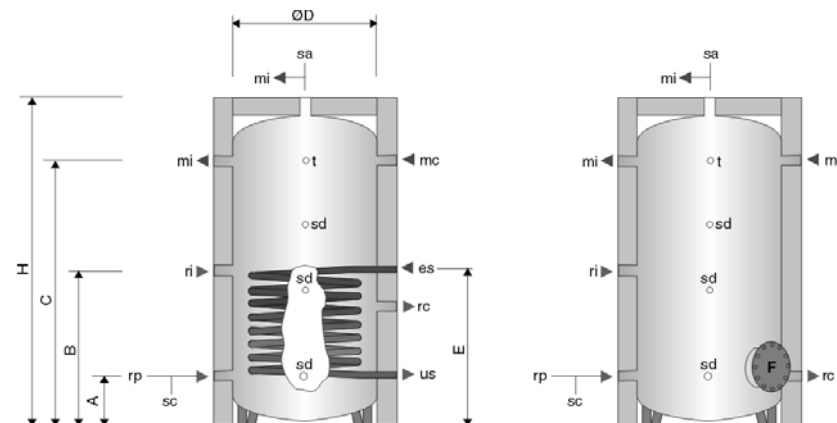
Capacidad Lts.	Intercambiadores		DIMENSIONES (mm)							Conex.			Ánodo	Peso Kg
	Solar	Apoyo	A	B	C	ØD	E	G	L	es-us	ei-ui	e2-u2		
1000	2,9	1,2	345	445	1145	940	1285	1440	2100	1615	1-1/2"	1-1/2"	AMS 1	230



PUW

Código	Artículo	Stock	€/neto
CC 01 503	TERMOACUMULADOR CON INTERCAMBIADOR INCORPORADO «IDROGAS»	1	724,00
	<ul style="list-style-type: none"> • Acumulación y producción de agua caliente para sistemas de calefacción • Diseñados para funcionamiento exclusivo en sistemas cerrados • Temperatura de acumulación: 99°C • Presión de trabajo acumulador: 3 bar • Presión de trabajo intercambiador: 12 bar • Tratamiento externo: Poliuretano flexible de 100 mm espesor (PUF 100) • Se suministra desmontado para su montaje "in situ" el kit completo 		
	PUW 1000 litros		

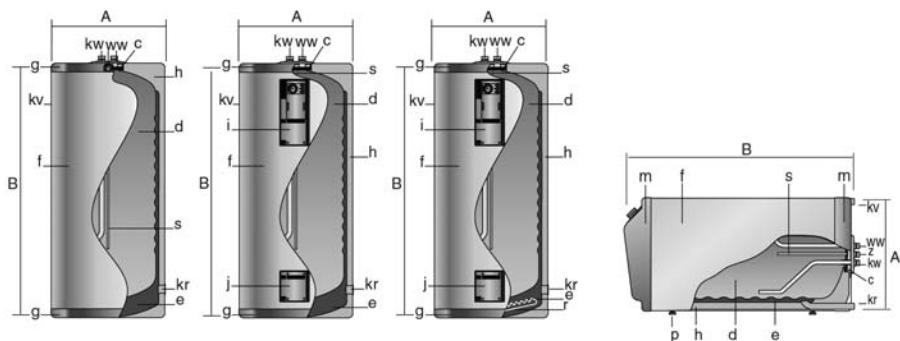
es	entrada solar
us	salida solar
mc	impulsión caldera
rc	retorno caldera
mi	impulsión instalación
ri	retorno instalación
rp	retorno instalación
sa	purga aire
sc	vaciado
sd	sonda Ø1/2"
t	termómetro Ø1/2"
F	boca registro Ø280 mm



Capac. Lts.	Intercambiador m²	Dimensiones (mm)						Conexiones			Peso Kg
		A	B	C	ØD	E	H	mc-rc	mi-ri-rp	es-us	
1000	2,4	375	760	1900	800	975	2250	1-1/2"	1-1/2"	1"	170



HVS 240



Código	Artículo	Stock	€/neto
CC 02 009	ACUMULADOR ACERO INOX. COMBI	1	621,00
	<ul style="list-style-type: none"> • Montaje vertical, horizontal o suelo • Caudal de punta a 40°C: 700 L/10' • Potencia absorbida: 68 kW HVS 240		

Capacidad total	Capacidad primario	Caudal de fluido primario	Pérdida de carga primario	Superficie de calefacción	A	B	C	Peso
Lts.	Lts.	Lts.	mbar	m ²	mm	kW	mm	Kg
242	42	5500	51	2,29	1726	1508	1244	75



TV 150 L

Código	Artículo	Stock	€/neto
CC 03 506	TERMO ELÉCTRICO RESISTENCIA TUBULAR	6	164,00
	<ul style="list-style-type: none"> • Con resistencia tubular • Robusto depósito interior de acero esmaltado • Larga duración debido al ánodo anti-corrosión • Termostato de regulación 35 a 65°C TV 150 L vertical		

Capac. Lts.	Dimensiones (mm)			Potencia kW
	Alto	Ancho	Fondo	
150	1256	505	520	2,2



HFA

Código	Artículo	Stock	€/neto
CC 03 513	TERMO ACUMULADOR GRAN RENDIMIENTO «STIEBEL ELTRON»	2	313,00
	<ul style="list-style-type: none"> • Pulsador de calentamiento rápido • Doble circuito 2-4 kW a 220V 073112 HFA 80 Z		
CC 03 514	074469 HFA 100 Z	4	320,00



DHB-E

Código	Artículo	Stock	€/neto
CC 03 595	TERMS INSTANTÁNEOS ELECTRÓNICOS 380V III «STIEBEL ELTRON»	2	167,87
	074339 DHB-E 18		
	227428 DHB-E 16-2		
CC 03 596	074345 DHB-E 24	1	231,00



000828



074371



074372



003466

Código	Artículo	Stock	€/neto
CC 03 491	ACCESORIOS «STIEBEL ELTRON»	1	74,75
	003466 TA 260 VÁLVULA TERMOSTÁTICA		
	000828 KV 40 G. DE SEGURIDAD 10 BAR		
	000752 SRT 1 G. DE SEGURIDAD 6 BAR		
	074371 DMV 1 VÁLVULA REDUCTORA		
CC 03 493	074372 DMV 2 VÁLVULA REDUCTORA	1	53,76

CALENTADORES INSTANTÁNEOS A GAS



WTD



PSH



SH Si



SH A



SH A

Código	Artículo	Stock	€/neto
CC 03 365	CALENTADOR INSTANTÁNEO GAS «JUNKERS»		431,00
	WTD 17 - KME B		

Código	Artículo	Stock	€/neto
CC 03 502	TERMO ACUMULADOR RESISTENCIA TUBULAR «STIEBEL ELTRON»		85,94
	<ul style="list-style-type: none"> • Con resistencia tubular • Robusto depósito interior de acero esmaltado • Larga duración debido al ánodo anti-corrosión • Termostato de regulación 35 a 65°C 222215 PSH 30		

Modelo	Dimensiones (mm)			Potencia kW
	Alto	Ancho	Fondo	
PSH 30	623	338	345	9

Código	Artículo	Stock	€/neto
CC 03 587	TERMO DOBLE CIRC. «STIEBEL ELTRON»		327,23
	073125 SHZ 30F		
CC 03 511	ACUMULADOR SIN PRESIÓN «STIEBEL ELTRON»		100,88
	073256 SNU 5 S con grifo WST 5		

Código	Artículo	Stock	€/neto		
CC 03 521	TERMO ACUMULADOR PRESURIZADO «STIEBEL ELTRON»		113,88		
	222151 SHU 5 SLi (bajo encimera)				
	CC 03 525	222181 SH 10 Si 2 kW		3	142,00
	CC 03 526	222211 SH 15 Si 2 kW		3	176,65
	CC 03 527	222209 SH 15 S 3 kW		1	193,10

Modelo	Dimensiones (mm)			Potencia kW
	Alto	Ancho	Fondo	
SH 10 Si	503	295	275	2
SH 15 Si	600	316	295	2
SH 15 S	600	316	295	3,3

Código	Artículo	Stock	€/neto
CC 03 531	TERMO ACUMULADOR SERIE GRAN RENDIMIENTO «STIEBEL ELTRON»		281,95
	073120 SH 50 A		
CC 03 535	073124 SH 150 A	2	309,77

Modelo	Dimensiones (mm)			Potencia kW
	Alto	Ancho	Fondo	
SH 50 A	740	510	510	2
SH 150 A	1445	510	510	2

Código	Artículo	Stock	€/neto
CC 03 564	TERMO INSTANTÁNEO 220V ii «STIEBEL ELTRON»		208,65
	074285 DHC-E-10		
CC 03 565	074284 DHC-E-8	3	213,85
CC 03 550	TERMO INSTANTÁNEO 220V ii «STIEBEL ELTRON»		146,32
	074036 DHB 12 SI		