

TERMOSTATOS



mods. KP



• Serie "KP"

Código	Modelo	Código DANFOSS	Stock	€
CF 09 002	KP-61	60L-1103	36	31,00
CF 09 004	KP-61	60L-1105	33	32,00
CF 09 006	KP-63	60L-1108	55	26,00
CF 09 008	KP-69	60L-1112	32	28,00
CF 09 021	KP-71	60L-1113	57	30,00
CF 09 025	KP-73	60L-1117	18	30,00
CF 09 026	KP-73	60L-1139	4	35,00
CF 09 036	KP-77 3m.	60L-1122	13	30,00
CF 09 037	KP-75	60L-1137	1	32,00
CF 09 038	KP-62	60L-1110	2	30,00
CF 09 040	KP-75	60L-1120	12	40,00

mods. RT



• Serie "RT"

Código	Modelo	Código DANFOSS	Stock	€
CF 09 047	RT-3	17-5014	8	85,00
CF 09 051	RT-11	17-5083	1	86,00
CF 09 053	RT-4	17-5036	12	85,00
CF 09 055	RT-4	17-5037	13	98,00
CF 09 063	RT-7	17-5053	17	89,00
CF 09 065	RT-8	17-5063	24	95,00
CF 09 067	RT-12	17-5089	1	92,00
CF 09 069	RT-14	17-5099	11	90,00
CF 09 075	RT-15	17-5115	15	90,00
CF 09 085	RT-8L	17L0030	100	150,00
CF 09 043	RT-9	17-5066	15	90,00
CF 09 077	RT-24	17-5285	1	90,00

PRESOSTATOS



mods. KP



mods. RT

• Serie "KP"

Código	Modelo	Código DANFOSS	Stock	€
CF 09 131	KP1A	60-116066	41	65,00

• Serie "RT"

Código	Modelo	Código DANFOSS	Stock	€
CF 09 141	RT1	17-5245	15	70,00
CF 09 142	RT1	17-5246	2	99,00
CF 09 151	RT5	17-5250	10	80,00
CF 09 152	RT5	17-5251	10	110,00
CF 09 153	RT6W	17-5031	1	87,00
CF 09 155	RT6S	17-5075	1	95,00
CF 09 157	RT5A	17-5047	14	130,00

PRESOSTATOS DIFERENCIAL ACEITE



• Serie "KP"

Código	Modelo	Código DANFOSS	Stock	€
CF 09 182	MP 55 Rosca 1/4"	60B0170	41	95,00
CF 09 183	MP 55 Rosca 1/4"	60B0171	34	95,00
CF 09 186	MP 55 Rosca 1/4"	60B0299	1	85,00
CF 09 189	MP 55A Soldar 1/4"	60B0176	18	124,00
CF 09 191	MP 55A Soldar 1/4"	60B0298	3	112,00

ACEITES PARA CIRCUITOS REFRIGERANTES



Código	Refrigerante	Temp. aplicac.	Tipo	Descripción	Envase litros	Stock	€
COMPRESORES HERMÉTICOS (MANEUROP)							
MF 14 853	R-22/R-502	Alta/Baja	Mineral	160P	2	4	31,25
MF 14 854					5	7	55,00
MF 14 851	R-404A/R-507A	Alta/Media (MTZ)	Ester	160PZ	1	51	47,00
MF 14 852					R-134A/R-407C	2	1
MF 14 856	R-404A/R-507A	Media/Baja (LTZ)	Ester	160Z	1	3	49,00
MF 14 857					R-134A/R-407C	2	49

VÁLVULAS DE SOLENOIDE



Todos los refrigerantes fluorados. NC 220V 50Hz

• Válvulas completas EVO

Código	Modelo	Conex.	Código DANFOSS		Stock.	€
			Roscar	Soldar		
CF 09 216	EVO-103	1/2"	32F2108	—	14	30,00
CF 09 218	EVO-103	1/2"	—	32F2127	1	33,10

• Válvulas completas EVR



Código	Modelo	Conex.	Código DANFOSS		Pres. Max./bar	Stock	€
			Roscar	Soldar			
CF 09 231	EVR-3	1/4"	32F2032	—	45	54	35,00
CF 09 232	EVR-6	3/8"	032F807331	—	35	38	38,58
CF 09 233	EVR-10	1/2"	32F2102	—	35	43	48,83
CF 09 234	EVR-15	5/8"	32F2152	—	32	23	68,64
CF 09 237	EVR-10	1/2"	—	32F2122	35	61	50,00
CF 09 238	EVR-15	5/8"	—	32F2192	32	52	72,46
CF 09 239	EVR-3	1/4"	—	32F2043	35	40	33,39
CF 09 241	EVR-10	1/2"	—	32F2123	35	31	52,37
CF 09 242	EVR-15	5/8"	—	32F2193	32	20	71,58
CF 09 245	EVR-6	3/8"	32F2073	—	35	9	46,31

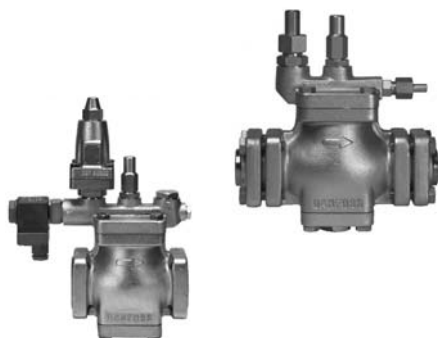
• Cuerpo de válvula EVR (NC)

Código	Modelo	Conex.	Cód. DANFOSS (soldar ODF)	Pres. Max./bar	Stock	€
CF 09 401	EVR-25	1-1/8"	32F2200*	32	7	165,70
CF 09 402	EVR-32	1-3/8"	42H1105*	32	32	235,17
CF 09 403	EVR-40	1-3/8"	42H1109*	32	11	260,00
CF 09 404	EVR-40	1-5/8"	42H1110	32	6	260,00
CF 09 405	EVR-40	2-1/8"	42H1112		2	260,00
CF 09 426	EVR-15	5/8"	32F1299		3	85,00
CF 09 427	EVR-15	7/8"	32F3270		3	78,00
CF 09 429	EVR-20	1-1/8"	32F1269		3	105,00

* Incluida apertura manual. No incluida la bobina

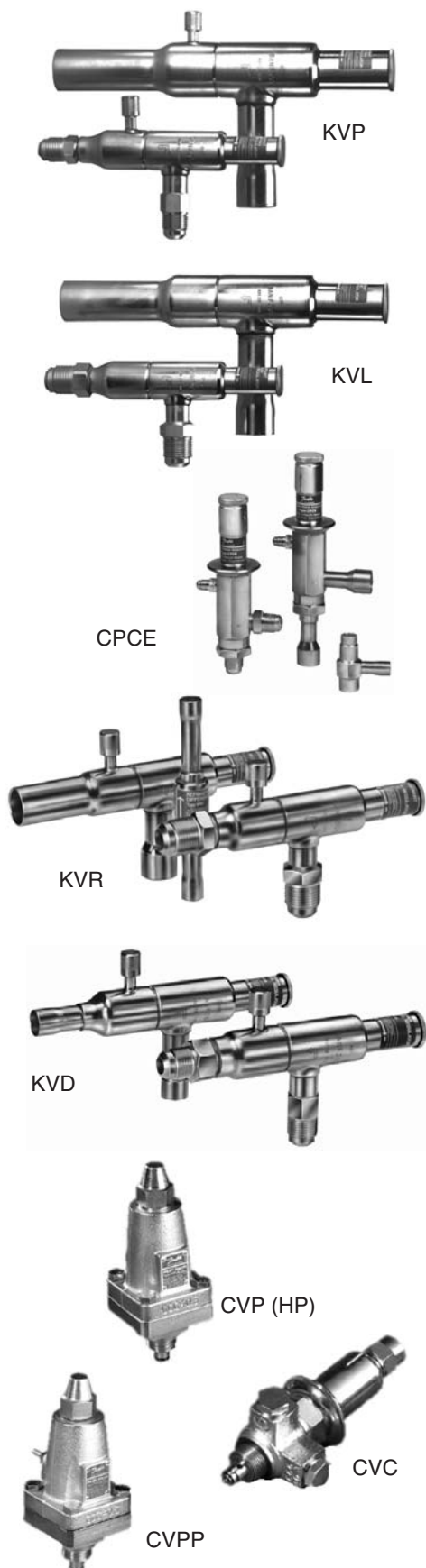
* Incluir bobina (cód. CF 09 467 - PVP 17,50€) + conector (cód. CF 09 481 - PVP 6,75€)

VÁLVULAS REGULADORAS PILOTADAS



Código	Modelo	Kv	Código DANFOSS	Stock	€
POSIBILIDAD DE INCORPORAR UN PILOTO DE REGULACIÓN					
CF 09 504	PM-1-20		27F3004	4	225,00
CF 09 505	PM-1-25	11,5	27F3005	3	280,00
CF 09 506	PM-1-32	17,2	27F3006	7	395,00
CF 09 507	PM-1-40	30	27F3007	1	550,00
POSIBILIDAD DE INCORPORAR TRES PILOTOS DE REGULACIÓN					
CF 09 514	PM-3-20	7	27F3013	8	260,00
CF 09 515	PM-3-25	11,5	27F3014	5	325,00

REGULADORES DE PRESIÓN Y TEMPERATURA



Código	Modelo	Conex. ODS	Código DANFOSS	Stock	€
REGULADOR DE EVAPORACIÓN «KVP»					
CF 10 562	KVP-12	1/2"	34L0023	13	60,00
CF 10 564	KVP-15	5/8"	34L0029	27	60,00
CF 10 565	KVP-22	7/8"	34L0025	66	95,00
CF 10 566	KVP-28	1 1/8"	34L0026	58	145,00
CF 10 567	KVP-35	1 3/8"	34L0032	70	155,00
REGULADOR DE ASPIRACIÓN «KVL»					
CF 10 585	KVL-22	7/8"	34L0045	47	75,00
CF 10 586	KVL-28	1 1/8"	34L0046	36	120,00
CF 10 587	KVL-35	1 3/8"	34L0052	60	122,00
REGULADOR DE DERIVACIÓN GAS CALIENTE (CAPACIDAD) «CPCE»					
• Gama regulación 0,2 a 6 bar					
CF 10 596	CPCE-12	1/2"	34N0081	7	149,00
CF 10 597	CPCE-12	1/2" ODS	34N0082	2	155,00
CF 10 598	CPCE-15	5/8" ODS	34N0083	2	158,00
REGULADOR DE CONDENSACIÓN «KVR»					
CF 10 612	KVR-12	1/2"	34L0093	8	68,00
CF 10 614	KVR-15	5/8"	34L0097	17	66,00
CF 10 615	KVR-22	7/8"	34L0094	19	105,00
CF 10 616	KVR-28	1 1/8"	34L0095	11	153,00
CF 10 617	KVR-35	1 3/8"	34L0100	9	160,00
VÁLVULA DE PRESIÓN DIFERENCIAL					
• Para by-pass condensador					
CF 10 621	NRD 12	1/2" ODS	20-1132	51	38,00
REGULADOR DE PRESIÓN DE RECIPIENTE					
CF 10 625	KVD-12	1/2"	34L0171	12	76,00
CF 10 626	KVD-12	1/2" ODS	34L0173	2	82,00
CF 10 627	KVD-15	5/8"	34L0172	2	82,00
REGULADOR DE CONDENSACIÓN «CVP»					
CF 10 635	CVP (HP)		27B1160	1	175,00
REGULADOR DE CONDENSACIÓN «CVC»					
CF 10 636	CVC		27B1070	56	200,00
REGULADOR DE CONDENSACIÓN «CVPP»					
CF 10 637	CVPP (HP)		27B1162	3	205,00

• Orificios para válvulas de expansión



Código	Artículo	Cód. Danfoss	Stock	€
CF 10 500	Orificio para T/TE tipo 0X	68-2089	66	7,63
CF 10 501	Orificio para T/TE tipo 00	68-2090	30	8,08
CF 10 502	Orificio para T/TE tipo 01	68-2091	53	8,08
CF 10 503	Orificio para T/TE tipo 02	68-2092	30	8,50
CF 10 504	Orificio para T/TE tipo 03	68-2093	46	8,50
CF 10 505	Orificio para T/TE tipo 04	68-2094	103	8,50
CF 10 506	Orificio para T/TE tipo 05	68-2095	54	8,08
CF 10 507	Orificio para T/TE tipo 06	68-2096	54	8,08
CF 10 162	Orificio Danfoss 02 para TE-5	67B2090	33	20,45
CF 10 163	Orificio Danfoss 03 para TE-5	67B2091	33	20,45
CF 10 164	Orificio Danfoss 04 para TE-5	67B2092	13	25,50
CF 10 165	Orificio Danfoss 02 para TE-5 y TE-12	67B2790	73	20,03
CF 10 166	Orificio Danfoss 03 para TE-5 y TE-12	67B2791	74	20,03
CF 10 167	Orificio Danfoss 04 para TE-5 y TE-12	67B2792	50	20,03
CF 10 171	Orificio Danfoss 01 para TE-12	67B2005	130	37,50
CF 10 172	Orificio Danfoss 02 para TE-12	67B2006	6	37,50
CF 10 173	Orificio Danfoss 03 para TE-12	67B2007	8	37,50
CF 10 180	Orificio Danfoss 8 para TE-20	67B2771	2	38,30
CF 10 181	Orificio Danfoss 01 para TE-20 R22/R407	67B2170	32	68,00
CF 10 183	Orificio Danfoss 01 para TES-20 R404A	67B2175	12	68,00
CF 10 191	Orificio Danfoss 01 para TEN-55 R134A	67G2001	8	70,00
CF 10 192	Orificio Danfoss 02 para TEN-55 R134A	67G2002	8	122,00
CF 10 193	Orificio Danfoss 01 para TEX-TEZ-55 R22/R407C	67G2005	9	70,00

• Elementos termostáticos



Código	Artículo	Cód. Danfoss	Stock	€
CF 10 254	Tipo TX-2 -60/-25°C	68Z3228	34	30,00
CF 10 262	Tipo TEX-5 -60/-25°C	67B3251	2	93,75
CF 10 268	Tipo TEX-12 -60/-25°C 5 m	67B3212	29	132,00
CF 10 274	Tipo TEX-20 -60/-25°C 5 m	67B3287	18	225,00
CF 10 278	Tipo TEX-55 -60/-25°C 3 m	67G3207	9	248,00
CF 10 279	Tipo TEX 55 -40/+10°C 5 m	67G3209	1	235,00
CF 10 405	Tipo TEN 20 -40/+10°C	67B3370	3	208,00
CF 10 426	Tipo TES 12 -40/+10°C	67B3346	12	88,16
CF 10 444	Tipo TS 2	68Z3410	55	21,70
CF 10 455	Tipo TX 2 -40/+10°C sin MOP	68Z3281	34	20,58
CF 10 480	Tipo TES 2 -40/+10°C con MOP	68Z3417	7	39,70
CF 10 483	Tipo TZ-2 -40/+10°C con MOP	68Z3329	18	24,40
CF 10 511	Tipo TZ-2 -40/+10°C sin MOP	68Z3496	27	21,00
CF 10 512	Tipo TZ-2 -40/+10°C con MOP	68Z3516	11	21,00
CF 10 513	Tipo TEZ-2 -40/+10°C sin MOP	68Z3501	106	28,40
CF 10 514	Tipo TEZ-2 -40/+10°C con MOP	68Z3517	24	28,40
CF 10 516	Tipo TEZ-5 -40/+10°C con MOP	67B3277	15	63,22