

## 01 TUBO DE COBRE AISLADO Y REVESTIDO



### CARACTERÍSTICAS:

- Aislamiento: Célula cerrada autoextinguible
- Revestimiento: Película de polietileno compacto con protección exterior.
- Temp. de trabajo: de -45°C a +100°C.



Código	Medida	Gruoso pared		€/ Rollo
		Cobre	Aislamiento	
<b>ROLLO 25 METROS</b>				
TF 01 431	1/4"	0,8	9	Ver Tarifa Actualizada en Web
TF 01 433	3/8"	0,8	9	
TF 01 434	1/2"	0,8	10	
TF 01 438	5/8"	0,8	10	
TF 01 435	5/8"	1	10	
TF 01 436	3/4"	1	10	
TF 01 437	7/8"	1,10	10	
<b>ROLLO 50 METROS</b>				
TF 01 461	1/4"	0,8	9	Ver Tarifa Actualizada en Web
TF 01 463	3/8"	0,8	9	
TF 01 464	1/2"	0,8	10	
TF 01 467	5/8"	0,8	10	
TF 01 465	5/8"	1	10	
TF 01 466	3/4"	1	10	

**Nota: Precios sujetos a variaciones sin previo aviso por cotización en mercado internacional, CONSULTAR**

## TUBO DE COBRE DOBLE AISLADO Y REVESTIDO

### CARACTERÍSTICAS:

- Aislamiento: Célula cerrada autoextinguible
- Revestimiento: Película de polietileno compacto con protección exterior.
- Temp. de trabajo: de -45°C a +100°C.



Código	Medida	Gruoso pared				€/ Rollo
		Cobre		Aislamiento		
<b>ROLLOS DE 20 METROS</b>						Ver Tarifa Actualizada en Web
TF 01 411	Tubos 1/4"-3/8"	0,8	0,8	9	9	
TF 01 412	Tubos 1/4"-1/2"	0,8	0,8	9	10	
TF 01 419	Tubos 1/4"-5/8"	0,8	0,8	9	10	
TF 01 413	Tubos 1/4"-5/8"	0,8	1	9	10	
TF 01 417	Tubos 3/8"-1/2"	0,8	0,8	9	10	
TF 01 418	Tubos 3/8"-5/8"	0,8	0,8	9	10	
TF 01 414	Tubos 3/8"-5/8"	0,8	1	9	10	
TF 01 415	Tubos 3/8"-3/4"	0,8	1	9	10	
TF 01 416	Tubos 1/2"-3/4"	0,8	1	10	10	

### • Tubo doble aislado con abocardado y tuerca



Detalle del abocardado y tuerca

Código	Medida	Gruoso pared				€/ Rollo	
		Cobre		Aislamiento			
<b>ROLLOS DE 3 METROS</b>							
TF 01 501	Tubos 1/4"-3/8"	0,8	0,8	9	9		27,10
TF 01 502	Tubos 1/4"-1/2"	0,8	0,8	9	10		33,85
TF 01 503	Tubos 1/4"-5/8"	0,8	1	9	10		46,20
TF 01 504	Tubos 3/8"-5/8"	0,8	1	9	10		52,60
TF 01 505	Tubos 3/8"-3/4"	0,8	1	9	10	60,20	
<b>ROLLOS DE 5 METROS</b>							
TF 01 511	Tubos 1/4"-3/8"	0,8	0,8	9	9		43,30
TF 01 512	Tubos 1/4"-1/2"	0,8	0,8	9	10		50,45
TF 01 513	Tubos 1/4"-5/8"	0,8	1	9	10		70,88
TF 01 514	Tubos 3/8"-5/8"	0,8	1	9	10		77,20
TF 01 515	Tubos 3/8"-3/4"	0,8	1	9	10	82,60	

**Nota: Precios sujetos a variaciones sin previo aviso por cotización en mercado internacional, CONSULTAR**

**• Accesorios tubo aislado**


Código	Artículo	€
IA 20 903	<b>PINTURA PARA AISLAMIENTO PROTECCIÓN UV</b>	27,35
	Bote 1 Kg color BLANCO	
IA 05 995	<b>CINTA AUTOADHESIVA AISLANTE "BLANCA"</b>	15,00 13,00/ud
	Color marfil-blanco. Rollos 10 m x 50 mm x 3 mm Caja 12 rollos	
AI 09 000	<b>CINTA AUTOADHESIVA BLANCA "PLASTIESC 50"</b>	3,28 2,98/ud
	Color blanco. Rollos 25 mt x 50 mm Caja de 48 rollos	

**01 TUBO DE COBRE FRIGORÍFICO**


Nota: Precios sujetos a variaciones sin previo aviso por cotización en mercado internacional: **CONSULTAR**

Código	Medida	Grueso pared (mm)	Cont. caja	Ø Ext. tubo (mm)	€/Rollo
<b>Norma 12735-1-2001</b>					
<b>• Rollos de 15 metros</b>					
TF 01 091	3/16"	0,762	16	4,76	Ver Tarifa Actualizada en Web
TF 01 092	<b>1/4"</b>	<b>0,8</b>	<b>10</b>	<b>6,35</b>	
TF 01 143	5/16"	0,8	7	7,93	
TF 01 094	<b>3/8"</b>	<b>0,8</b>	<b>6</b>	<b>9,52</b>	
TF 01 095	<b>1/2"</b>	<b>0,8</b>	<b>7</b>	<b>12,70</b>	
TF 01 096	<b>5/8"</b>	<b>0,8</b>	<b>6</b>	<b>15,87</b>	
TF 01 099	5/8"	1	6	15,87	
TF 01 100	<b>3/4"</b>	<b>0,8</b>	<b>4</b>	<b>19,05</b>	
TF 01 097	3/4"	1	4	19,05	
TF 01 098	<b>7/8"</b>	<b>1</b>	<b>3</b>	<b>22,22</b>	

\* En negrita, medida más común dentro de Norma

**BOBINAS DE COBRE FRIGORÍFICO**


Código	Artículo	Pared (mm)	Metros aprox.	€
<b>BOBINAS DE 50 METROS - Norma 12735-1-2001</b>				
TF 01 181	Bobina 1/4"	0,80	50	Ver Tarifa Actualizada en Web
TF 01 183	Bobina 3/8"	0,80	50	
TF 01 184	Bobina 1/2"	0,80	50	
TF 01 185	Bobina 5/8"	0,80	50	
TF 01 186	Bobina 3/4"	1,00	50	

**BARRAS DE TUBO DE COBRE FRIGORÍFICO**


Nota: Precios sujetos a variaciones sin previo aviso por cotización en mercado internacional: **CONSULTAR**

Código	Medida	Grueso pared en mm	Ø Exterior tubo	€/mt. lineal
<b>• Barras de 5 metros</b>				
<b>TUBERÍA DE COBRE RÍGIDO (Norma EN 12735-1-2001)</b>				
TF 01 118	3/8"	0,8	9,52	Ver Tarifa Actualizada en Web
TF 01 119	1/2"	0,8	12,70	
TF 01 120	<b>5/8"</b>	<b>0,8</b>	<b>15,87</b>	
TF 01 121	5/8"	1	15,87	
TF 01 129	<b>3/4"</b>	<b>0,8</b>	<b>19,05</b>	
TF 01 122	3/4"	1	19,05	
TF 01 123	7/8"	1	22,22	
TF 01 124	1"	1	25,40	
TF 01 125	<b>1-1/8"</b>	<b>1</b>	<b>28,57</b>	
TF 01 126	1-1/8"	1,25	28,57	
TF 01 127	<b>1-3/8"</b>	<b>1,25</b>	<b>34,92</b>	
TF 01 128	1-5/8"	1,25	41,27	
TF 01 028	2-1/8"	1,25	53,97	
TF 01 029	2-5/8"	1,65	66,68	
TF 01 133	3-1/8"	1,65	79,37	
TF 01 134	3-1/8"	2,5	79,37	
TF 01 135	3-5/8"	2,5	92,08	

\* En negrita, medida más común dentro de Norma

## 02 ACCESORIOS DE COBRE PARA FRÍO

Código	Medida	Piezas caja	€
<b>MANGUITO UNIÓN HEMBRA-HEMBRA</b>			
TF 02 001	1/4"	100	0,30
TF 02 002	3/8"	100	0,40
TF 02 003	1/2"	100	0,51
TF 02 004	5/8"	100	0,35
TF 02 005	3/4"	50	1,16
TF 02 006	7/8"	50	1,22
TF 02 012	1"	25	2,60
TF 02 007	1-1/8"	25	1,68
TF 02 008	1-3/8"	10	2,82
TF 02 009	1-5/8"	10	3,85
TF 02 010	2-1/8"	5	6,20
TF 02 011	2-5/8"	2	14,00
TF 02 013	3-1/8"	1	21,00
<b>CURVA 90° HEMBRA-HEMBRA</b>			
TF 02 021	1/4"	100	2,64
TF 02 022	3/8"	100	2,35
TF 02 023	1/2"	100	2,80
TF 02 024	5/8"	50	2,65
TF 02 025	3/4"	25	2,82
TF 02 026	7/8"	25	3,55
TF 02 032	1"	10	7,80
TF 02 027	1-1/8"	10	5,15
TF 02 028	1-3/8"	5	8,12
TF 02 029	1-5/8"	2	10,50
TF 02 030	2-1/8"	2	23,90
TF 02 031	2-5/8"	1	45,00
TF 02 033	3-1/8"	1	66,00
<b>CODO 90° HEMBRA-HEMBRA</b>			
TF 02 041	1/4"	100	1,40
TF 02 042	3/8"	100	1,28
TF 02 043	1/2"	100	1,28
TF 02 044	5/8"	50	0,60
TF 02 045	3/4"	50	3,15
TF 02 046	7/8"	25	1,40
TF 02 047	1-1/8"	20	3,00
TF 02 048	1-3/8"	10	4,20
TF 02 049	1-5/8"	10	6,65
TF 02 050	2-1/8"	2	12,20
TF 02 051	2-5/8"	1	25,00
TF 02 052	3-1/8"	1	34,00
<b>TE</b>			
TF 02 081	1/4"	100	3,42
TF 02 082	3/8"	100	3,50
TF 02 083	1/2"	50	2,65
TF 02 084	5/8"	50	0,85
TF 02 085	3/4"	25	5,80
TF 02 086	7/8"	25	2,45
TF 02 087	1-1/8"	10	6,20
TF 02 088	1-3/8"	5	9,80
TF 02 089	1-5/8"	5	14,00
TF 02 090	2-1/8"	1	22,20
TF 02 091	2-5/8"	1	46,00
TF 02 092	3-1/8"	5	70,00

Código	Medida	Piezas caja	€
<b>CURVA 45° H-H</b>			
TF 02 061	1/4"	100	3,40
TF 02 062	3/8"	100	3,20
TF 02 063	1/2"	100	2,45
TF 02 064	5/8"	50	0,96
TF 02 065	3/4"	50	4,65
TF 02 066	7/8"	25	1,80
TF 02 075	1"	25	9,60
TF 02 067	1-1/8"	20	4,00
TF 02 068	1-3/8"	10	5,50
TF 02 069	1-5/8"	10	7,00
TF 02 070	2-1/8"	1	11,60
TF 02 071	2-5/8"	1	25,30
TF 02 072	3-1/8"	1	37,50
<b>SIFÓN H / H</b>			
TF 02 141	5/8"	1	15,50
TF 02 142	3/4"	1	17,00
TF 02 143	7/8"	1	18,50
TF 02 144	1 1/8"	1	26,00
TF 02 145	1 3/8"	1	41,50
TF 02 146	1 5/8"	1	62,50
TF 02 147	2 1/8"	1	130,20
<b>CODO 90° MACHO / HEMBRA</b>			
TF 02 163	3/8"	100	2,20
TF 02 164	1/2"	100	2,05
TF 02 165	5/8"	50	1,05
TF 02 166	3/4"	50	3,07
TF 02 167	7/8"	25	3,00
TF 02 169	1 1/8"	20	5,60
TF 02 170	1 3/8"	10	9,70
TF 02 171	1 5/8"	10	11,50
TF 02 172	2-1/8"	2	25,00
TF 02 173	2-5/8"	1	43,00
TF 02 174	3-1/8"	1	60,00
<b>CURVA 90° MACHO / HEMBRA</b>			
TF 02 182	1/4"	100	3,90
TF 02 183	3/8"	100	3,60
TF 02 184	1/2"	100	6,60
TF 02 185	5/8"	50	4,90
TF 02 186	3/4"	25	5,65
TF 02 187	7/8"	25	5,75
TF 02 188	1"	25	10,60
TF 02 189	1-1/8"	10	9,50
TF 02 190	1-3/8"	5	13,00
TF 02 191	1-5/8"	2	16,00
TF 02 192	2-1/8"	2	26,50
TF 02 193	2-5/8"	1	50,30
TF 02 194	3-1/8"	1	101,30

\* Para otras medidas consultar

## 02 ACCESORIOS DE COBRE PARA FRÍO



W 400 R



WC-403

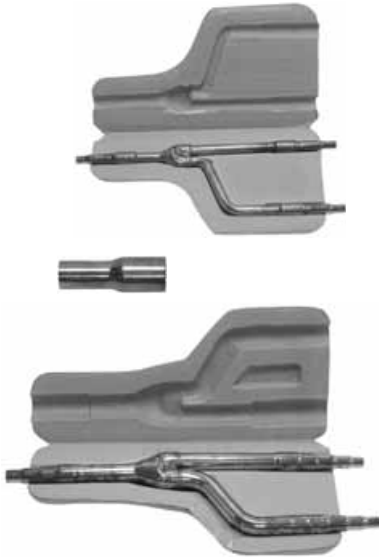
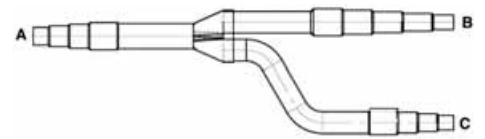
Código	Medida	Piezas caja	€
<b>REDUCCIÓN HEMBRA / HEMBRA</b>			
TF 02 101	3/8x1/4"	100	2,75
TF 02 103	1/2x1/4"	100	1,32
TF 02 102	1/2x3/8"	100	1,20
TF 02 106	5/8x1/4"	100	1,00
TF 02 105	5/8x3/8"	100	1,00
TF 02 104	5/8x1/2"	100	1,00
TF 02 109	3/4x3/8"	50	2,70
TF 02 108	3/4x1/2"	50	2,60
TF 02 107	3/4x5/8"	50	2,40
TF 02 137	7/8x3/8"	50	2,00
TF 02 112	7/8x1/2"	50	1,85
TF 02 111	7/8x5/8"	50	1,85
TF 02 110	7/8x3/4"	50	1,85
TF 02 136	1-1/8"x1/2"	25	3,20
TF 02 115	1-1/8x5/8"	25	3,20
TF 02 114	1-1/8x3/4"	25	3,20
TF 02 113	1-1/8x7/8"	25	3,20
TF 02 127	1-3/8x5/8"	20	7,00
TF 02 133	1-3/8"x3/4"	20	4,80
TF 02 117	1-3/8x7/8"	20	4,50
TF 02 116	1-3/8x1-1/8"	20	4,50
TF 02 139	1-5/8x5/8"	10	8,50
TF 02 120	1-5/8"-7/8"	10	7,50
TF 02 119	1-5/8x1-1/8"	10	7,50
TF 02 118	1-5/8x1-3/8"	10	7,50
TF 02 123	2-1/8x1-1/8"	10	12,00
TF 02 122	2-1/8x1-3/8"	10	12,00
TF 02 121	2-1/8x1-5/8"	10	12,00
TF 02 126	2-5/8x1-3/8"	3	26,00
TF 02 125	2-5/8x1-5/8"	3	26,00
TF 02 124	2-5/8x2-1/8"	3	26,00
TF 02 131	3-1/8x2-1/8"	1	32,00
TF 02 130	3-1/8x2-5/8"	1	32,00
<b>REDUCCIÓN MACHO / HEMBRA</b>			
TF 02 251	3/8-1/4"	100	1,22
TF 02 253	1/2-1/4"	100	1,46
TF 02 252	1/2-3/8"	100	1,46
TF 02 254	5/8-1/2"	100	1,26
TF 02 255	5/8-3/8"	100	1,26
TF 02 256	3/4-1/2"	50	2,80
TF 02 257	3/4-3/8"	50	2,80
TF 02 258	7/8-3/4"	50	1,80
TF 02 259	7/8-5/8"	50	1,80
TF 02 260	7/8-1/2"	50	2,00
TF 02 261	1 1/8-7/8"	25	2,90
TF 02 262	1 1/8-3/4"	25	2,90
TF 02 263	1 1/8-5/8"	25	2,90
TF 02 264	1 1/8-1/2"	25	2,90
TF 02 265	1 3/8-1 1/8"	20	4,60
TF 02 266	1 3/8-7/8"	20	4,60
TF 02 267	1 5/8-1 3/8"	10	6,00



Código	Medida	Piezas caja	€
<b>TE REDUCIDA (1 x 2 x 3)</b>			
TF 02 311	3/8x3/8x1/4"	100	8,20
TF 02 309	3/8x3/8x1/2"	1	9,00
TF 02 321	1/2x1/2x1/4"	1	7,00
TF 02 318	1/2x1/2x3/8"	50	6,60
TF 02 317	1/2"x1/2"x5/8"	50	6,10
TF 02 339	7/8"x7/8"x1-1/8"	1	8,90
TF 02 322	5/8"x5/8"x1/2"	50	3,20
TF 02 323	7/8"x5/8"x7/8"	1	3,20
TF 02 324	1-1/8"x1-1/8"x5/8"	1	8,60
TF 02 325	1-1/8"x1-1/8"x7/8"	1	8,90
TF 02 326	1-3/8"x1-3/8"x1-1/8"	1	13,00
TF 02 327	1-5/8"x1-5/8"x1-1/8"	1	18,27
TF 02 328	2-1/8"x2-1/8"x1-3/8"	1	23,30
TF 02 329	2-1/8"x2-1/8"x1-5/8"	1	23,30
TF 02 330	2-5/8"x2-5/8"x7/8"	1	65,60
TF 02 331	2-5/8"x2-5/8"x1-1/8"	1	65,60
TF 02 332	3-1/8"x3-1/8"x2-1/8"	1	91,80
<b>TAPÓN HEMBRA TUBERÍA</b>			
TF 02 401	1/4"	100	0,64
TF 02 402	3/8"	100	0,60
TF 02 403	1/2"	100	0,98
TF 02 404	5/8"	100	0,80
TF 02 405	3/4"	100	1,00
TF 02 406	7/8"	100	0,90
TF 02 407	1-1/8"	25	2,05
TF 02 408	1-3/8"	25	2,96
TF 02 409	1-5/8"	10	4,20
TF 02 410	2-1/8"	5	8,00
TF 02 411	2-5/8"	2	24,00
TF 02 412	3-1/8"	2	38,00
<b>CURVA 180° HEMBRA-HEMBRA</b>			
TF 02 201	1/4"	1	2,56
TF 02 202	3/8"	1	2,00
TF 02 203	1/2"	50	2,60
TF 02 204	5/8"	25	5,20
TF 02 205	3/4"	10	9,00
TF 02 206	7/8"	10	11,00
TF 02 207	1-1/8"	10	22,50
TF 02 208	1-3/8"	5	33,00
TF 02 209	1-5/8"	1	45,20
TF 02 210	2-1/8"	1	110,00
<b>MANGUITO UNIÓN CON VÁLVULA OBÚS Y TAPÓN</b>			
• Obús 1/4 SAE			
TF 06 051	1/4" x 1/4"	1	4,80
TF 06 052	5/16" x 5/16"	1	4,80
TF 06 053	3/8" x 3/8"	1	4,80
TF 06 054	1/2" x 1/2"	1	8,68
TF 06 055	5/8" x 5/8"	1	3,80
TF 06 056	3/4" x 3/4"	1	4,50
TF 06 057	7/8" x 7/8"	1	4,20
TF 06 058	1-1/8" x 1-1/8"	1	4,90

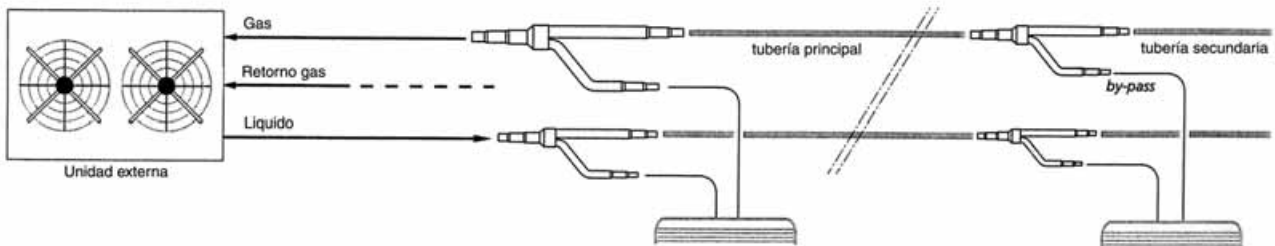
\* Para otras medidas consultar

## 03 DERIVACIONES UNIVERSALES PARA SISTEMAS MULTI-SPLITS



- Para usar con nuevos refrigerantes.
- Posibilidad de cortar a la medida deseada.
- Incluye aislamiento autoextinguible y autoadhesivo.
- Modelos 30 y 45 se componen de:  
1 derivación aspiración, 1 derivación de líquido y 1 adaptador.
- Modelo 90 se compone de:  
1 derivación aspiración, 1 derivación de líquido y 3 adaptadores (de 7/8" a 1/4", de 1/2" a 1" y de 1/4" a 1/2")

Código	Artículo	Medidas Ø aspiración			Medidas Ø líquido			€
		A	B	C	A	B	C	
TF 03 601	Kit derivaciones nº 30 + Adaptador (de 1" a 7/8")	1/2" a 7/8"	3/8" a 7/8"	3/8" a 3/4"	1/4" a 1/2"			82,00
TF 03 602	Kit derivaciones nº 45 + Adaptador (de 1" a 1-1/8")	5/8" a 1"	1/2" a 1"	1/2" a 7/8"	1/4" a 1/2"			86,00
TF 03 603	Kit derivaciones nº 90 + Adaptadores	1-1/8" a 1-1/2"	1" a 1-1/2"	1/2" a 1"	5/8" a 7/8"	1/2" a 7/8"	1/2" a 3/4"	186,00

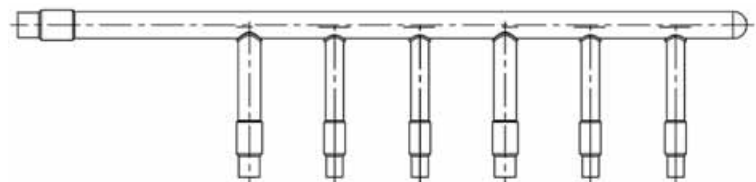


## COLECTORES UNIVERSALES PARA SISTEMAS MULTI-SPLITS



- Para usar con nuevos refrigerantes.
- Posibilidad de cortar a la medida deseada.
- Incluye aislamiento autoextinguible y autoadhesivo.

Código	Artículo	€
TF 03 604	Colector 5/8" aspiración-1/2" líquido 4 salidas en ambos lados	155,00
TF 03 605	Colector 5/8" aspiración-1/2" líquido 6 salidas en ambos lados	170,00
TF 03 606	Colector 3/4" aspiración-3/8" líquido 8 salidas en ambos lados	180,00



## CAMBIO DIRECCIÓN



Código	Artículo	€
	* Conexión macho/hembra	
TF 03 525	Rosca 1/4"-1/4"	3,66
TF 03 526	Rosca 3/8"-3/8"	6,70
TF 03 527	Rosca 1/2"-1/2"	9,50
TF 03 528	Rosca 5/8"-5/8"	12,16

## 08 TUBO CAPILAR DE COBRE



Código	Artículo	€/rollo
<b>ROLLOS 15 MTS</b>		
TF 08 112	0,8 x 2 mm.	12,50
TF 08 113	1 x 2 mm.	12,10
TF 08 114	1,25 x 2,45 mm.	16,90
TF 08 115	1,5 x 2,5 mm.	15,35
TF 08 116	2 x 3 mm.	19,00
<b>ROLLOS 105 MTS</b>		
TF 08 102	0,8 x 2 mm.	82,00
TF 08 103	1 x 2 mm.	73,50
TF 08 104	1,25 x 2,45 mm.	107,65
TF 08 105	1,5 x 2,5 mm.	98,00
TF 08 106	2 x 3 mm.	120,00
<b>ROLLOS 25 KG</b>		
TF 08 122	0,8 x 2 mm. ≅ 1.063 m	733,00
TF 08 123	1 x 2 mm. ≅ 1.190 m	733,00
TF 08 124	1,25 x 2,45 mm. ≅ 804 m	733,00
TF 08 125	1,5 x 2,5 mm. ≅ 893 m	733,00
TF 08 126	2 x 3 mm. ≅ 714 m	733,00

Otras medidas  
¡CONSULTAR!

**IMPORTANTE:** El cobre está sujeto a cambios de precios según mercado del metal

## TUBOS COMPENSADORES DE PRESIÓN



Código	Artículo	€
TF 08 001	• 2 Tuercas 1/4" SAE Longitud 1000	4,35
TF 08 002	Longitud 1500	4,65

## MALETA KIT COMPLETO ROLLO CAPILAR TERMOPLÁSTICO



Código	Artículo	€
TF 08 156	<b>Incluye:</b> • 50 m de tubo 1/4" termoplástico • 50 racores 1/4" SAE • 10 depresores • 1 pinza fijadora • 1 corta-tubos  Maleta completa rollo capilar 1/4"	515,00
	<b>RECAMBIOS</b>	
TF 08 157	Rollo 50 m tubo 1/4" termoplástico	242,00
TF 08 158	Rollo 50 m tubo 3/8" termoplástico	466,70
TF 08 159	Bolsa 50 ud. Racor 1/4" SAE	154,50
TF 08 160	Bolsa 10 ud. Te 1/4"	70,50
TF 08 161	Pinza fijadora (maleta rollo capilar)	152,40

## 03 RACORDAJE DE LATÓN PARA FRÍO

Código	Medida	€
<b>REDUCCIÓN HEMBRA "GAS" / MACHO "SAE"</b>		
TF 03 001	1/8" H-GAS x 1/4" M-SAE	1,31
TF 03 002	1/4" H-GAS x 1/4" M-SAE	2,03
TF 03 003	1/4" H-GAS x 3/8" M-SAE	2,36
TF 03 008	1/4" H-GAS x 5/8" M-SAE	5,27
TF 03 004	3/8" H-GAS x 1/4" M-SAE	2,32
TF 03 000	3/8" H-GAS x 3/8" M-SAE	4,34
TF 03 005	3/8" H-GAS x 1/2" M-SAE	2,74
TF 03 009	1/2" H-GAS x 1/4" M-SAE	2,98
TF 03 029	1/2" H-GAS x 3/8" M-SAE	4,96
TF 03 010	1/2" H-GAS x 1/2" M-SAE	3,85
TF 03 006	1/2" H-GAS x 5/8" M-SAE	3,45
TF 03 007	3/4" H-GAS x 5/8" M-SAE	7,94
<b>REDUCCIÓN MACHO MACHO "SAE" x "GAS"</b>		
TF 03 011	1/4" SAE x 1/8" GAS	1,23
TF 03 012	1/4" SAE x 1/4" GAS	1,46
TF 03 013	3/8" SAE x 1/4" GAS	2,31
TF 03 014	3/8" SAE x 3/8" GAS	2,46
TF 03 019	3/8" SAE x 1/2" GAS	2,98
TF 03 015	1/2" SAE x 3/8" GAS	2,97
TF 03 016	1/2" SAE x 1/2" GAS	3,45
TF 03 017	5/8" SAE x 1/2" GAS	3,50
TF 03 020	3/4" SAE x 1/2" GAS	6,51
TF 03 018	3/4" SAE x 3/4" GAS	6,51
<b>ACOPLAMIENTO CODO "GAS" - "SAE"</b>		
TF 03 021	1/8" GAS x 1/4" SAE	2,88
TF 03 022	1/4" GAS x 1/4" SAE	4,19
TF 03 023	1/4" GAS x 3/8" SAE	6,27
TF 03 026	3/8" GAS x 3/8" SAE	8,52
TF 03 024	3/8" GAS x 1/2" SAE	8,52
TF 03 028	1/2" GAS x 1/2" SAE	8,62
TF 03 025	1/2" GAS x 5/8" SAE	11,00
TF 03 027	5/8" GAS x 5/8" SAE	14,72
<b>ACOPLAMIENTO CODO "SAE" x "SAE"</b>		
TF 03 151	1/4" SAE x 1/4" SAE	3,20
TF 03 156	5/16" SAE x 5/16" SAE	6,05
TF 03 152	3/8" SAE x 3/8" SAE	3,80
TF 03 153	1/2" SAE x 1/2" SAE	5,80
TF 03 154	5/8" SAE x 5/8" SAE	7,00
TF 03 155	3/4" SAE x 3/4" SAE	15,20
<b>ACOPLAMIENTO TE "SAE" MACHO</b>		
TF 03 031	1/4" SAE x 1/8" GAS x 1/4" SAE	5,33
TF 03 032	1/4" SAE x 1/4" GAS x 1/4" SAE	10,11
TF 03 034	3/8" SAE x 1/4" GAS x 3/8" SAE	10,11
TF 03 035	1/2" SAE x 3/8" GAS x 1/2" SAE	9,86
<b>TAPONES HEMBRA "SAE"</b>		
TF 03 041	1/4" SAE	0,58
TF 03 042	3/8" SAE	1,40
TF 03 043	1/2" SAE	1,96
TF 03 044	5/8" SAE	2,74
TF 03 045	3/4" SAE	4,18
<b>TAPONES MACHO "SAE"</b>		
TF 03 051	1/4" SAE	0,85
TF 03 052	3/8" SAE	1,56
TF 03 053	1/2" SAE	2,03
TF 03 054	5/8" SAE	2,69
TF 03 055	3/4" SAE	4,36
<b>TUERCAS "SAE"</b>		
TF 03 071	1/4" SAE	0,60
TF 03 076	5/16" SAE	2,70
TF 03 072	3/8" SAE	0,98
TF 03 073	1/2" SAE	1,40
TF 03 074	5/8" SAE	2,24
TF 03 075	3/4" SAE	3,40

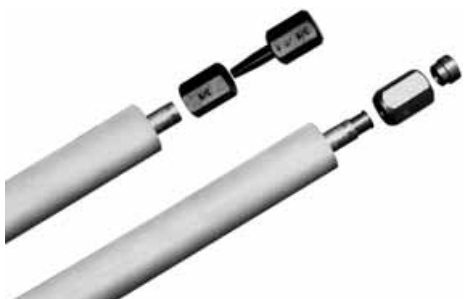



Código	Medida	€
<b>TUERCAS REDUCIDAS "SAE"</b>		
TF 03 085	Tuerca 5/16" x 1/4" tubo	1,12
TF 03 081	Tuerca 3/8" x 1/4" tubo	1,22
TF 03 082	Tuerca 1/2" x 3/8" tubo	1,80
TF 03 083	Tuerca 5/8" x 1/2" tubo	2,14
TF 03 084	Tuerca 3/4" x 5/8" tubo	4,80
<b>UNIONES "SAE" MACHO</b>		
TF 03 091	1/4" SAE	1,06
TF 03 096	5/16" SAE	1,95
TF 03 092	3/8" SAE	1,90
TF 03 093	1/2" SAE	2,82
TF 03 094	5/8" SAE	4,10
TF 03 095	3/4" SAE	6,20
<b>UNIONES "SAE" HEMBRA</b>		
TF 03 101	1/4" SAE	1,76
TF 03 106	5/16" SAE	4,00
TF 03 102	3/8" SAE	3,45
TF 03 103	1/2" SAE	4,22
TF 03 104	5/8" SAE	5,90
TF 03 105	3/4" SAE	7,75
<b>UNIONES MACHO SAE - HEMBRA SOLDAR</b>		
TF 03 171	1/4"	1,00
TF 03 172	3/8"	1,72
TF 03 173	1/2"	2,18
TF 03 174	5/8"	2,80
TF 03 175	3/4"	6,10
<b>REDUCCIONES MACHO - MACHO</b>		
TF 03 111	3/8" x 1/4" SAE	2,18
TF 03 109	1/2" x 1/4" SAE	2,80
TF 03 112	1/2" x 3/8" SAE	2,83
TF 03 113	5/8" x 3/8" SAE	4,02
TF 03 114	5/8" x 1/2" SAE	4,02
TF 03 110	3/4" x 1/2" SAE	6,20
TF 03 115	3/4" x 5/8" SAE	6,51
<b>REDUCCIONES MACHO - HEMBRA</b>		
TF 03 120	1/4" x 1/4" SAE	2,20
TF 03 121	1/4" x 3/8" SAE	2,40
TF 03 122	1/4" x 1/2" SAE	3,80
TF 03 119	1/4" x 5/8" SAE	3,80
TF 03 123	3/8" x 1/4" SAE	2,20
TF 03 124	3/8" x 3/8" SAE	2,80
TF 03 118	3/8" x 1/2" SAE	3,00
TF 03 117	3/8" x 5/8" SAE	3,80
TF 03 125	1/2" x 3/8" SAE	4,60
TF 03 116	1/2" x 1/2" SAE	3,90
TF 03 126	1/2" x 5/8" SAE	4,20
TF 03 130	5/8" x 3/8" SAE	4,30
TF 03 127	5/8" x 1/2" SAE	4,30
TF 03 128	5/8" x 3/4" SAE	7,60
TF 03 129	3/4" x 5/8" SAE	7,50
<b>TES "SAE" MACHO</b>		
TF 03 131	1/4" SAE	5,10
TF 03 136	5/16" SAE	8,40
TF 03 132	3/8" SAE	8,20
TF 03 133	1/2" SAE	11,80
TF 03 134	5/8" SAE	19,20
TF 03 135	3/4" SAE	24,00
<b>TES MACHO REDUCIDAS</b>		
TF 03 141	1/4"-3/8"-1/4" SAE	7,92
TF 03 142	3/8"-1/2"-3/8" SAE	12,40
TF 03 143	1/2"-5/8"-1/2" SAE	14,60
TF 03 144	5/8"-3/4"-5/8" SAE	21,00
TF 03 146	3/8"-1/4"-3/8" SAE	9,30
TF 03 147	1/2"-3/8"-1/2" SAE	12,00
TF 03 148	5/8"-1/2"-5/8" SAE	14,60
TF 03 149	3/4"-5/8"-3/4" SAE	21,70
<b>CÁPSULA CIERRE TUERCAS</b>		
TF 03 181	Para tubo 1/4"	0,18
TF 03 182	Para tubo 3/8"	0,22
TF 03 183	Para tubo 1/2"	0,26
TF 03 184	Para tubo 5/8"	0,30
TF 03 185	Para tubo 3/4"	0,63

Código	Medida	€
<b>JUNTAS DE COBRE</b>		
TF 03 191	Para tubo 1/4"	0,22
TF 03 192	Para tubo 3/8"	0,24
TF 03 193	Para tubo 1/2"	0,26
TF 03 194	Para tubo 5/8"	0,30
TF 03 195	Para tubo 3/4"	0,53
<b>TUERCA MOVIL ROSCAR SAE A TUBO SOLDAR</b>		
TF 03 201	Rosca 1/4" SAE a tubo cobre 1/4"	4,20
TF 03 202	Rosca 3/8" SAE a tubo cobre 3/8"	5,20
TF 03 203	Rosca 1/2" SAE a tubo cobre 1/2"	5,40
TF 03 204	Rosca 5/8" SAE a tubo cobre 5/8"	6,40
TF 03 205	Rosca 3/4" SAE a tubo cobre 3/4"	8,36
<b>ADAPTADOR CON DOBLE HEMBRA GIRATORIA</b>		
TF 03 281	Conexión 1/4" x 1/4" SAE	2,75
TF 03 282	Conexión 3/8" x 3/8" SAE	3,85
TF 03 283	Conexión 1/2" x 1/2" SAE	4,20
TF 03 284	Conexión 5/8" x 5/8" SAE	4,90
TF 03 285	Conexión 3/4" x 3/4" SAE	6,90
<b>ADAPTADOR CON DOBLE HEMBRA GIRATORIA REDUCIDO</b>		
TF 03 271	Reducción 3/8" x 1/4" SAE	3,45
TF 03 273	Reducción 1/2" x 3/8" SAE	3,55
TF 03 274	Reducción 5/8" x 1/2" SAE	4,98
TF 03 275	Reducción 3/4" x 5/8" SAE	7,48

## 03 RACORDAJE CONEXIÓN SPLITS

- Sin soldadura
- Conexión directa a uniones SAE
- Facil de montar y desmontar
- Bajo coste
- Según normas EN 378/1 y EN 378/2
- Evita pérdidas de gas por soldaduras defectuosas en lugares inaccesibles



Código	Artículo	Cajas	€
	Conjunto 		
<b>CONEXIONES</b>			
TF 03 501	Juego 1/4" x 0,8 SAE	10	2,18
TF 03 502	Juego 3/8" x 0,8 SAE	10	3,30
TF 03 503	Juego 1/2" x 0,8 SAE	10	3,92
TF 03 504	Juego 5/8" x 1 SAE	10	5,68
TF 03 505	Juego 3/4" x 1 SAE	10	8,70
<b>ÚTILES DE CALIBRACIÓN</b>			
TF 03 511	Útil 1/4" x 0,8		33,80
TF 03 512	Útil 3/8" x 0,8		36,64
TF 03 513	Útil 1/2" x 0,8		39,80
TF 03 514	Útil 5/8" x 1		46,88
TF 03 515	Útil 3/4" x 1		48,00

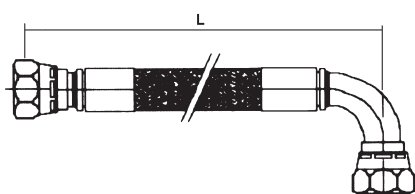
## 05 ANTIVIBRADORES FLEXIBLES

### • Acero INOXIDABLE conexión SOLDAR



Código	Medida	Longitud	€
	<ul style="list-style-type: none"> <li>• Tubería flexible coarrugada con espiras paralelas AISI 321. Trenzado exterior AISI 304</li> <li>• Soldadura TIG + cuaternaria</li> <li>• Temperatura: -100°C a +250°C</li> <li>• Presión nominal: 45 bar</li> </ul>		
TF 05 001	1/4"	230	14,00
TF 05 002	3/8"	230	14,00
TF 05 003	1/2"	230	15,00
TF 05 004	5/8"	255	17,00
TF 05 005	3/4"	255	19,00
TF 05 006	7/8"	290	25,35
TF 05 007	1-1/8"	330	32,22
TF 05 008	1-3/8"	375	48,80
TF 05 009	1-5/8"	430	66,50
TF 05 010	2-1/8"	510	97,73
TF 05 011	2-5/8"	690	245,96

## TUBOS FLEXIBLES CONEXIONES "SAE"

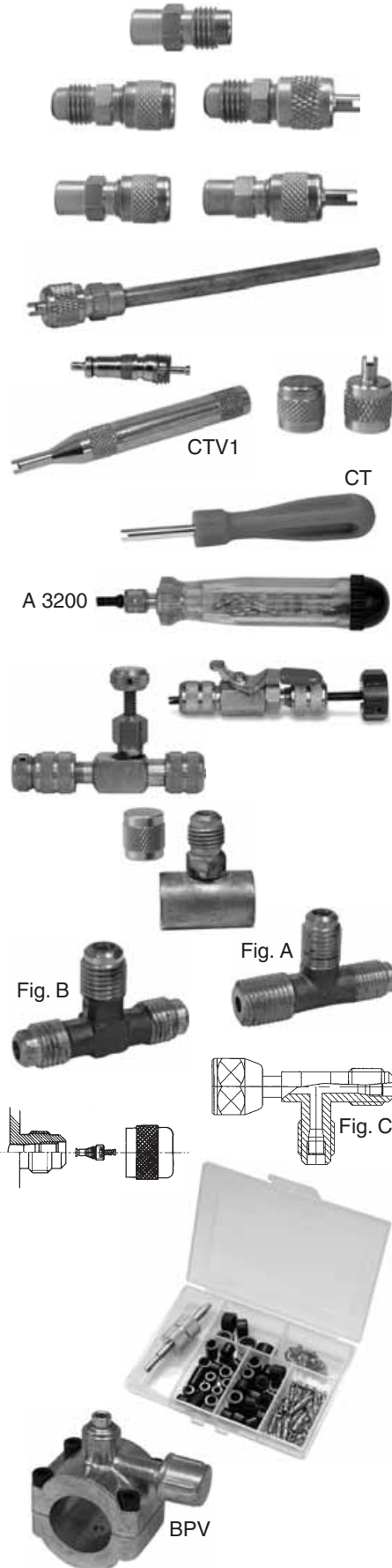


Código	Artículo	€
	<ul style="list-style-type: none"> <li>• Tubo liso teflón con trenzado exterior en acero inoxidable AISI 304L</li> <li>• Conexiones SAE acero bicromatado</li> <li>• Presión nominal/prueba: 55/75 bar</li> <li>• Temperatura trabajo: -60°C a +260°C</li> </ul>	
<b>HEMBRA GIRATORIA RECTA-RECTA</b>		
TF 05 301	Rosca 1/4" long. 300 mm	8,13
TF 05 302	Rosca 1/4" long. 450 mm	9,26
TF 05 303	Rosca 1/4" long. 600 mm	11,01
TF 05 304	Rosca 1/4" long. 750 mm	12,53
TF 05 305	Rosca 1/4" long. 900 mm	14,12
TF 05 307	Rosca 1/4" long. 1300 mm	17,63
TF 05 308	Rosca 1/4" long. 1500 mm	19,92
TF 05 311	Rosca 3/8" long. 370 mm	12,96
TF 05 312	Rosca 3/8" long. 470 mm	14,47
TF 05 313	Rosca 3/8" long. 600 mm	16,14
TF 05 314	Rosca 3/8" long. 800 mm	18,87
TF 05 315	Rosca 3/8" long. 1000 mm	21,60
TF 05 316	Rosca 3/8" long. 1200 mm	24,32
TF 05 321	Rosca 1/2" long. 470 mm	12,10
TF 05 323	Rosca 1/2" long. 750 mm	15,86
TF 05 324	Rosca 1/2" long. 1000 mm	20,10
<b>HEMBRA GIRATORIA RECTA-CODO 90°</b>		
TF 05 351	Rosca 1/4" long. 300 mm	9,20
TF 05 352	Rosca 1/4" long. 450 mm	10,59
TF 05 353	Rosca 1/4" long. 600 mm	12,20
TF 05 354	Rosca 1/4" long. 750 mm	13,58
TF 05 355	Rosca 1/4" long. 900 mm	15,02
TF 05 357	Rosca 1/4" long. 1300 mm	19,41
TF 05 358	Rosca 1/4" long. 1500 mm	21,16
TF 05 361	Rosca 3/8" long. 370 mm	15,06
TF 05 362	Rosca 3/8" long. 470 mm	16,40
TF 05 363	Rosca 3/8" long. 600 mm	18,25
TF 05 364	Rosca 3/8" long. 800 mm	21,00
TF 05 365	Rosca 3/8" long. 1000 mm	23,69
TF 05 366	Rosca 3/8" long. 1200 mm	26,46
TF 05 371	Rosca 1/2" long. 470 mm	14,30
TF 05 373	Rosca 1/2" long. 750 mm	19,23
TF 05 374	Rosca 1/2" long. 1000 mm	24,34
<b>ADAPTADOR DOBLE HEMBRA GIRATORIA</b>		
TF 03 281	Conexión 1/4" x 1/4" SAE	2,75
TF 03 282	Conexión 3/8" x 3/8" SAE	3,85
TF 03 283	Conexión 1/2" x 1/2" SAE	4,20
TF 03 284	Conexión 5/8" x 5/8" SAE	4,90
TF 03 285	Conexión 3/4" x 3/4" SAE	6,90

**06 VÁLVULAS DE CARGA Y ACCESORIOS**



**• Obuses**



Código	Artículo	€
<b>VÁLVULA DE OBÚS SOLDAR SIN TAPÓN NI OBÚS</b>		
TF 06 000	Soldar reducida 1/4" SAE sin tapón ni obús	0,90
TF 06 004	Soldar plana 1/4" SAE sin tapón ni obús	0,95
TF 06 033	Soldar 5/16" sin tapón ni obús	2,16
<b>VÁLVULA DE OBÚS ROSCAR</b>		
TF 06 002	Rosca 1/4" SAE con tapón normal	1,20
TF 06 032	Rosca 1/4" SAE con tapón con llave	1,30
<b>VÁLVULA DE OBÚS SOLDAR</b>		
TF 06 001	Soldar 1/4" con tapón normal	0,88
TF 06 031	Soldar 1/4" con tapón con llave	1,10
<b>VÁLVULA DE OBÚS SOLDAR CON TUBO</b>		
TF 06 009	Soldar 1/4" con tubo 45 mm. Tapón	1,35
TF 06 010	Soldar 1/4" con tubo 100 mm. Tapón	1,60
TF 06 011	Soldar 5/16" con tubo 45 mm. Tapón 5/16"	1,40
<b>OBÚS DE RECAMBIO</b>		
TF 06 005	Obús de recambio	0,42
	Bolsas de 100 unidades	0,38/ud
<b>TAPONES</b>		
TF 06 181	Tapón 1/4" Grafilado sin llave	0,50
TF 06 182	Tapón 1/4" Grafilado con llave desmontar	0,80
TF 06 183	Tapón 5/16" Grafilado sin llave	1,50
<b>HERRAMIENTAS EXTRACCIÓN DE OBUSES</b>		
TF 06 021	Llave para obús mini	2,60
TF 06 025	Llave metálica porta obuses CTV1	6,50
TF 06 022	Llave con mango para obús CT	3,00
TF 06 023	Destornillador portaobuses A 3200	17,25
TF 06 024	Separador de obús sin pérdida de carga	114,34
TF 06 026	Separador de obús sin pérdida de carga R410 (5/16")	105,50
TF 06 027	Separador de obús con válvula de cierre (1/4")	32,50
<b>MANGUITO UNIÓN CON VÁLVULA OBÚS Y TAPÓN</b>		
TF 06 051	1/4" x 1/4" ODS	4,80
TF 06 052	5/16" x 5/16" ODS	4,80
TF 06 053	3/8" x 3/8" ODS	4,80
TF 06 054	1/2" x 1/2" ODS	8,68
TF 06 055	5/8" x 5/8" ODS	3,80
TF 06 056	3/4" x 3/4" ODS	4,50
TF 06 057	7/8" x 7/8" ODS	4,20
TF 06 058	1-1/8" x 1-1/8" ODS	4,90
<b>ACOPLAMIENTOS TE MACHO PARA OBÚS</b>		
TF 06 007	1/4" NPT x 1/4" carga x 1/4" SAE <span style="border: 1px solid black; padding: 2px;">Fig. A</span>	3,85
TF 06 003	1/8" NPT x 1/4" carga x 1/4" SAE <span style="border: 1px solid black; padding: 2px;">Fig. A</span>	2,90
TF 06 008	1/4" SAE x 1/4" carga x 1/4" SAE <span style="border: 1px solid black; padding: 2px;">Fig. B</span>	2,90
TF 06 017	1/4" SAE giratoria x 1/4" carga x 1/4" carga <span style="border: 1px solid black; padding: 2px;">Fig. C</span>	6,00
TF 06 015	1/4" SAE macho x 1/4" SAE giratoria x 1/4" carga <span style="border: 1px solid black; padding: 2px;">Fig. C</span>	5,38
<b>ESTUCHE OBUSES-JUNTAS. Ref. 4000</b>		
TF 06 028	Estuche kit montaje con: 1 válvula desmontar y reemplazar obuses 20 válvulas de obús 20 Juntas de goma 1/4" SAE 20 Juntas de goma 5/16" SAE 10 Depresores manguera 5 Juntas manguera vacío 3/8"	34,50

Obús  
1/4 SAE

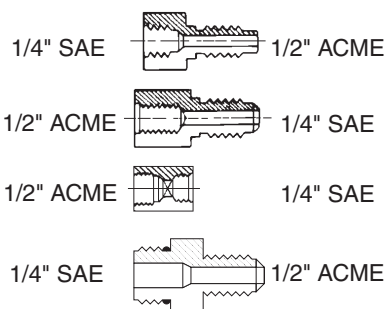
**• Válvulas de carga e intervención**

Código	Artículo	€
	• Permite cargar o medir presión en cualquier punto del circuito	
<b>VÁLVULAS DE BRIDA «BPV»</b>		
TF 06 121	BPV - 21 para 1/2" y 5/8"	6,72
TF 06 122	BPV - 31 para 1/4", 5/16" y 3/8"	5,10
TF 06 123	BPV - 36 para 3/16"	6,26
TF 06 124	BPV - 34 para 3/4"	32,66
TF 06 125	BPV - 78 para 7/8"	32,66

## 06 VÁLVULAS PARA SPLITS



Código	Artículo	€
TF 06 101	RR.603 1/4"	9,28
TF 06 102	RR.603 3/8"	9,28
TF 06 103	RR.603 1/2"	13,06
TF 06 104	RR.603 5/8"	16,28
TF 06 105	RR.603 3/4"	29,50
<b>Toma de OBÚS de 1/4"</b>		
TF 06 111	RR.605 1/4"	9,00
TF 06 112	RR.605 3/8"	9,00
TF 06 113	RR.605 1/2"	-
TF 06 114	RR.605 5/8"	-
TF 06 115	RR.605 3/4"	-
<b>SIN toma de OBÚS</b>		



## ACOPLAMIENTOS DE LATÓN ROSCADOS

Código	Artículo	€
TF 06 231	1/4" SAE hembra / 1/2" ACME macho	2,70
TF 06 232	1/4" SAE macho / 1/2" ACME hembra	7,68
TF 06 233	1/4" SAE hembra / 1/2" ACME hembra	6,20
TF 06 234	1/4" SAE macho / 1/2" ACME macho con junta	2,60



## 07 CONEXIONES RÁPIDAS



Conector hembra

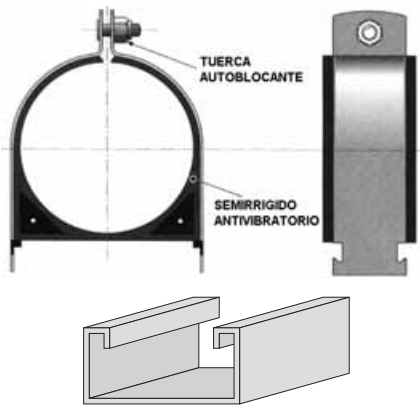
Código	Material	Medida	€
<b>CONECTOR HEMBRA CON VÁLVULA OBÚS Y TUBO COBRE ABOCARDADO</b>			
TF 07 000	FD57 - 1084 4 - 6	1/4"	17,20
TF 07 002	FD57 - 1084 6 - 6	3/8"	17,40
TF 07 003	FD57 - 1084 8 - 10	1/2"	24,12
TF 07 008	FD57 - 1084 10 - 10	5/8"	24,12
TF 07 005	FD57 - 1084 12 - 11	3/4"	29,40
TF 07 006	FD57 - 1084 14 - 11	7/8"	28,20
TF 07 007	FD57 - 1084 18 - 12	1-1/8"	43,50

## 09 CONEXIONES



Código	Material	€
<b>CONEXIONES GIRATORIAS</b>		
TF 09 031	<b>Mod. 9C.</b> Conexión recta 1/4" SAE giratorio H x 1/4" SAE H	20,38
TF 09 032	<b>Mod. 10C.</b> Conexión a 90° 1/4" SAE giratorio H x 1/4" SAE M	20,38
<b>CONEXIONES RÁPIDAS</b>		
Permiten una total y automática depresión de la válvula obus, sin pérdida de refrigerante		
TF 09 036	<b>Mod. 16C</b> Conexión recta 1/4" SAE HxM y 1/4" SAE HxM	22,50
TF 09 037	<b>Mod. 17C</b> Conexión a 90° 1/4" SAE HxM y 1/4" SAE HxM	26,20
TF 09 038	<b>Mod. 26C</b> Conexión recta 5/16" SAE HxM y 5/16" SAE HxM	24,70
TF 09 039	<b>Mod. 27C</b> Conexión 90° 5/16" SAE HxM y 5/16" SAE HxM	29,25

## 04 ABRAZADERAS ANTIVIBRATORIAS PARA CARRIL



Código	Dimensiones tubo		€
	Ø cobre frío	Ø cobre (mm.)	
	<ul style="list-style-type: none"> <li>• Gama completa, de 1/4" a 4-1/8"</li> <li>• Reducción de vibraciones</li> <li>• Temp. de trabajo de -25° a 125° C</li> <li>• Resistentes a la corrosión</li> <li>• Tuercas autoblocantes</li> <li>• Fácil instalación</li> </ul>		
TF 04 101	1/4"	6	1,32
TF 04 102	3/8"	10	1,35
TF 04 103	1/2"	12	1,38
TF 04 104	5/8"	15/16	1,41
TF 04 105	3/4"	18	1,44
TF 04 106	7/8"	22	1,50
TF 04 107	1-1/8"	28	1,80
TF 04 108	1-3/8"	35	1,95
TF 04 109	1-5/8"	42	2,25
TF 04 110	2-1/8"	54	3,01
TF 04 111	2-5/8"	67	4,30
TF 04 112	3-1/8"	80	5,11
TF 04 113	3-5/8"	—	5,71
<b>PERFIL CANAL PARA ABRAZADERAS</b>			
TF 04 121	Perfil en aluminio de 1 metro		6,97

## ABRAZADERAS AISLADAS PARA TUBERÍAS



Abrazadera zincada con soporte aislante para aislamientos. Protege de forma segura la formación de condensados y reduce las pérdidas térmicas de los soportes del tubo, según DIN 4140, parte 2, art. 3, 4. Particularmente adaptado a una fijación segura y aislamiento térmico del tubo para instalaciones de Calefacción, Aire acondicionado y Refrigeración

Código	Modelo Hierro	Para tuberías de ... a ... mm	Dimensiones			€
			Platina	Aislamiento	Tuerca	
AI 07 401	1/4"	10 - 14	20 x 3	13	M8	10,73
AI 07 402	3/8"	15 - 18	20 x 3	13	M8	11,18
AI 07 403	1/2"	20 - 25	20 x 3	13	M8	11,58
AI 07 404	3/4"	26 - 28	20 x 3	13	M8	12,17
AI 07 405	1"	32 - 35	20 x 3	13	M8	13,81
AI 07 406	1-1/4"	40 - 43	30 x 3	13	M10	15,61
AI 07 407	1-1/2"	48 - 50	30 x 3	13	M10	16,40
AI 07 408	2"	59 - 62	30 x 3	13	M10	20,54
AI 07 409	2-1/2"	75 - 78	30 x 3	19	M10	36,93
AI 07 410	3"	88 - 90	40 x 4	19	F.1/2"-F.M.12	50,60
AI 07 411	4"	112 - 114	40 x 4	19	F.1/2"-F.M.12	58,60

## CINTAS PERFORADAS



Código	Artículo	€
AI 21 101	<ul style="list-style-type: none"> <li>• Acero galvanizado 0,8 mm x 17 mm ancho</li> <li>Rollos de 10 metros</li> <li>Suministro en cajas de 10 rollos</li> <li>5+ cajas (50+ rollos)</li> </ul>	6,15 5,50/ud 4,50/ud
	<ul style="list-style-type: none"> <li>• Acero galvanizado 0,6 mm x 20 mm ancho</li> <li>• Carga máxima 105 kgrs</li> <li>• Taladros de Ø8,5 mm y Ø4,2 mm</li> <li>Rollo de 25 metros</li> </ul>	8,59
TF 04 191	<ul style="list-style-type: none"> <li>• Acero inoxidable 0,8 mm x 17 mm ancho</li> <li>Rollo de 10 metros</li> </ul>	53,27

## 04 ABRAZADERAS ISOFÓNICAS



Código	Medida	Uds. Caja	€
<b>ABRAZADERA M6</b>			
TF 04 301	Ø12	100	0,19
TF 04 302	Ø14-15	100	0,17
TF 04 303	Ø16	100	0,19
TF 04 304	Ø18	100	0,19
TF 04 305	Ø20	100	0,28
TF 04 306	Ø22	100	0,22
TF 04 307	Ø26	100	0,26
<b>ABRAZADERA M8</b>			
TF 04 321	Ø18 (15-19)	50	0,79
TF 04 322	Ø22 (20-25)	50	0,84
TF 04 323	Ø28 (26-30)	50	0,87
TF 04 324	Ø35 (32-36)	50	0,92
TF 04 325	Ø40 (38-43)	25	1,00
TF 04 326	Ø48 (47-51)	25	1,08
TF 04 327	Ø54 (53-56)	25	1,12
TF 04 328	Ø60 (60-64)	25	1,20
TF 04 329	Ø70 (68-72)	25	1,36
TF 04 330	Ø75 (75-80)	25	1,41
TF 04 331	Ø83 (81-86)	25	1,52
TF 04 332	Ø90 (87-92)	25	1,55
TF 04 333	Ø100 (99-105)	25	1,70
<b>ABRAZADERA DE COLGAR TIPO PERA</b>			
TF 04 351	Ø26 (25-30)	100	1,30
TF 04 352	Ø35 (32-36)	100	1,37
TF 04 353	Ø40 (38-42)	100	1,50
TF 04 354	Ø48 (47-50)	100	1,59
TF 04 355	Ø60 (60-64)	100	1,82
TF 04 356	Ø75 (75-80)	100	2,29
TF 04 357	Ø90 (82-90)	50	2,67
TF 04 358	Ø100 (100-106)	50	3,06
<b>ABRAZADERA NYLON AJUSTABLE</b>			
TF 04 361	Ø15-25 color negro	100	0,24
TF 04 362	Ø25-42 color negro	50	0,37
TF 04 363	Ø42-65 color negro	25	0,75
TF 04 365	Plaqueta montaje M6	100	0,08
TF 04 367	Plaqueta montaje M8	100	0,09

## ABRAZADERAS DE POLIPROPILENO

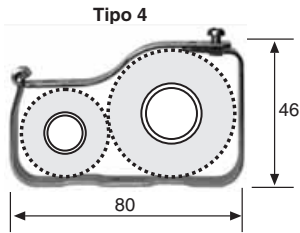


Código	Ø Interior	Uds. Caja	€
<b>SIMPLE</b>			
AF 15 002	8	50	0,21
AF 15 003	10	50	0,22
AF 15 004	12	50	0,22
AF 15 005	14/15	50	0,23
AF 15 006	16/18	25	0,26
AF 15 007	20/22	25	0,27
AF 15 008	28	25	0,36
AF 15 009	35	25	0,44
AF 15 010	42	25	0,47
<b>DOBLE</b>			
AF 15 022	8	50	0,35
AF 15 023	10	50	0,36
AF 15 024	12	50	0,37
AF 15 025	14/15	50	0,41
AF 15 026	16/18	50	0,51
AF 15 027	20/22	25	0,53
AF 15 028	28	25	0,70

## GUÍA PERFORADA FIJACIÓN ABRAZADERAS

Código	Artículo	Uds/Caja	€/ud
AF 15 031	Guía 20 x 10 x 1 mm. Long. 2 m. Bicromatada	24	6,47
AF 15 032	Guía 23 x 11 x 1 mm. Long. 2 m. Plástico	10	2,49
AF 15 033	Topes para guías	100	0,33

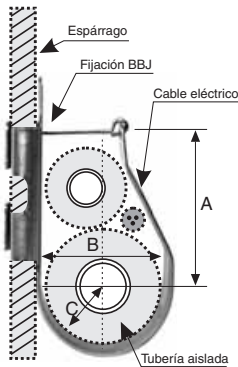
## 04 FIJACIÓN DE TUBERÍAS AISLADAS



### • A pared

Código	Modelo	Uds. caja	€
	<ul style="list-style-type: none"> <li>Acabado bicromatizado</li> <li>Taladro fijación en la base</li> </ul>		
<b>"GRIP LOCKS"</b>			
TF 04 151	<b>Tipo 1</b> (54 x 30 mm) tuberías 1/4" líquido hasta 1/2" gas	10	1,44
TF 04 152	<b>Tipo 2</b> (60 x 32 mm) tuberías 3/8" líquido hasta 5/8" gas	10	1,54
TF 04 153	<b>Tipo 3</b> (67 x 37 mm) tuberías 1/2" líquido hasta 7/8" gas	10	1,70
TF 04 154	<b>Tipo 4</b> (80 x 46 mm) tuberías 5/8" líquido hasta 1-1/8" gas	10	1,77

## COLGAR TUBERÍAS AISLADAS



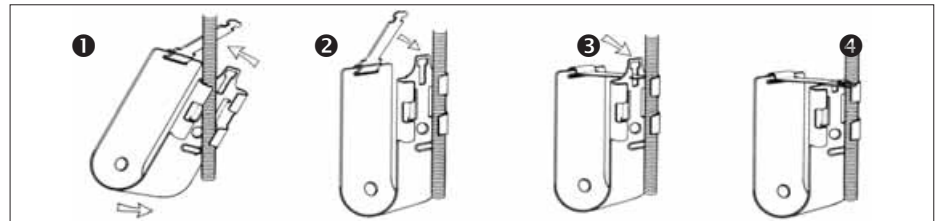
Dimensiones (mm)

A	B	C
75	55	35
87	62	35
100	70	35



### • De espárrago

Código	Modelo	Para tuberías	Uds. caja	€
	<ul style="list-style-type: none"> <li>Acabado bicromatizado</li> <li>Guía para espárrago M8, M10</li> </ul>			
TF 04 161	<b>BBJ-2</b>	5/8" y 3/8"	10	2,39
TF 04 162	<b>BBJ-3</b>	7/8" y 1/2"	10	2,44
TF 04 163	<b>BBJ-4</b>	1-3/8" y 5/8"	10	2,49



## AF ABRAZADERAS POLIPROPILENO

Ø TUBO			ABRAZADERA (2 medias lunas)	TORNILLO HEXAGONAL	PLACA BASE ATORNILLAR	PLACA SUPERIOR				
			Se suministra una media luna							
Pulgadas	mm	Grupo	Código	€/ud	Código	€/ud	Código	€/ud	Código	€/ud
3/8"	9,52	C2	AF 16 001	0,33	AF 16 030	0,16	AF 16 040	0,74	AF 16 050	0,30
1/2"	12,7		AF 16 002	0,33						
5/8"	16	C3	AF 16 003	0,34	AF 16 031	0,16	AF 16 041	0,74	AF 16 051	0,36
3/4"	19	C4	AF 16 004	0,44	AF 16 032	0,16	AF 16 042	0,76	AF 16 052	0,37
7/8"	22		AF 16 005	0,44						
1"	25,4		AF 16 006	0,44						
1-1/8"	28	C5	AF 16 007	0,53	AF 16 033	0,23	AF 16 043	0,77	AF 16 053	0,40
1-3/8"	35	C6	AF 16 008	0,79	AF 16 034	0,30	AF 16 044	0,79	AF 16 054	0,45
1-5/8"	42,4		AF 16 009	0,79						
2-1/8"	54	C7	AF 16 010	1,22	AF 16 035	0,38	AF 16 045	1,03	AF 16 055	0,48
2-5/8"	66	C8	AF 16 011	2,45	AF 16 036	0,60	AF 16 046	2,25	AF 16 056	0,99
3-1/8"	88,9	C9	AF 16 012	4,50	AF 16 037	1,06	AF 16 047	3,84	AF 16 057	1,19
3-5/8-4"	102		AF 16 013	4,50						

**AF ABRAZADERAS DE PVC**

Código	Medida	Uds. Caja	€/ud
<b>RAPID-FIX PARED</b>			
AF 15 211	<ul style="list-style-type: none"> <li>Montaje golpe martillo</li> <li>Agujero broca Ø10 mm</li> <li>Máx. diámetro tubos acotados: 54 y 38 mm</li> </ul>	5	3,49
<b>RAPID-FIX CANAL</b>			
AF 15 212	<ul style="list-style-type: none"> <li>Montaje sencillo en varilla roscada M8/M10</li> <li>Máx. diámetro tubos acotados: 54 y 38 mm</li> </ul>	5	2,77
<b>FIX-RING CLIM</b>			
TF 04 131	<ul style="list-style-type: none"> <li>Montaje fácil golpe martillo</li> <li>Solución completa fijación tubos split:               <ul style="list-style-type: none"> <li>Tubo aislado 1/4" y 3/8"</li> <li>Tubo condensados Ø20 y Ø9</li> <li>Cable alimentación eléctrico</li> </ul> </li> </ul>	1	0,58
<b>RAPID-FIX CANAL</b>			
AF 15 171	Ø 6 mm	10	1,10
AF 15 172	Ø 10 mm	10	1,10
AF 15 173	Ø 12 mm	10	1,20
AF 15 174	Ø 15 mm	10	1,28
AF 15 175	Ø 18 mm	10	1,28
AF 15 176	Ø 20 mm	10	1,38
AF 15 177	Ø 22 mm	10	1,47
AF 15 178	Ø 25 mm	10	1,57
AF 15 179	Ø 28 mm	10	1,65
AF 15 180	Ø 32 mm	10	1,84
AF 15 181	Ø 35 mm	10	2,02
AF 15 182	Ø 40 mm	10	2,21
AF 15 183	Ø 42 mm	10	2,38
AF 15 184	Ø 50 mm	10	2,58
AF 15 185	Ø 54 mm	10	2,75
<b>RAPID-FIX VARILLA</b>			
AF 15 191	Ø 6 mm	10	1,04
AF 15 192	Ø 10 mm	10	1,04
AF 15 193	Ø 12 mm	10	1,06
AF 15 194	Ø 15 mm	10	1,10
AF 15 195	Ø 18 mm	10	1,10
AF 15 196	Ø 20 mm	10	1,14
AF 15 197	Ø 22 mm	10	1,18
AF 15 198	Ø 25 mm	10	1,22
AF 15 199	Ø 28 mm	10	1,26
AF 15 200	Ø 32 mm	10	1,28
AF 15 201	Ø 35 mm	10	1,47
AF 15 202	Ø 40 mm	10	1,65
AF 15 203	Ø 42 mm	10	1,84
AF 15 204	Ø 50 mm	10	2,02
AF 15 205	Ø 54 mm	10	2,21
<b>RAPID-FIX PARED</b>			
AF 15 151	Ø 6 mm	10	1,28
AF 15 152	Ø 10 mm	10	1,28
AF 15 153	Ø 12 mm	10	1,39
AF 15 154	Ø 15 mm	10	1,47
AF 15 155	Ø 18 mm	10	1,47
AF 15 156	Ø 20 mm	10	1,57
AF 15 157	Ø 22 mm	10	1,66
AF 15 158	Ø 25 mm	10	1,74
AF 15 159	Ø 28 mm	10	1,84
AF 15 160	Ø 32 mm	10	2,02
AF 15 161	Ø 35 mm	10	2,21
AF 15 162	Ø 40 mm	10	2,38
AF 15 163	Ø 42 mm	10	2,58
AF 15 164	Ø 50 mm	10	2,75
AF 15 165	Ø 54 mm	10	2,94



RAPID-FIX pared



RAPID-FIX canal



FIX-RING CLIM



RAPID-FIX canal



RAPID-FIX varilla



RAPID-FIX pared