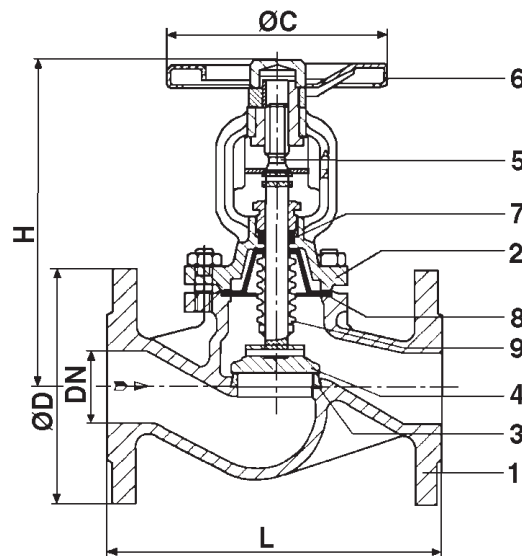


## 02 VÁLVULAS DE FUELLE CON BRIDAS PN-16

- ✓ Libres de mantenimiento para su comodidad y economía en su instalación.
- ✓ Libres de amiantos y siliconas para un respeto al medioambiente.
- ✓ Volante no ascendente, fácil operación a cualquier temperatura de trabajo debido al especial diseño obturador.
- ✓ Indicador de apertura, seguro de torsión y empaquetadura de seguridad como características estándares.
- ✓ Campana de aislamiento térmico que supone un ahorro de energía.
- ✓ Fuelle soldado al husillo que impide la transmisión de vibraciones desde el obturador hasta el fuelle.
- ✓ Bonete disipador de calor.



### De hierro fundido

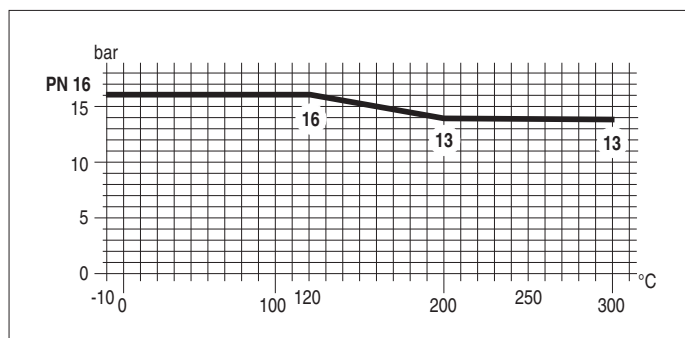
#### CONSTRUCCIÓN

- |                                |                               |
|--------------------------------|-------------------------------|
| 1. <b>Cuerpo:</b>              | hierro fundido GG-25.         |
| 2. <b>Bonete:</b>              | hierro fundido GG-25.         |
| 3. <b>Asiento:</b>             | acero inoxidable AISI-304.    |
| 4. <b>Obturador:</b>           | acero inoxidable AISI-304.    |
| 5. <b>Husillo:</b>             | acero inoxidable AISI-304.    |
| 6. <b>Volante:</b>             | hierro fundido GG-25.         |
| 7. <b>Empaquetadura:</b>       | grafito puro.                 |
| 8. <b>Junta cuerpo/bonete:</b> | grafito armado.               |
| 9. <b>Fuelle:</b>              | acero inoxidable AISI-316 Ti. |

#### CARACTERÍSTICAS TÉCNICAS

- **Presión máxima:** 16 bar.
- **Temperatura máxima:** **300°C.**

#### DIAGRAMA PRESIÓN/TEMPERATURA



### De fundición nodular

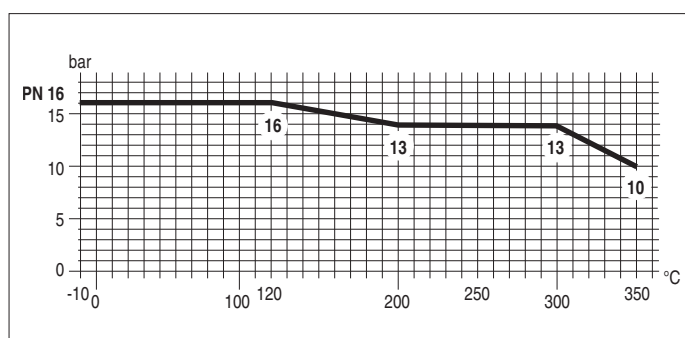
#### CONSTRUCCION

- |                                |                               |
|--------------------------------|-------------------------------|
| 1. <b>Cuerpo:</b>              | fundición nodular GGG-40.3.   |
| 2. <b>Bonete:</b>              | fundición nodular GGG-40.3.   |
| 3. <b>Asiento:</b>             | acero inoxidable AISI-304.    |
| 4. <b>Obturador:</b>           | acero inoxidable AISI-304.    |
| 5. <b>Husillo:</b>             | acero inoxidable AISI-304.    |
| 6. <b>Volante:</b>             | hierro fundido GG-25.         |
| 7. <b>Empaquetadura:</b>       | grafito puro.                 |
| 8. <b>Junta cuerpo/bonete:</b> | grafito armado.               |
| 9. <b>Fuelle:</b>              | acero inoxidable AISI-316 Ti. |

#### CARACTERÍSTICAS TÉCNICAS

- **Presión máxima:** 16 bar.
- **Temperatura máxima:** **350°C.**

#### DIAGRAMA PRESIÓN/TEMPERATURA



#### DIMENSIONES (mm) Y PESOS (Kg)

DN	15	20	25	32	40	50	65	80	100	125	150	200	250	300
L	130	150	160	180	200	230	290	310	350	400	480	600	730	850
H	191	191	197	200	218	220	238	257	340	360	390	530	665	720
ØC	125	125	125	125	150	150	175	175	225	225	300	400	520	520
ØD	95	105	115	140	150	165	185	200	220	250	285	340	405	460
Peso	3,7	4,4	5,1	7	8,8	12,2	16,1	21,4	33	51	69	105	180	265