

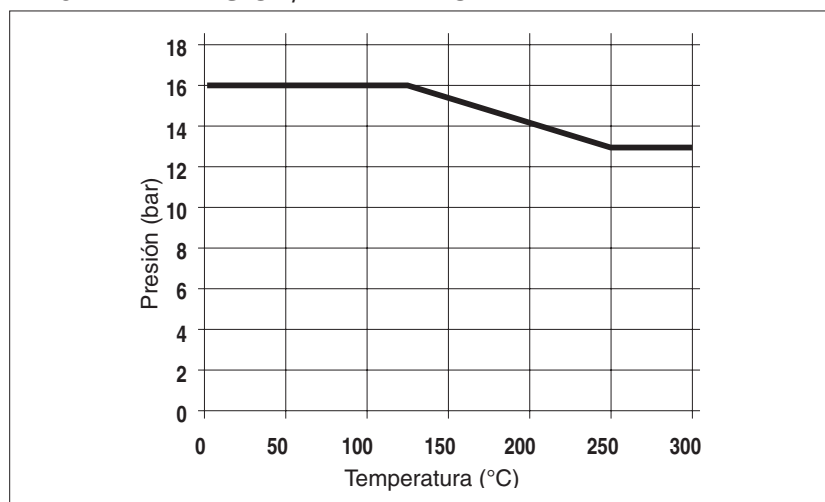
## 02 VÁLVULA DE INTERRUPCIÓN DE HIERRO CON BRIDAS PN-16

- ☑ Construidas con obturador plano para servicios de apertura y cierre.
- ☑ Longitud de montaje según DIN 3202 serie F1 señalización DIN EN19.
- ☑ Pruebas hidráulicas según normativa DIN 3230 parte 3.

### CONSTRUCCIÓN

- Cuerpo: hierro fundido.
- Tapa: hierro fundido.
- Husillo: acero inoxidable.
- Asiento: acero inoxidable.
- Obturador: acero inoxidable.
- Empaquetadura: teflón.
- Volante: DN-15 a DN-100 en aluminio.  
DN-125 a DN-300 en fundición maleable.

### DIAGRAMA PRESIÓN/TEMPERATURA

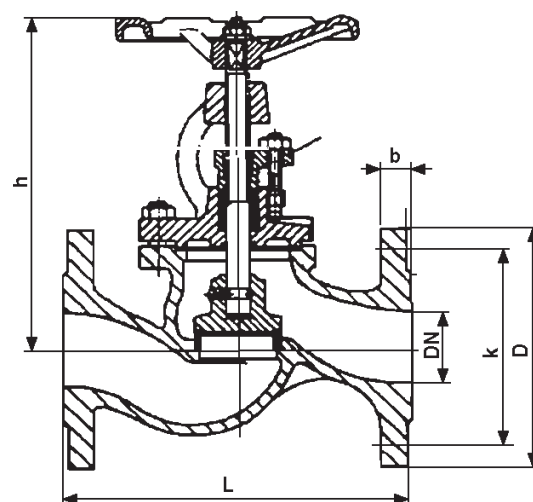


### APLICACIONES

- Agua fría y caliente
- Aceites minerales e hidráulicos
- Aire comprimido
- Vapor
- Etc.

### DIMENSIONES Y PESO

DN	L	h	D	b	K	Nº Talaros	Tornillos	Ø Taladro	Peso (Kg)
15	130	183	95	14	65	4	M12	14	3,2
20	150	188	105	16	75	4	M12	14	3,8
25	160	205	115	16	85	4	M12	14	4,9
32	180	210	140	18	100	4	M16	18	6,7
40	200	233	150	18	110	4	M16	18	8,2
50	230	246	165	20	125	4	M16	18	10,4
65	290	281	185	20	145	4	M16	18	14,0
80	310	350	200	22	160	8	M16	18	24,0
100	350	400	220	24	180	8	M16	18	32,5
125	400	454	250	26	210	8	M16	18	48,3
150	480	510	285	26	240	8	M20	23	75,4
200	600	630	340	30	295	12	M20	23	137,0
250	730	765	405	32	355	12	M24	27	240,0
300	850	864	460	32	410	12	M24	27	344,0



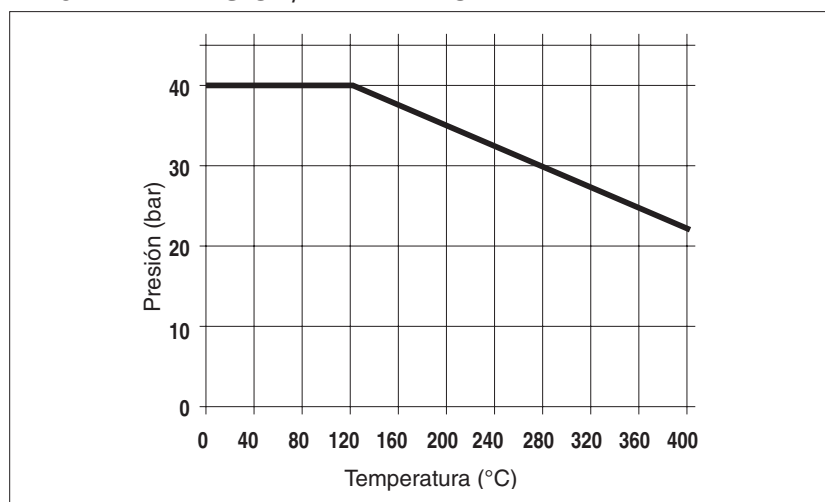
## 02 VÁLVULA DE INTERRUPCIÓN DE ACERO CON BRIDAS PN-40

- ☑ Construidas con obturador plano para servicios de apertura y cierre.
- ☑ Longitud de montaje según DIN 3202 serie F1 señalización DIN EN19.
- ☑ Pruebas hidráulicas según normativa DIN 3230 parte 3.

### CONSTRUCCIÓN

- Cuerpo: acero fundido GSC - 25 N.
- Tapa: acero fundido GSC - 25 N.
- Husillo: acero inoxidable 13% Cr.
- Asiento: acero inoxidable 13% Cr.
- Obturador: acero inoxidable 13% Cr.
- Empaquetadura: grafito puro.
- Volante: DN-15 a DN-100 en aluminio.  
DN-125 a DN-300 en fundición maleable.

### DIAGRAMA PRESIÓN/TEMPERATURA



### APLICACIONES

- Agua fría y caliente
- Aceites minerales e hidráulicos
- Aire comprimido
- Vapor
- Etc.

### DIMENSIONES Y PESOS

DN	L	h	D	b	K	Nº Taladros	Tornillos	Ø Taladro	Peso (Kg)
15	130	150	95	16	65	4	M12	14	4,8
20	150	150	105	18	75	4	M12	14	5,4
25	160	165	115	18	85	4	M12	14	7,1
32	180	165	140	18	100	4	M16	18	8
40	200	200	150	18	110	4	M16	18	11,5
50	230	210	165	20	125	4	M16	18	13,5
65	290	235	185	22	145	8	M16	18	23,5
80	310	265	200	24	160	8	M16	18	28
100	350	300	235	24	190	8	M20	22	39,5
125	400	335	270	26	220	8	M24	26	61
150	480	410	300	28	250	8	M24	26	84
200	600	515	375	34	320	12	M28	30	170
250	730	610	450	38	385	12	M32	33	283
300	850	675	515	42	450	16	M32	33	414

