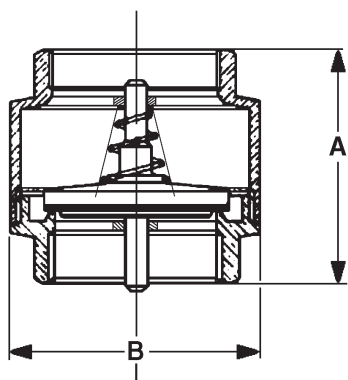


**05 VÁLVULAS DE RETENCION**

# YORK



- **Cuerpo:** latón estampado.
  - **Embolo:** nylon 6.6.
  - **Asiento:** NBR (nitrilo).
  - **Muelle:** acero inoxidable 18/8.
- 
- **Presión máxima:** ver tabla.
  - **Temp. de trabajo:** -20 + 100°C.
  - **Posición de trabajo:** cualquiera.  
(vertical/horizontal/  
oblicua)

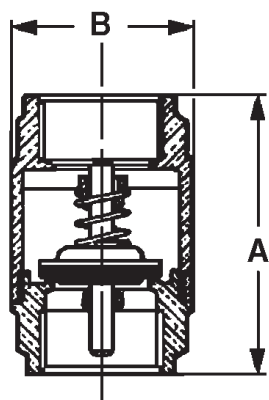

 Cód. AA 05 001  
 al AA 05 010

**DIMENSIONES Y PRESIONES**

Rosca		3/8"	1/2"	3/4"	1"	1-1/4"	1-1/2"	2"	2-1/2"	3"	4"
A	(mm)	46,5	47	53	60,5	66,5	74	80	98	103	118,5
B	(mm)	34,5	34,5	42	47,5	59,5	71	86,5	120	125	155
Presión máxima	(Kg/cm <sup>2</sup> )	12	12	12	12	10	10	10	8	8	8
Embalaje	(uds./caja)	10	10	8	8	6	4	2	1	1	1

**05 VALVULAS DE RETENCIÓN**

# EUROPA



- **Cuerpo:** latón estampado.
  - **Embolo:** acero inoxidable AISI-304.
  - **Asiento:** goma nitrílica NBR 65 SH/PS.
  - **Muelle:** acero inoxidable 18/8.
- 
- **Presión máxima:** ver tabla.
  - **Temp. de trabajo:** -20 + 100°C.
  - **Posición de trabajo:** cualquiera.


 Cód. AA 05 090  
 al AA 05 099

**DIMENSIONES Y PRESIONES**

Rosca		3/8"	1/2"	3/4"	1"	1-1/4"	1-1/2"	2"	2-1/2"	3"	4"
A	(mm)	55	58,5	65	74,5	83	93	101	122	141,5	158,5
B	(mm)	34,5	34,5	41,5	48	60,5	61	87	120	140,5	172,5
Presión máxima	(Kg/cm <sup>2</sup> )	25	25	25	25	18	18	18	12	12	12
Embalaje	(uds./caja)	10	10	8	6	4	4	2	1	1	1