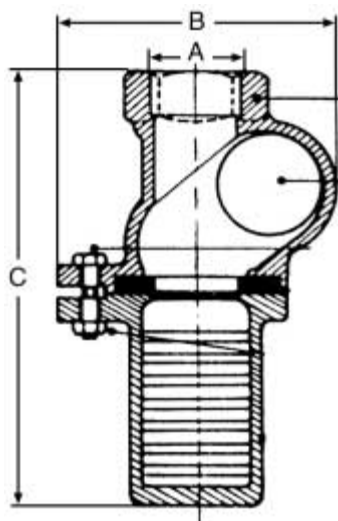


**06 VÁLVULAS DE PIE CIERRE BOLA
PARA AGUAS SUCIAS O FECALES**
CARACTERÍSTICAS

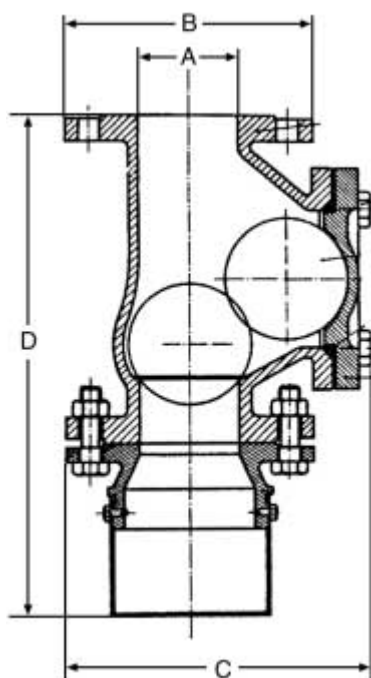
- Temperatura máxima: 80°C
- Presión de servicio: 10 Kg/m²
- Cuerpo y filtro en hierro
- Bola resina sintética

APLICACIÓN

- Aguas sucias o cargadas


DIMENSIONES ROSCADAS

A		B mm	C mm	PN
Rosca	mm			
1"	26/34	104	183	10
1 ¼"	33/42	119	198	10
1 ½"	40/49	137	215	10
2"	50/60	157	256	10
2 ½"	66/76	179	292	10


DIMENSIONES CON BRIDAS

A (mm)	B (mm)	C (mm)	D (mm)	PN
80	200	245	404	10
100	220	282	467	10
150	285	397	670	10
200	340	514	858	10