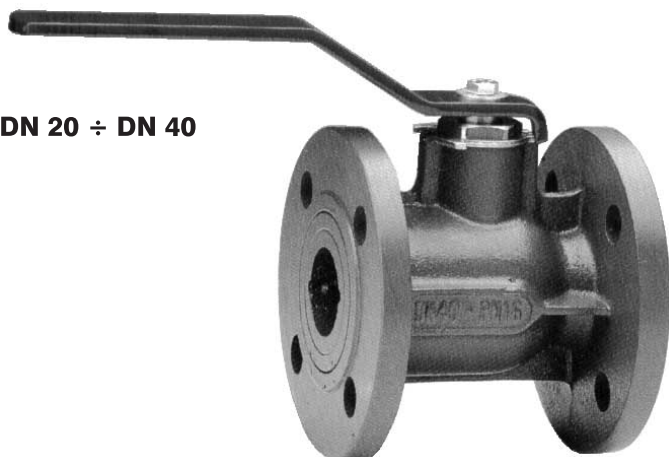
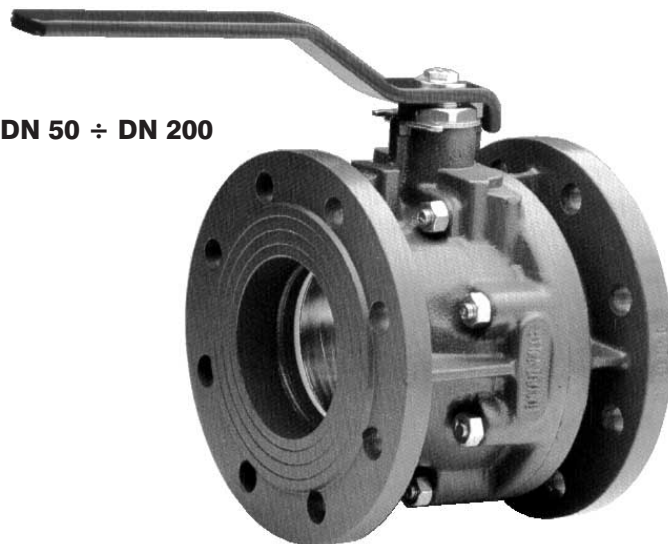
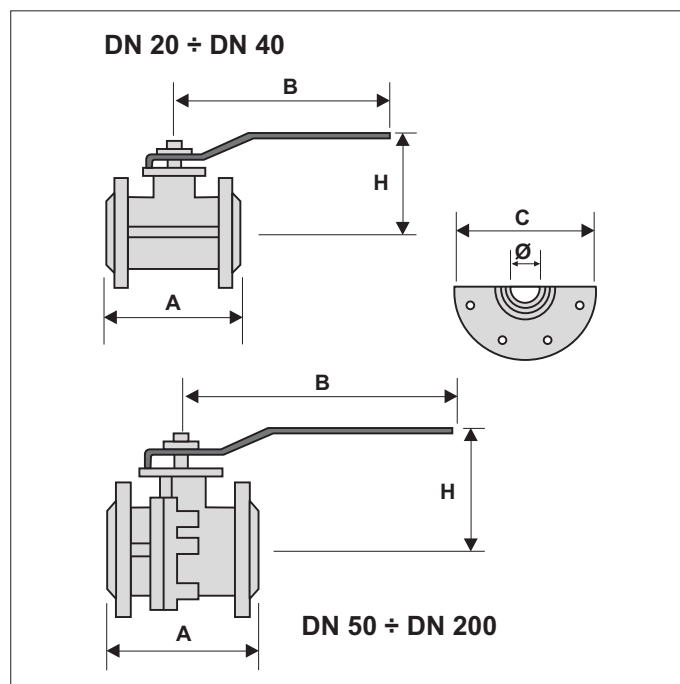
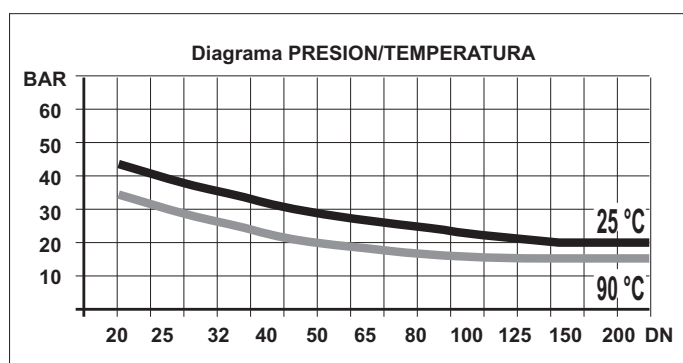


## 03 VÁLVULAS DE BOLA CON BRIDAS, CUERPO DE HIERRO ESCVAL

**DN 20 ÷ DN 40**

**DN 50 ÷ DN 200**


### CARACTERÍSTICAS

- **Cuerpo:** Fundición de hierro G-25.
- **Bola:** Latón cromado.
- **Anillos de cierre:** Teflón.
- **Palanca:** Acero.
- **Conexiones:** Bridas taladradas.
- **Presión nominal:** 16 Kgs/cm<sup>2</sup>
- **Temperatura:** de -10°C a +90°C.



### DATOS TÉCNICOS

Dimensiones	DN	20	25	32	40	50	65	80	100	125	150	200
	Ø	20	25	32	40	50	63	76	95	120	145	190
	A (F/4)	120	125	130	140	150	170	180	190	200	210	—
	B	130	170	170	220	220	284	284	360	447	560	1000
	C	105	115	140	150	165	185	200	220	250	285	340
	H	85	95	100	118	125	152	166	180	225	242	320
<b>Peso (Kg)</b>		2,5	3,2	4,4	5,5	8,5	11,5	15,5	20	30	36	93