

03 VÁLVULA DE BOLA INOXIDABLE 2 PIEZAS

STAINLESS STEEL BALL VALVE - 2 PIECES
CONSTRUCCIÓN
MATERIALS

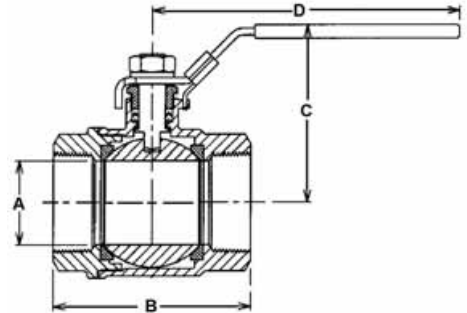
- Cuerpo: **Acero inox. AISI 316**
Body: *Stainless steel AISI 316*
- Bola: **Acero inox. AISI 316**
Ball: *Stainless steel AISI 316*
- Anillo cierre: **Teflón**
Seats: *Teflon*
- Palanca: **Acero inox. AISI 304 con funda PVC azul**
Lever: *Stainless steel AISI 304 with blue PVC casing*
- Eje: **Acero inox. AISI 316**
Stem: *Stainless steel AISI 316*
- Cierre de seguridad incorporado
Built-in security lock


CONDICIONES DE TRABAJO
OPERATING CONDITIONS

- Temperatura máx.: **150°C**
Max. temperature: *150°C*
- Presión máxima: **65 bar**
Max. pressure: *65 bar*

APLICACIONES
APPLICATIONS

- Aceite, agua, aire, gases inertes, gasóleo, fluidos agresivos y corrosivos
Oil, water, air, inert gas, diesel oil, aggressive and corrosive fluids.


DIMENSIONES (mm)
DIMENSIONS

	1/4"	3/8"	1/2"	3/4"	1"	1-1/4"	1-1/2"	2"	2-1/2"	3"
A	9,60	9,60	15,00	20,00	25,00	32,00	38,00	50,00	65,00	80,00
B	55,00	55,00	60,00	65,00	80,00	90,00	100,00	125,00	155,00	180,00
C	53,40	53,40	57,80	60,50	68,50	85,20	91,00	103,50	140,00	150,00
D	100,00	100,00	100,00	100,00	122,00	156,00	156,00	184,00	264,00	264,00
Código Code	AA 03 251	AA 03 252	AA 03 253	AA 03 254	AA 03 255	AA 03 256	AA 03 257	AA 03 258	AA 03 259	AA 03 260