

03 VÁLVULA DE BOLA INOXIDABLE 3 PIEZAS
STAINLESS STEEL BALL VALVE - 3 PIECES



CONSTRUCCIÓN

MATERIALS

- Cuerpo: **Acero inox. AISI 316**
Body: Stainless steel AISI 316
- Bola: **Acero inox. AISI 316**
Ball: Stainless steel AISI 316
- Anillo cierre: **Teflón**
Closing ring: Teflon
- Palanca: **Acero inox. AISI 304 con funda PVC azul**
Lever: Stainless steel AISI 304 with blue PVC casing
- Eje: **Acero inox. AISI 316**
Stem: Stainless steel AISI 316
- Cierre de seguridad incorporado
Built-in security lock



CONDICIONES DE TRABAJO

OPERATING CONDITIONS

- Temperatura máx.: **150°C**
Max. temperature: 150°C
- Presión máxima: **65 bar**
Max. pressure: 65 bar

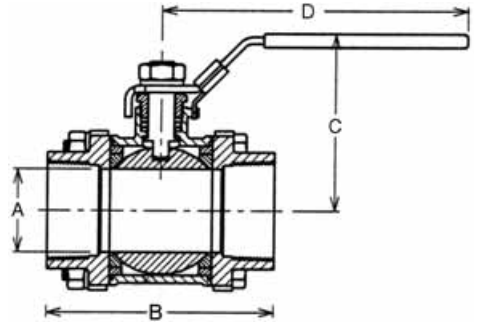
APLICACIONES

APPLICATIONS

- Aceite, agua, aire, gases inertes, gasóleo, fluidos agresivos y corrosivos
Oil, water, air, inert gas, diesel oil, aggressive and corrosive oil.

DIMENSIONES (mm)

DIMENSIONS



	1/4"	3/8"	1/2"	3/4"	1"	1-1/4"	1-1/2"	2"	2-1/2"	3"
A	9,60	9,60	15,00	20,00	25,00	32,00	38,00	50,00	65,00	80,00
B	61,20	61,20	66,20	76,40	86,40	101,40	121,40	136,40	160,00	180,00
C	53,40	53,40	57,80	60,50	68,50	85,20	91,00	103,50	140,00	150,00
D	100,00	100,00	100,00	100,00	122,00	156,00	156,00	184,00	264,00	264,00
Código Code	AA 03 281	AA 03 282	AA 03 283	AA 03 284	AA 03 285	AA 03 286	AA 03 287	AA 03 288	AA 03 289	AA 03 290