

03 VÁLVULA BOLA PVC REDUCTOR MANUAL



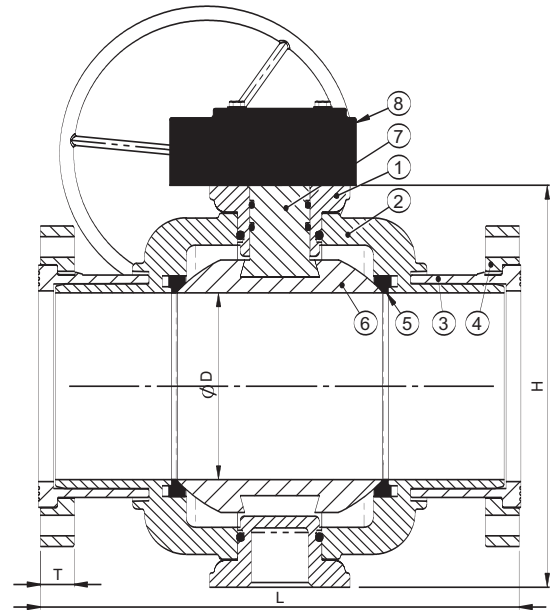
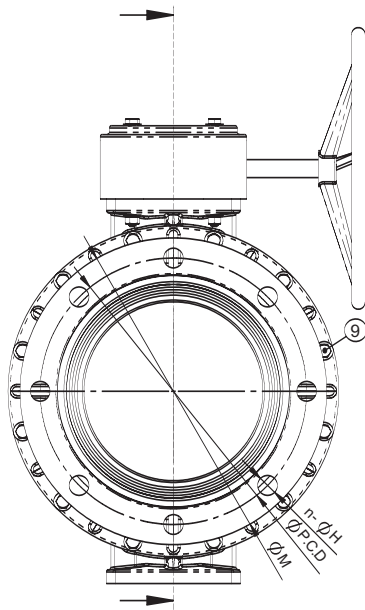
• Bridas

CONSTRUCCIÓN

- 1 - Cuerpo: PVC
- 2 - Manguito: PVC
- 3 - Manguito brida: PVC
- 4 - Brida: PVC
- 5 - Anillo de cierre: EPDM
- 6 - Bola: PVC
- 7 - Eje: PVC
- 8 - Reductor manual: hierro
- 9 - Tornillo: AISI 304

CONDICIONES DE TRABAJO

- Temperatura máxima: 60°C
- Presión máxima de servicio: 10 bar



Dimensiones (mm)

Código	Medida	DIN				H	L	ØD
		Ø M	Ø P.C.D.	n-ØH	T			
AA 03 375	DN-200	343	295	23-Ø8	N/A	430	512	200
AA 03 376	DN-250	406	350	23-Ø12	N/A	430	519	200