

03 VÁLVULA DE BOLA PVC C/REDUCTOR MANUAL



PVC BALL VALVE WITH GEAR OPERATOR

CONSTRUCCIÓN

MATERIALS

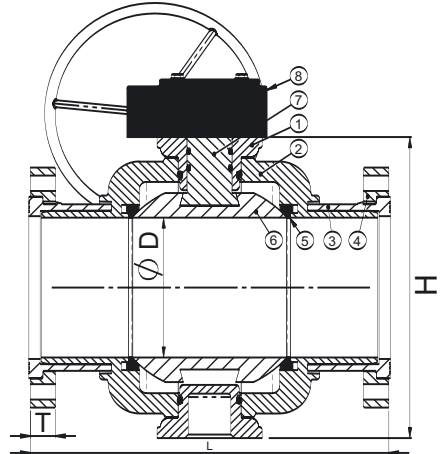
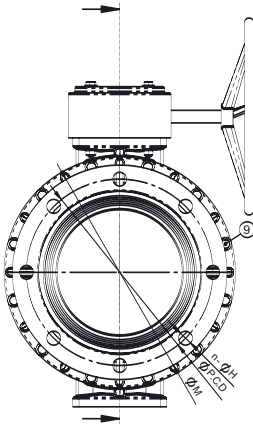
- 1 - Cuerpo: **PVC**
Body: *PVC*
- 2 - Manguito: **PVC**
Sleeves: *PVC*
- 3 - Manguito brida: **PVC**
Sleeves flanges: *PVC*
- 4 - Brida: **PVC**
Flange: *PVC*
- 5 - Anillo de cierre: **EPDM**
Seat: *EPDM*
- 6 - Bola: **PVC**
Ball: *PVC*
- 7 - Eje: **PVC**
Stem: *PVC*
- 8 - Reductor manual: **Acero**
Gear operator: *Steel*
- 9 - Tornillo: **AISI 304**
Screw: *AISI 304*



CONDICIONES DE TRABAJO

OPERATING CONDITIONS

- Temperatura máx.: **60°C**
Max. temperature: *60°C*
- Presión máx. de servicio: **10 bar**
Max. service pressure: *10 bar*



DIMENSIONES / DIMENSIONS (mm)

Código Code	Medida Size	DIN				H	L	ØD
		Ø M	Ø P.C.D.	n-ØH	T			
AA 03 375	DN-200	343	295	23-Ø8	N/A	430	512	200
AA 03 376	DN-250	406	350	23-Ø12	N/A	430	519	200