

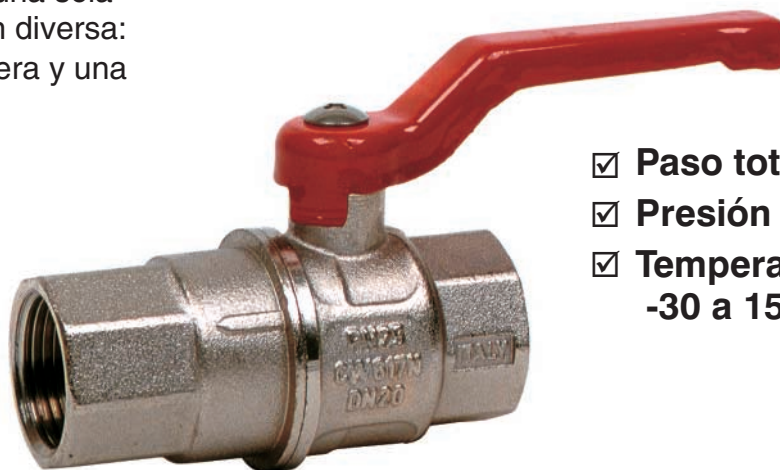
**03 VÁLVULA DE BOLA CON RETENCIÓN  
INCORPORADA PN-16**



La válvula combina eficazmente en una sola pieza dos dispositivos con aplicación diversa: una válvula de interceptación de esfera y una válvula de retención a continuación.

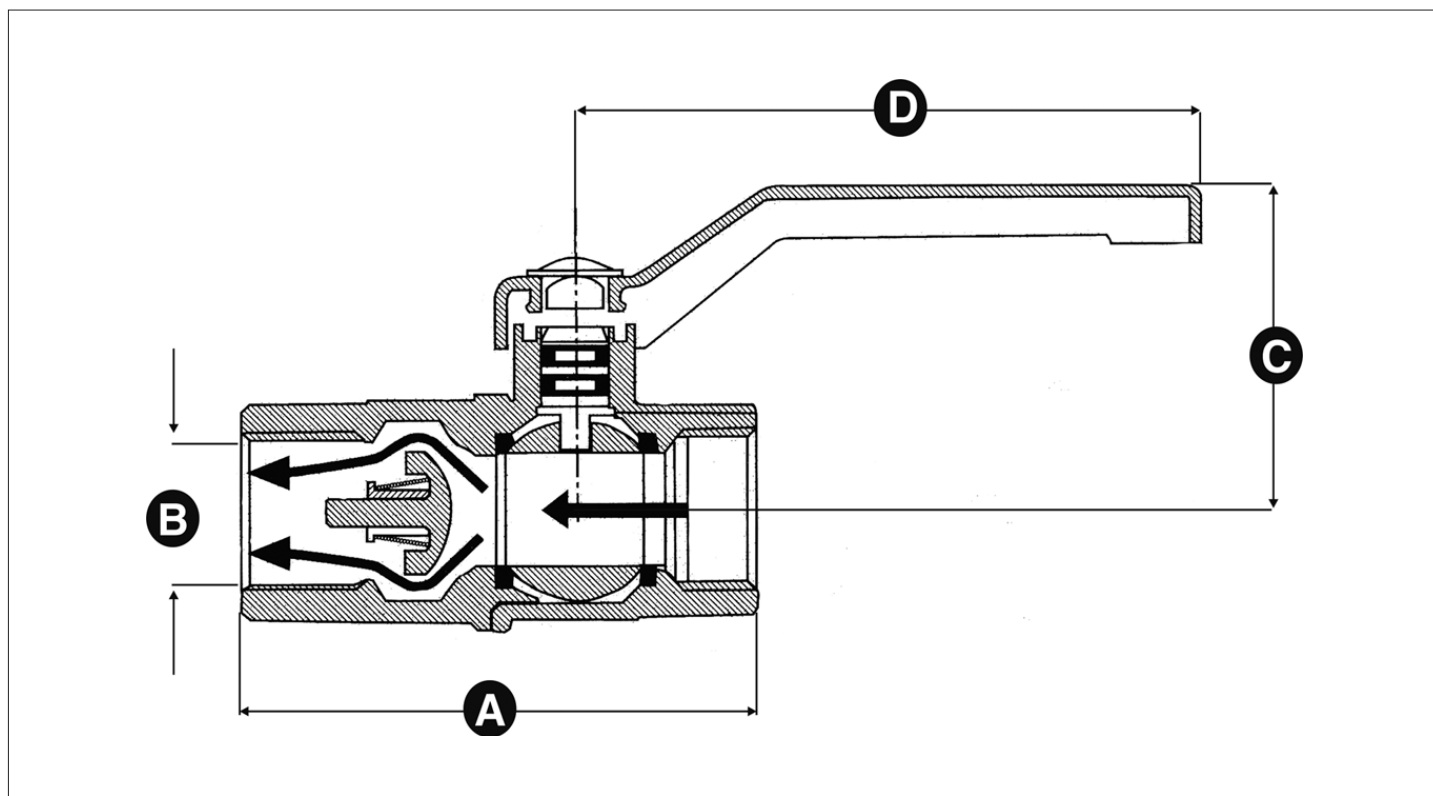
Esta unión permite las ventajas siguientes:

- Menor tiempo de montaje
- Menor espacio requerido
- Menor coste



- ☑ Paso total
- ☑ Presión PN 25
- ☑ Temperatura: -30 a 150°C

**CARACTERÍSTICAS CONSTRUCCIÓN**



**DIMENSIONES**

Paso	A	B	C	D	KV
1/2"	70	15	45	83	7
3/4"	78	20	49	83	8
1"	93	25	65	90	17

**SUMINISTRO**

Cartón	Cajas
8	96
6	60
4	32