

**03 VÁLVULAS DE BOLA DE LATÓN PASO TOTAL. PN-25**

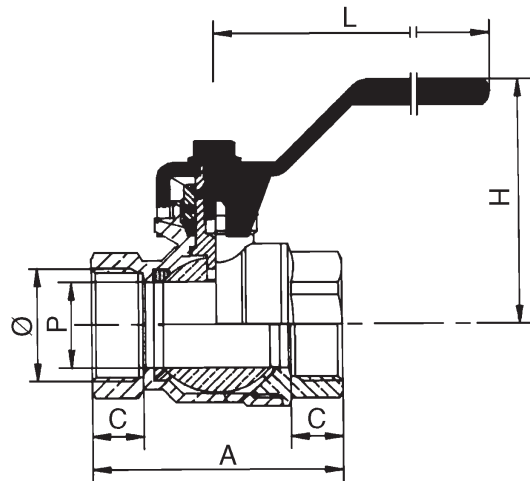
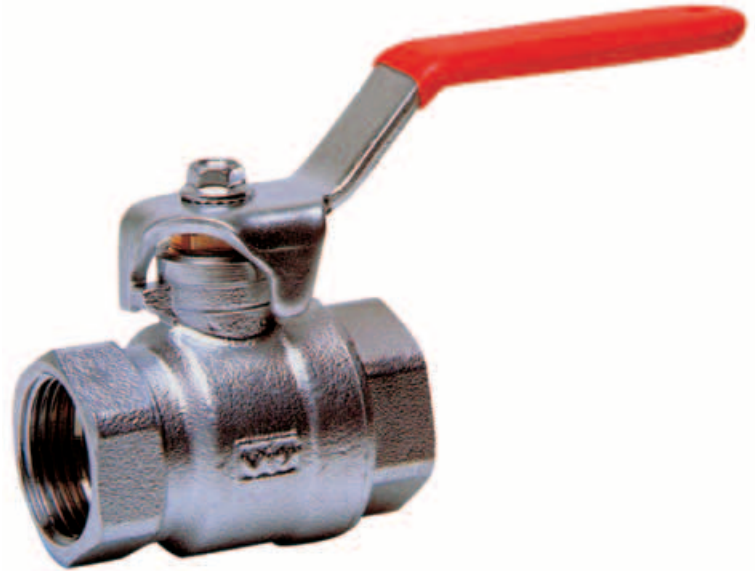


**CONSTRUCCIÓN**

- **Cuerpo válvula:** Latón cromado
- **Bola:** Latón cromado
- **Asientos:** Teflón (PTFE)
- **Prensaestopa:** Latón
- **Junta prensaestopa:** Teflón (PTFE)
- **Palanca:** Acero cromado
- **Revestimiento palanca:** P.V.C. color rojo

**CONDICIONES DE TRABAJO**

- **Temperatura:** Agua 0 a +150°C  
Aire -10 a +150°C
- **Presión:** 25 bar

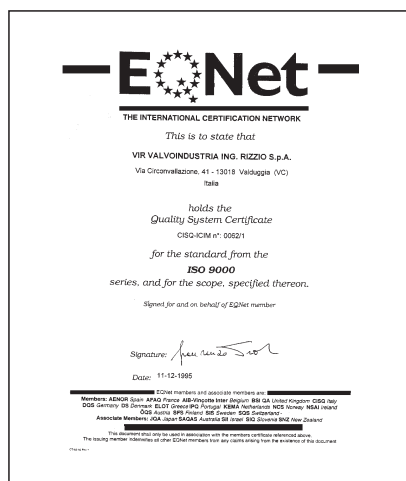


**DIMENSIONES (mm) Y PESO (gr)**

Ø	A	C	H	L	P	Peso
1/4"	39	9	41	80	10	110
3/8"	39	9	41	80	10	120
1/2"	49	11,5	53	90	15	225
3/4"	58	12	57	90	20	305
1"	67	14,5	65	125	25	510
1-1/4"	81	16	71	125	32	810
1-1/2"	94	17	79	140	40	1.250
2"	110	19	87	140	50	1.800
2-1/2"	141	25	117	200	65	3.450
3"	163	27	132	280	80	5.380
4"	188	31	144	280	100	8.600

**CERTIFICADO DE CALIDAD**

- ISO-9000 (EQNet)



**DIAGRAMA PRESIÓN / TEMPERATURA**

