

04 VÁLVULAS DE MARIPOSA MOTORIZADAS PARA CALEFACCIÓN

JOVENTA®

APLICACIONES

Las válvulas de mariposa VM han sido diseñadas para su uso en instalaciones LPW (agua a baja presión) de calefacción y aire acondicionado.

PRINCIPALES PROPIEDADES

- Dimensiones y peso reducido.
- Montaje y desmontaje rápido.
- Bajos costes de instalación y mantenimiento.
- Reducida pérdida de carga.
- Fácil maniobrabilidad.
- Regulación automática.
- Estanqueidad total.

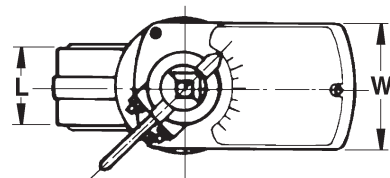
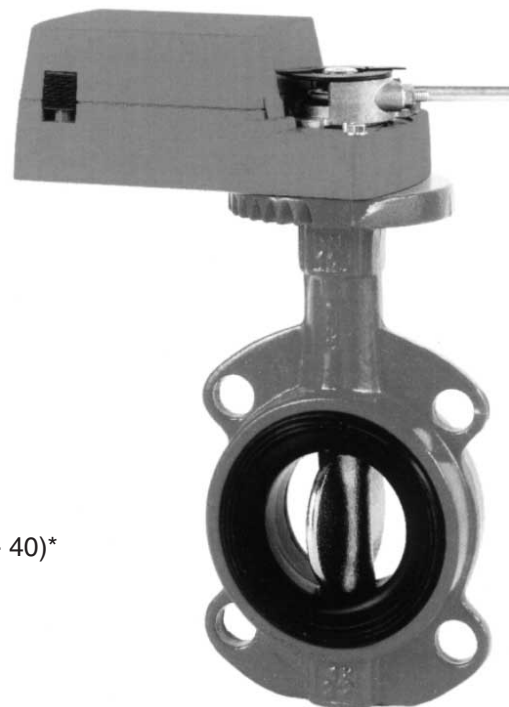
MATERIALES

- **Cuerpo:** Hierro fundido (FG-25)
- **Asiento:** E.P.D.M.
- **Eje:** X30Cr13 (AISI-420)
- **Disco:** Fundición nodular (FGE - 40)*

* Opcionalmente: acero inoxidable.

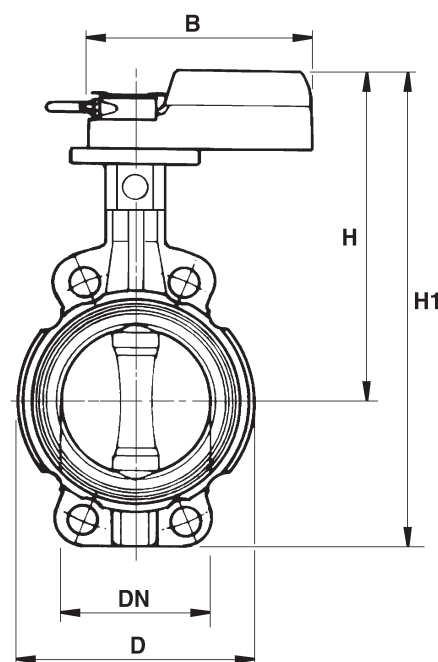
DATOS TÉCNICOS

Válvula	Kv (m ³ /h)	Pres. dif (bar)	Pres. est. (bar)	Temp. agua (°C)	Actuador
VM 40	120	16	16	-15 ... 130	DA2.S
VM 50	190	10	16	-15 ... 130	DA2.S
VM 65	310	8	16	-15 ... 130	DA2.S
VM 80	430	6	16	-15 ... 130	DA2.S
VM 100	745	4	16	-15 ... 130	DA2.S
VM 125	1.220	3	16	-15 ... 130	DAL2.S
VM 150	1.800	2	16	-15 ... 130	DAL2.S



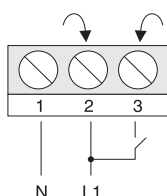
DIMENSIONES

Válvula	DN	D	H	H ₁	W	L	B
VM 40	40	87	198	253	100	33	180
VM 50	50	103	203	277	100	43	180
VM 65	65	123	218	300	100	46	180
VM 80	80	140	228	318	100	46	180
VM 100	100	162	248	350	100	52	180
VM 125	125	192	263	378	100	56	180
VM 150	150	217	278	410	100	56	180

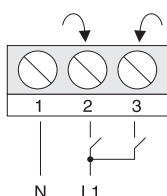


CONEXIONES ELÉCTRICAS

CONTROL TODO/NADA



CONTROL 3-PUNTOS



CONTACTOS AUXILIARES

