

04 VÁLVULA DE MARIPOSA PVC



PVC BUTTERFLY VALVE

CONSTRUCCIÓN

MATERIALS

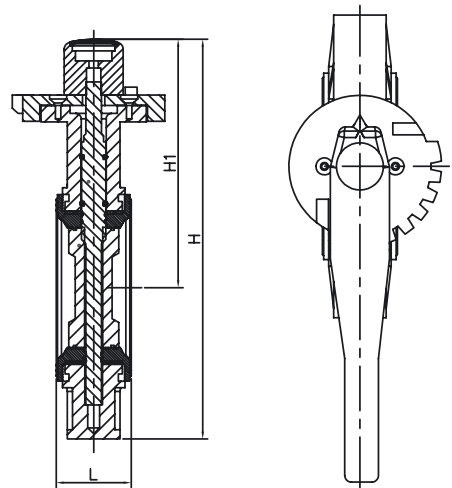
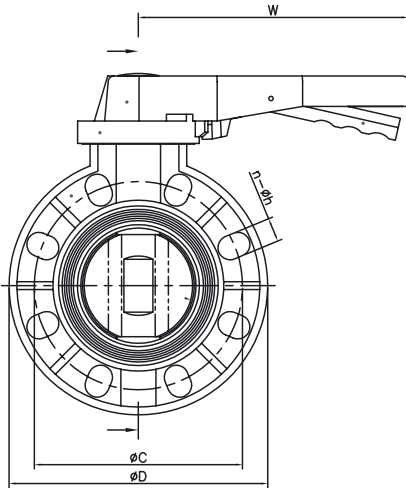
- Cuerpo: **PVC**
Body: PVC
- Mariposa: **PVC**
Butterfly: PVC
- Palanca: **PVC**
Lever: PVC
- Elastómero: **EPDM**
Elastomer: EPDM
- Eje: **Acero inoxidable**
Stem: Stainless steel



CONDICIONES DE TRABAJO

OPERATING CONDITIONS

- Temperatura máx.: **60°C**
Max. temperature: 60°C
- Presión máx. de servicio: **10 bar**
Max. service pressure: 10 bar



Código Code	Medida Size	DN	Ø Tubo Tube	Ø D	W	L	H1	H	ØC	n-Øh
AA 04 301	2"	50	63	160	200	43	140	220	125	4-19
AA 04 302	2 1/2"	65	75	181	200	46	155	246	145	4-19
AA 04 303	3"	80	90	196	240	49	165	263	160	8-19
AA 04 304	4"	100	110	230	240	58	192	307	190.5	8-19
AA 04 305	5"	125	125/140	258	304	64	241	370	216	8-23
AA 04 306	6"	150	160	286	304	70	257	400	241.3	8-23
AA 04 307	8"	200	200/225	345	304	88	303	475	298.5	8-23