

04 VÁLVULA MARIPOSA PVC REDUCTOR MANUAL



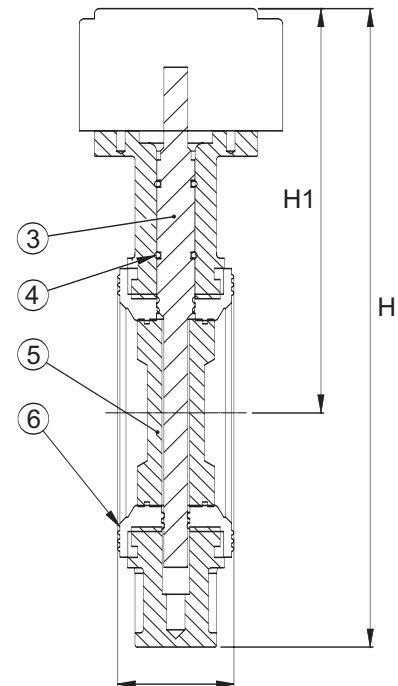
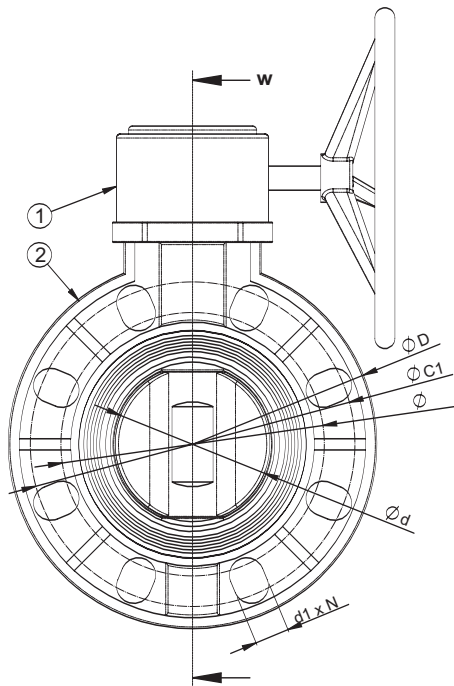
CONSTRUCCIÓN

- 1 - Reductor:
Aluminio (8" a 12")
Acero (14" a 16")
- 2 - Cuerpo:
PVC (8" a 12")
FRPP- Polipropileno+fibra vidrio (14" a 16")
- 3 - Eje: acero inoxidable
- 4 - Juntas: EPDM
- 5 - Mariposa:
PVC (8" a 12")
FRPP- Polipropileno+fibra vidrio (14" a 16")
- 6 - Elastómero: EPDM



CONDICIONES DE TRABAJO

- Temperatura máxima: 60°C
- Presión máxima de servicio según modelo:
10 bar (8"-10")
6 bar (12"-14"16")



| Código | Medida | DN | d1 x N | H | H1 | L | ØC1 | ØC2 | ØD | W |
|-----------|--------|-----|--------|-----|-----|-----|-----|-----|-----|-----|
| AA 04 312 | 8" | 200 | 23x8 | 487 | 315 | 88 | 298 | 290 | 345 | 200 |
| AA 04 313 | 10" | 250 | 25x12 | 555 | 345 | 98 | 362 | 350 | 412 | 200 |
| AA 04 314 | 12" | 300 | 25x12 | 640 | 365 | 108 | 431 | 400 | 460 | 200 |
| AA 04 315 | 14" | 350 | 25x16 | 675 | 420 | 88 | 469 | 437 | 510 | 210 |
| AA 04 316 | 16" | 400 | 25x16 | 730 | 445 | 98 | 516 | 494 | 570 | 210 |