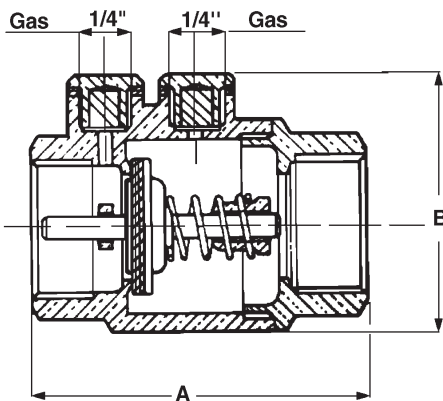


05 VALVULAS DE RETENCION

ROMA

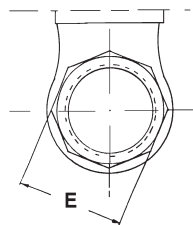
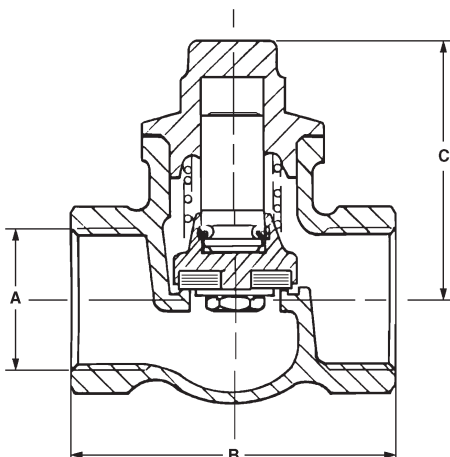
- **Cuerpo:** latón estampado.
- **Embolo:** acero inoxidable AISI-304.
- **Asiento:** vitón (FPM).
- **Muelle:** acero inoxidable 18/8.
- **Presión máxima:** ver tabla
- **Temperatura de trabajo:** -15 + 150°C.
- **Posición de trabajo:** cualquiera.
- **Adecuada para gasolina y carburantes en general**


DIMENSIONES Y PRESIONES

Rosca	3/8"	1/2"	3/4"	1"	1-1/4"	1-1/2"	2"
A (mm)	63	68,5	69,5	79	84	93,5	108
B (mm)	48,5	48,5	56	62	74	84,5	100,5
Presión máx. (Kg/cm ²)	25	25	25	25	18	18	18
Embalaje (uds./caja)	10	10	8	6	4	4	2

05 VALVULAS DE RETENCION BRONCE

- **Cuerpo:** bronce RG-5.
- **Tapa y eje:** latón.
- **Muelle:** acero inoxidable.
- **Asiento:** teflón PTFE.
- **Temperatura máxima:** 150°C.
- **Presión máxima:** 16 bar.
- **Posición de trabajo:** cualquiera.


DIMENSIONES

Rosca	1/2"	3/4"	1"	1-1/4"	1-1/2"	2"
A (mm)	15	20	25	32	40	50
B (mm)	50	60	70	85	90	110
C (mm)	39	48	53	56	63	72
E (mm)	26	32	38	49	55	68