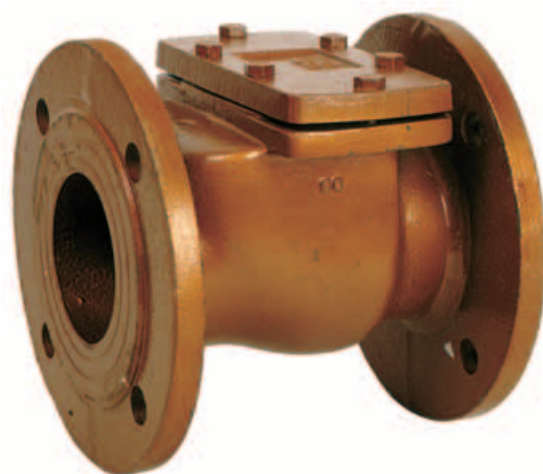


**05 VALVULAS DE RETENCION CLAPETA OSCILANTE CON BRIDAS****Serie ligera (PN-10)**

Ø Nominal	Máxima presión de servicio (Kg/cm ²)	Presión de prueba en agua (Kg/cm ²)
70 a 300	10	16
350 a 400	6	10

* Bridas taladradas S/DIN 2576

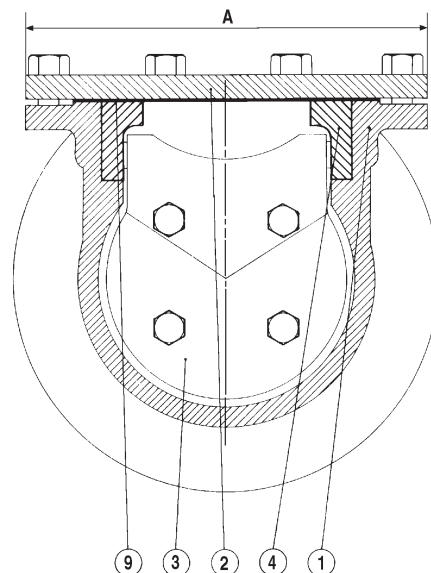
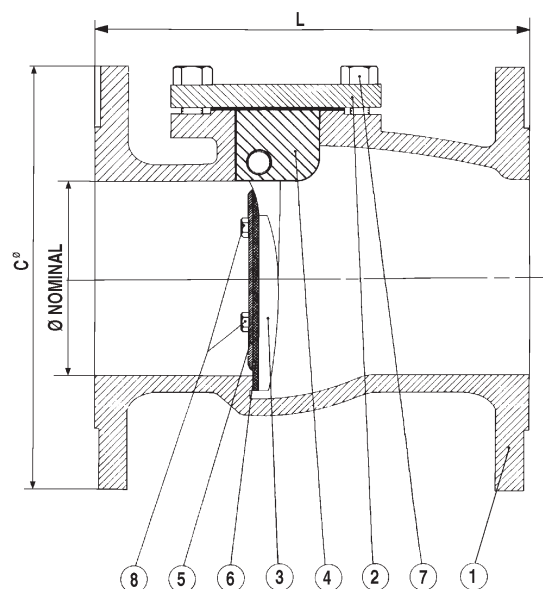
**Serie fuerte (PN-16)**

Ø Nominal	Máxima presión de servicio (Kg/cm ²)	Presión de prueba en agua (Kg/cm ²)
70 a 300	16	25
350 a 400	10	16

* Bridas taladradas S/DIN 2502

CONSTRUCCION

Ref.	Descripción	Materiales
1	Cuerpo	Hº fundido GG-25
2	Tapa	Hº fundido GG-25
3	Clapeta	Hº fundido GG-25
4	Casquillo de giro	Bronce RG-5 21096
5	Disco sujección cierre	Hº fundido GG-25
6	Cierre (aguas limpias)	Neopreno
7	Tornillos abroche	Acero, DIN 933/6.8
8	Tornillos sujección cierre	Acero, DIN 931-34/6.8
9	Junta estanqueidad	Cartón Klinger o similar

**DIMENSIONES Y PESOS**

Diámetro nominal	Cº	L	A	Peso (Kg)
70	190	178	145	11
80	200	190	165	13
100	220	210	185	16
125	250	275	230	28
150	285	320	275	41
175	320	350	310	57
200	340	390	350	77
250	405	480	425	116
300	460	570	485	174
350	520	630	555	201
400	580	720	650	314