

05 VÁLVULA RETENCIÓN PVC-CIERRE MUELLE



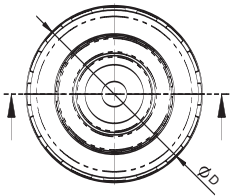
• Encolar / Roscar

CONSTRUCCIÓN

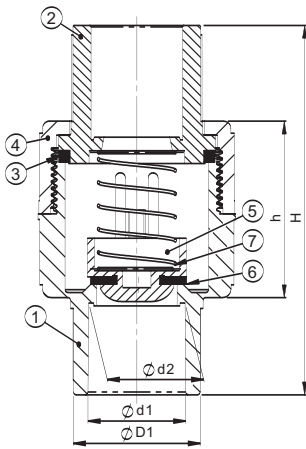
- 1 - Cuerpo: PVC
- 2 - Manguito: PVC
- 3 - Junta : EPDM
- 4 - Tuerca: PVC
- 5 - Asiento: PVC
- 6 - Junta de cierre: EPDM
- 7 - Muelle: AISI 304

CONDICIONES DE TRABAJO

- Temperatura máxima: 60°C
- Presión máxima de servicio: 10 bar

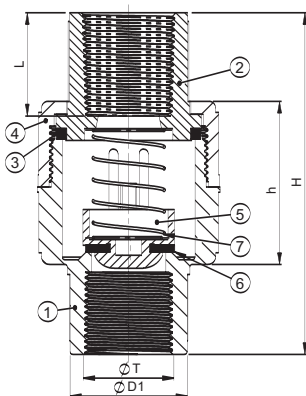


• ENCOLAR - Dimensiones (mm)



Código	Medida	DIN		L	D	D1	H	h
		Ø d1	Ø d2					
AA 05 401	DN-15	20,25	19,75	27	51	32,60	94,70	49,60
AA 05 402	DN-20	25,25	24,75	30	59,40	35,70	104,70	51,50
AA 05 403	DN-25	32,25	31,75	40	69,60	45,02	128,10	62,10
AA 05 404	DN-32	40,25	39,75	45	72,90	52,85	152,10	65,70
AA 05 405	DN-40	50,30	49,70	53	88,80	60,06	173,90	70,70
AA 05 406	DN-50	63,40	62,60	53	95,60	71,93	180,50	75,60
AA 05 407	DN-65	75,45	74,55	68	130	87,40	222,20	83,50
AA 05 408	DN-80	90,55	89,45	78	142,40	102,60	252,10	89,20

• ROSCAR - Dimensiones (mm)



Código	Medida	L	D	D	H	h
AA 05 411	1/2"	27	51	32,60	94,70	49,60
AA 05 412	3/4"	30	59,40	35,70	104,70	51,50
AA 05 413	1"	40	69,60	45,02	128,10	62,10
AA 05 414	1-1/4"	45	72,90	52,85	152,10	65,70
AA 05 415	1-1/2"	53	88,80	60,06	173,90	70,70
AA 05 416	2"	53	95,60	71,93	180,50	75,60
AA 05 417	2-1/2"	68	130	87,40	222,20	83,50
AA 05 418	3"	78	142,40	102,60	252,10	89,20