

05 VÁLVULA RETENCIÓN PVC - CIERRE BOLA



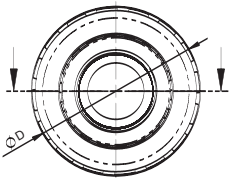
• Encolar / Roscar

CONSTRUCCIÓN

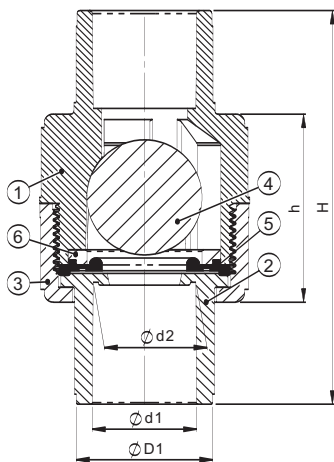
- 1 - Cuerpo: PVC
- 2 - Manguito: PVC
- 3 - Tuerca: PVC
- 4 - Bola: PVC
- 5 - Junta : EPDM
- 6 - Asiento bola: PVC

CONDICIONES DE TRABAJO

- Temperatura máxima: 60°C
- Presión máxima de servicio: 10 bar

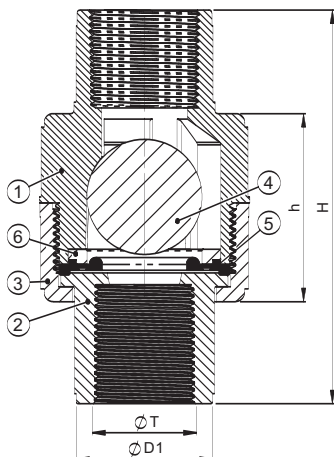


• ENCOLAR - Dimensiones (mm)



Código	Medida	DIN		ØD	ØD1	H	h
		Ø d1	Ø d2				
AA 05 421	DN-15	20,25	19,75	51,00	32,60	94,70	49,60
AA 05 422	DN-20	25,25	24,75	59,40	35,70	104,70	51,50
AA 05 423	DN-25	32,25	31,75	69,60	45,02	128,10	62,10
AA 05 424	DN-32	40,25	39,75	72,90	52,85	152,10	65,70
AA 05 425	DN-40	50,30	49,70	88,80	60,06	173,90	70,70
AA 05 426	DN-50	63,40	62,60	95,60	71,93	180,50	75,60
AA 05 427	DN-65	75,45	74,55	130,00	87,40	220,80	83,50
AA 05 428	DN-80	90,55	89,45	142,50	101,40	252,10	89,50

• ROSCAR - Dimensiones (mm)



Código	Medida	ØD	ØD1	H	h
AA 05 431	1/2"	51,00	32,60	94,70	49,60
AA 05 432	3/4"	59,40	35,70	104,70	51,50
AA 05 433	1"	69,60	45,02	128,10	62,10
AA 05 434	1-1/4"	72,90	52,85	152,10	65,70
AA 05 435	1-1/2"	88,80	60,06	173,90	70,70
AA 05 436	2"	95,60	71,93	180,50	75,60
AA 05 437	2-1/2"	130,00	87,40	220,80	83,50
AA 05 438	3"	142,50	101,40	252,10	89,50