

17 MANGUITO A COMPRESIÓN DE PVC



PVC COMPRESSION COUPLING

CONSTRUCCIÓN

MATERIALS

- 1 - Cuerpo: **PVC**
Body: *PVC*
- 3 - Juntas : **EPDM**
Joints: *EPDM*
- 4 - Tuercas: **PVC**
Nuts: *PVC*



CONDICIONES DE TRABAJO

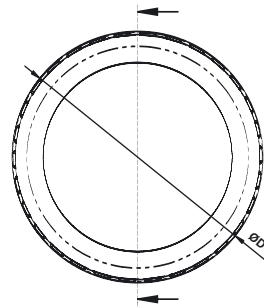
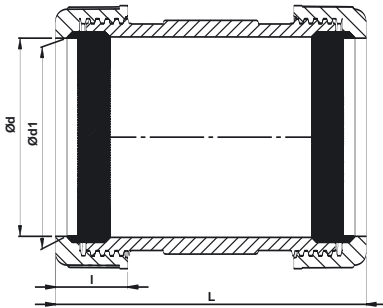
OPERATING CONDITIONS

- Temperatura máx.: **60°C**
Maximum temperature: *60°C*
- Presión máx. de servicio: **10 bar**
Max. service pressure: *10 bar*

APLICACIONES

APPLICATIONS

- Reparar y unir tuberías de PVC
Repair and join PVC tubes
- Facilitar el montaje y desmontaje de equipos
Make installation and removal of equipments easier



DIMENSIONES (mm) / Dimensions (mm)

Código Code	Medida Size	DIN		$\varnothing D$	L	I
		$\varnothing d$	$\varnothing d1$			
AA 17 001	DN-15	23.0	20	38	98.5	29
AA 17 002	DN-20	27.0	25	43	100	29.5
AA 17 003	DN-25	34.6	32	51	112	31.5
AA 17 004	DN-32	43.7	40	62	125	37
AA 17 005	DN-40	50.5	50	71	136.6	38.5
AA 17 006	DN-50	63.5	63	83.5	150.5	40.5
AA 17 007	DN-65	76.8	75	104	180	51.5
AA 17 008	DN-80	91.5	90	123	190	45.5
AA 17 009	DN-100	118.0	110	155	210	49
AA 17 010	DN-150	167.2	160	222	250	61
AA 17 011	DN-200	225.5	225	284.9	316	74