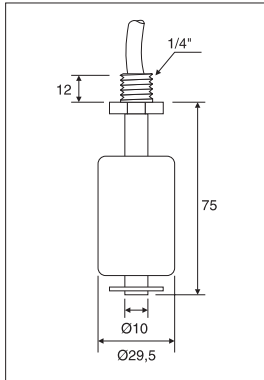


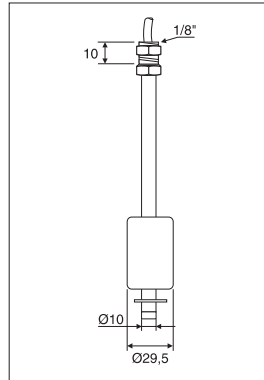
21 INTERRUPTORES MAGNETICOS DE NIVEL IMN-LATON/IMN-PVC



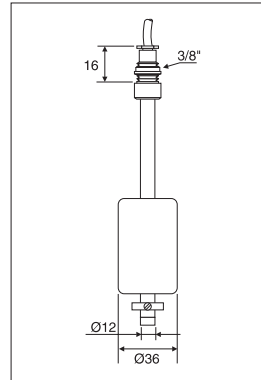
IMN 70 LATON



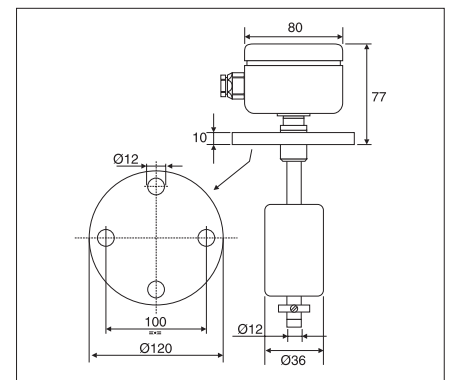
IMN 30 PVC



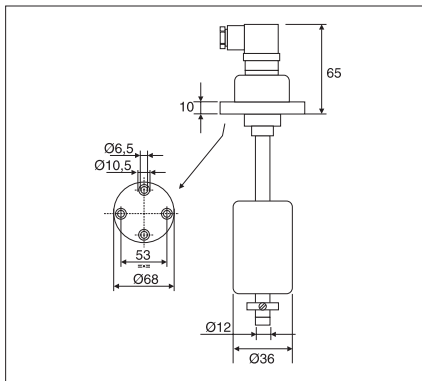
IMN PVC



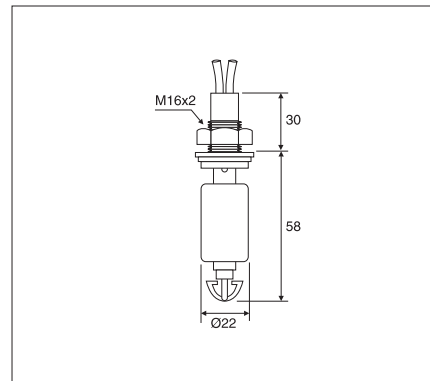
IMN BOX PVC



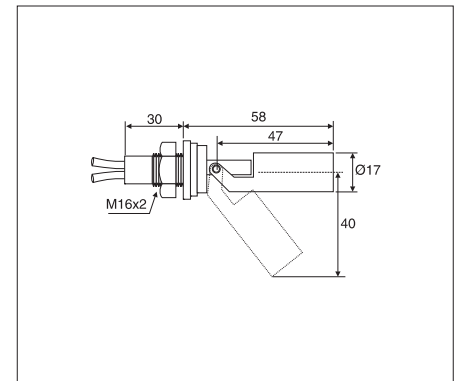
IMN 43650 PVC



VS



LS

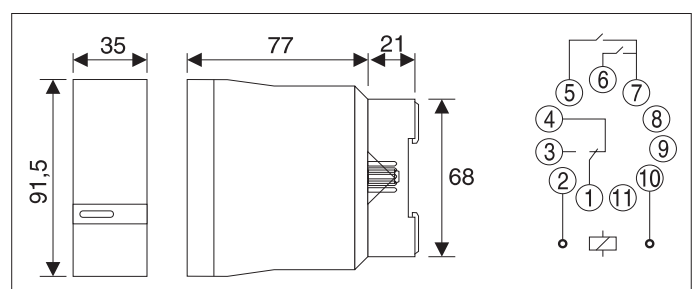


CARACTERÍSTICAS	IMN 70 LATON	IMN 30 PVC	IMN PVC	IMN BOX PVC	IMN 43650 PVC	VS	LS
Sujección	Rácord 1/4" gas	Rácord 1/4" gas	Rácord 3/8" gas	Brida PVC	Brida PVC	Rácord M16x2	Rácord M16x2
Tubo guía	Latón	Ø10 mm PVC	Ø12 mm PVC	Ø12 mm PVC	Ø12 mm PVC	Nylon 6,6	Nylon 6,6
Longitud (mm)	75	70 a 1.000	100 a 3.500	100 a 3.500	100 a 3.500	58	58
Flotador	P.P.	P.P.	P.P.	P.P.	P.P.	Nylon 6,6	Nylon 6,6
Conexión	Cable PVC L-1m	Cable PVC L-1m	Cable PVC L-1m	Caja ABS	Conector DIN 43650	Cable PVC L-0,5m	Cable PVC L-0,5m
Nº de contactos	1 NA/NC	Máx. 3	Máx. 4	Máx. 4	Máx. 3	1 NA/NC	1 NA/NC
Capacidad máx. corte (220V)	60W/VA	60W/VA	60W/VA	60W/VA	60W/VA	15W/VA	15W/VA
Distancia entre contactos (mm)	—	> 40	> 40	> 40	> 40	—	—
Temperatura (°C)	-30 / +60	-30 / +60	-30 / +60	-30 / +60	-30 / +60	-30 / +80	-30 / +80
Presión nominal (Kg/cm ²)	—	3	3	3	3	—	—
Densidad mínima (g/cm ³)	e > 0,7	e > 0,7	e > 0,45	e > 0,45	e > 0,45	e > 0,9	e > 0,9
Posición de montaje	Vertical	Vertical	Vertical	Vertical	Vertical	Vertical	Horizontal
Clase de protección	IP 65	IP 65	IP 65	IP 65	IP 65	IP 65	IP 65

21 RELÉS DE PROTECCIÓN

Los relés de protección de contactos tipos **PSPS**, **DSPS** y **FSPS** protegen los contactos de los arcos producidos por la conexión o desconexión de las cargas. La norma VDE 0100/12 65.8N determina la utilización de un relé protector para los interruptores de nivel montados en depósitos cuyo líquido esté en contacto con personas.

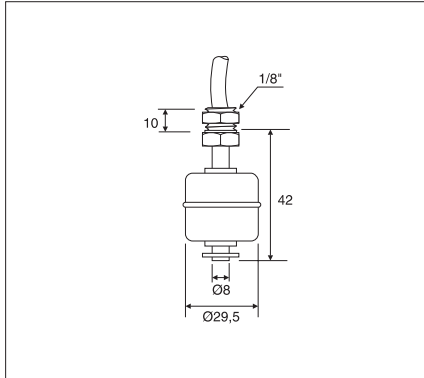
PSPS



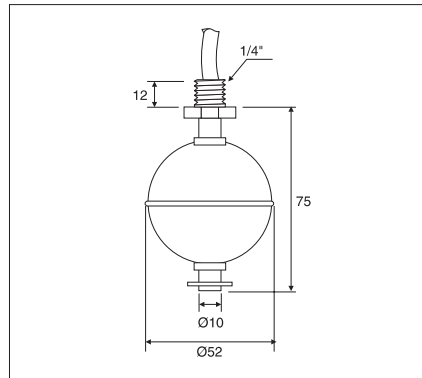
21 INTERRUPTORES MAGNETICOS DE NIVEL IMN-INOX



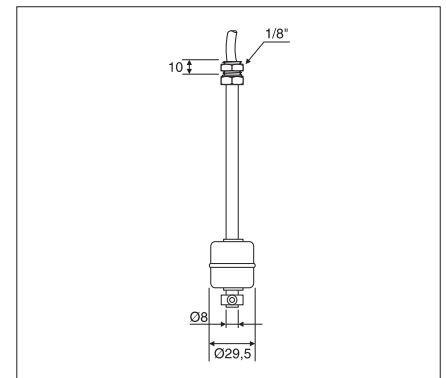
IMN 43650 PVC



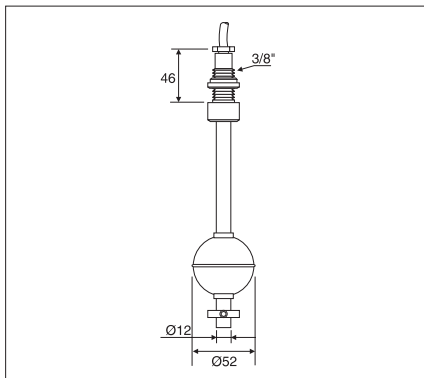
IMN 70 INOX



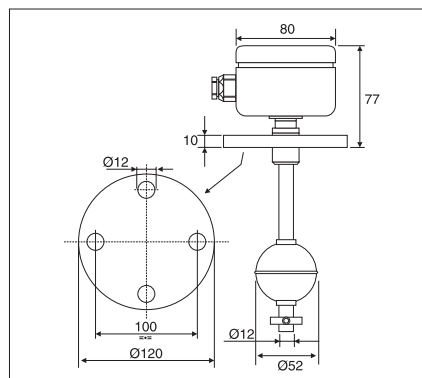
IMN 30 INOX



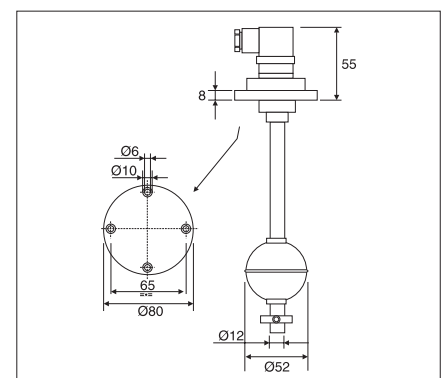
IMN INOX



IMN BOX INOX



IMN 43650 INOX



CARACTERISTICAS	IMN 40 INOX	IMN 70 INOX	IMN 30 INOX	IMN INOX	IMN BOX INOX	IMN 43650 INOX
Sujección	Rácord 1/8" gas	Rácord 1/4" gas	Rácord 1/8" gas	Rácord 3/8 gas	Brida PVC	Brida Inox. AISI 316
Tubo guía	Ø8 Inox. AISI 316	Ø10 Inox. AISI 316	Ø8 Inox. AISI 316	Ø12 Inox. AISI 316	Ø12 Inox. AISI 316	Ø12 Inox. AISI 316
Longitud (mm)	42	75	50 a 1.000	90 a 3.500	90 a 3.500	90 a 3.500
Flotador	Inox. AISI 316	Inox. AISI 316	Inox. AISI 316	Inox. AISI 316	Inox. AISI 316	Inox. AISI 316
Conexión	Cable silicona L-1m	Cable silicona L-1m	Cable silicona L-1m	Cable silicona L-1m	Caja aluminio	Conector DIN 43650
Nº de contactos	1 NA/NC	1 NA/NC	Máx. 2	Máx. 4	Máx. 4	Máx. 2
Clase de contacto	40W/VA 220V	80W/VA 220V	20W/VA 220V	60W/VA 220V	60W/VA 220V	60W/VA 220V
Distancia entre contactos (mm)	—	—	> 30	> 40	> 40	> 40
Temperatura (°C)	-40 / +130	-40 / +130	-40 / +130	-40 / +130	-40 / +130	-40 / +130
Presión nominal (Kg/cm ²)	5	5	20	25	20	25
Densidad mínima (g/cm ³)	e > 0,8	e > 0,6	e > 0,8	e > 0,7	e > 0,7	e > 0,7
Posición de montaje	Vertical	Vertical	Vertical	Vertical	Vertical	Vertical
Clase de protección	IP 65	IP 65	IP 65	IP 65	IP 65	IP 65

21 RELÉS DE PROTECCIÓN

Los relés de protección de contactos tipos **PSPS**, **DSPS** y **FSPS** protegen los contactos de los arcos producidos por la conexión o desconexión de las cargas. La norma VDE 0100/12 65.8N determina la utilización de un relé protector para los interruptores de nivel montados en depósitos cuyo líquido esté en contacto con personas.

PSPS

