

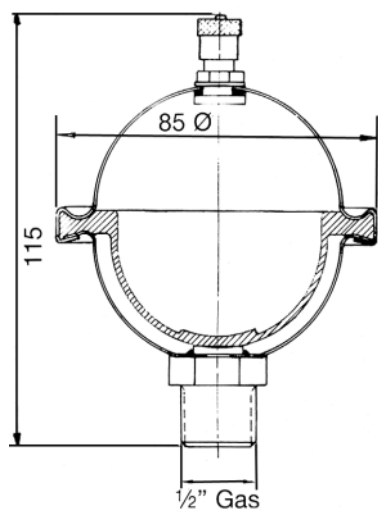
23 AMORTIGUADORES DE GOLPE DE ARIETE MINI-FLEX V-160

CARACTERÍSTICAS TÉCNICAS

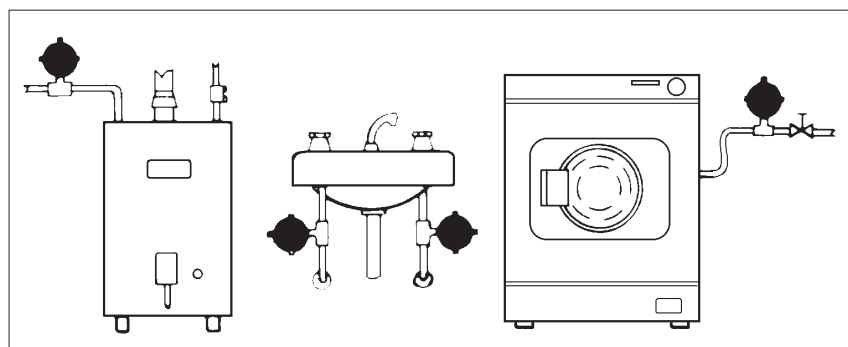
- **Material:** Acero inoxidable
- **Racord:** 1/4" o 1/2"
- **Volumen total:** 160 cm³
- **Presión máxima de trabajo:** 15 Kg/cm²
- **Presión máxima de choque:** 20 Kg/cm²
- **Temperatura máx. de trabajo:** 110° C
- **Presión de carga:** 3,5 Kg/cm²
- **Membrana de goma S/DIN-4.807**

APLICACIONES

En instalaciones domésticas tales como lavabos, fregadoras, lavadoras, lavavajillas, calderas murales de gas, calentadores de agua, válvulas de descarga, duchas, bañeras, enjuagadoras a presión e instrumentos de medición o control, válvulas y grifos de cierre rápido, válvulas de retención, válvulas de accionamiento magnético, interrupción súbita de las bombas, etc.



ALGUNOS CASOS DE INSTALACIONES



SELECCIÓN DE TUBERÍA

Diámetro	Longitud	Número de antiarrietes a instalar											
		2,0	2,5	3,0	3,5	4,0	4,5	5,0	5,5	6,0	6,5	7,0	
1/2" (15 mm)	15 m	1	1	1	1	1	1	1	2	2	2	2	
	20m	1	1	1	1	1	2	2	2	2	-	-	
	30m	1	1	2	2	2	2	2	-	-	-	-	
3/4" (22 mm)	7,5 m	1	1	1	1	1	1	1	2	2	2	2	
	15 m	1	1	2	2	2	2	2	-	-	-	-	
	20 m	2	2	2	2	2	-	-	-	-	-	-	
1" (28 mm)	7,5 m	1	1	1	1	1	2	2	2	2	-	-	
	15 m	2	2	2	2	2	-	-	-	-	-	-	
	20 m	2	-	-	-	-	-	-	-	-	-	-	
1-1/4" (35 mm)	7,5 m	2	2	2	2	2	2	-	-	-	-		
Presión máx. de distribución en Kg./cm ²		2,0	2,5	3,0	3,5	4,0	4,5	5,0	5,5	6,0	6,5	7,0	

Los datos están calculados en base de una velocidad máx. de circulación del agua, 3 m/seg. y una cresta máxima de presión de choque de 20 Kg/cm².