

## 01 PURGADOR BOYA GRAN CAPACIDAD

### Empleo:

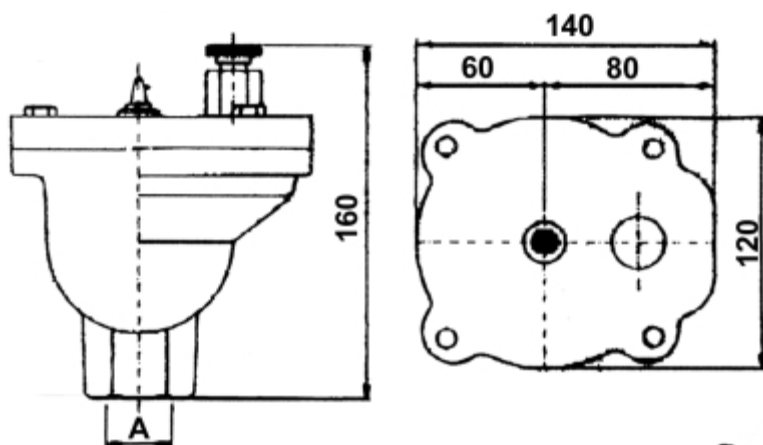
La utilización de este purgador es necesaria en todas las instalaciones de calefacción y redes de agua caliente y fría, en las cuales sea preciso la descarga de cantidades importantes de aire. La presencia del aire impide la normal circulación del agua, sobre todo en los puntos que se caracterizan por una baja velocidad de circulación del fluido.

### Funcionamiento:

El funcionamiento de este purgador se basa en un dispositivo de cierre por boya. En el caso de presencia de aire, la boya varía su posición y permite la apertura automática de la válvula de vaciado superior. Eliminado todo el aire, la boya vuelve a su posición original e impide la salida del agua. Dadas sus notables dimensiones y las características constructivas, garantiza una elevada capacidad de purga.



Códigos	Rosca
AC 01 028	3/4"
AC 01 037	1"
AC 01 038	1-1/4"



### Características técnicas:

- Temperatura máxima: 90°C.
- Presión mínima: 0,1 bar.
- Presión máxima de trabajo: 25 bar.
- Presión máxima de descarga: 6 bar.
- Fluido: agua y agua glicolada.

	Descripción	Material
010	Cuerpo	Fundición GG25
020	Tapa	Fundición GG25
030	Boya	Polietileno RO 6015
040	Boquilla	Latón P-Cu-ZN 40Pb2
050	Racor vaciado	Latón P-Cu-ZN 40Pb2
060	Cierre	Inox. AISI-304
070	Tapón purga	Latón P-Cu-ZN 40Pb2
080	Junta	EPDM 55
090	Soporte	Latón P-Cu-ZN 40Pb2
100	Placa características	Aluminio
110	Junta	NBR 70
120	Junta	NBR 70
130	Junta	NBR 70
140	Tornillo	Inox. A2
150	Tornillo	Inox. AISI 304
210	Purgador manual	Latón

