

03 SOPORTE DE RADIADOR TELESCÓPICO

- 1 Taladrar pared
- 2 Introducir el taco elástico
- 3 Entrar el soporte
- 4 Fijar el soporte con el pasador

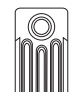
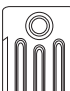
4
OPERACIONES

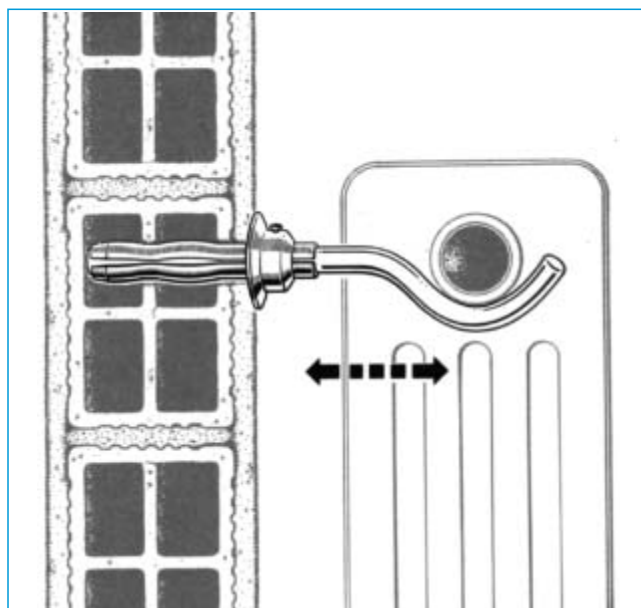
SOPORTES RADIADOR FUNDICIÓN O CHAPA


Conjunto de:



- Acabado zincado.

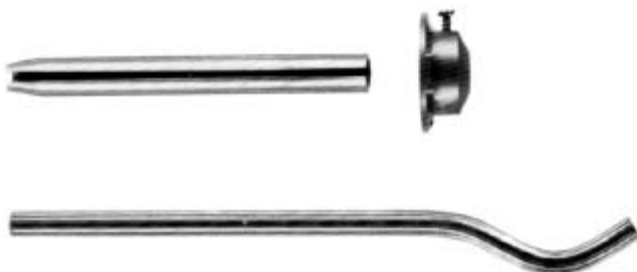
| Código | Tipo | Columnas |
|-----------|--|----------|
| AC 03 203 | C  | 2 - 3 |
| AC 03 204 | M  | 4 |




| CODIGO | TIPO |  Ø mm | TACO mm | Long. soporte mm x Ø |
|-----------|------|--|---------|----------------------|
| AC 03 203 | C | 15 | 110 | 200 x 12 |
| AC 03 204 | M | 15 | 110 | 230 x 12 |

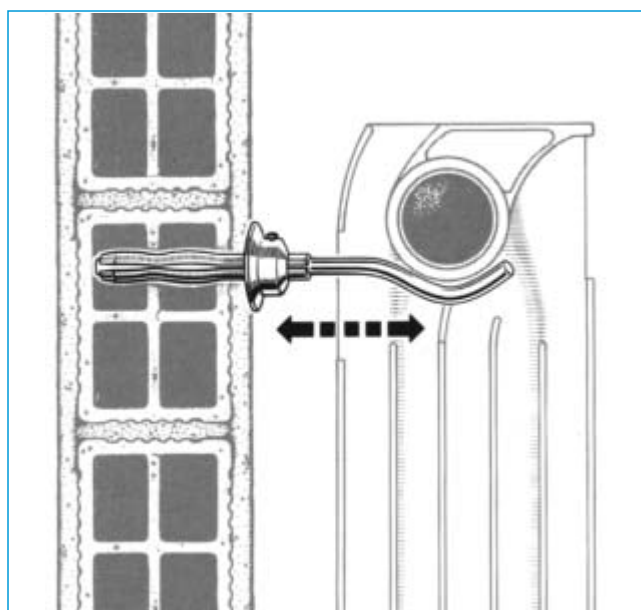
SOPORTES RADIADOR ALUMINIO


Conjunto de:



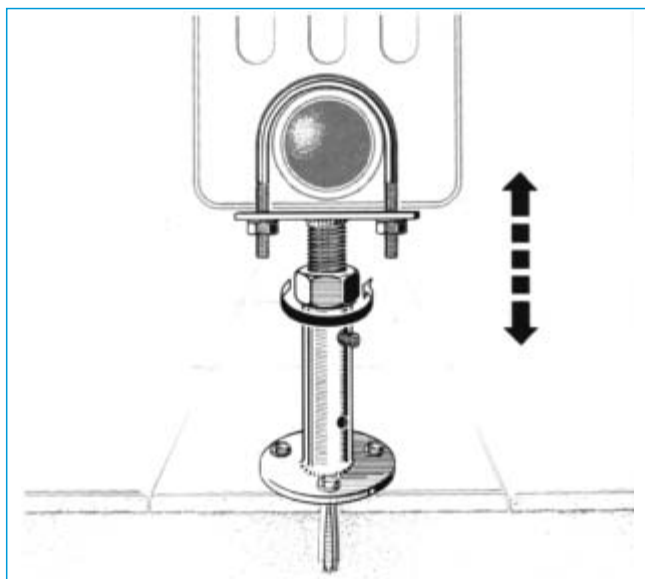
- Acabado zincado o pintado blanco.

| Código | Tipo | Columnas |
|-----------------------------|--|-------------------|
| AC 03 211 zincado | A  | radiador aluminio |
| AC 03 212 pintado blanco | | |



| CODIGO | TIPO |  Ø mm | TACO mm | Long. soporte mm x Ø |
|-----------|------|--|---------|----------------------|
| AC 03 211 | A | 10 | 100 | 180 x 7 |

03 SOPORTE PIE PARA FIJACIÓN DE RADIADORES



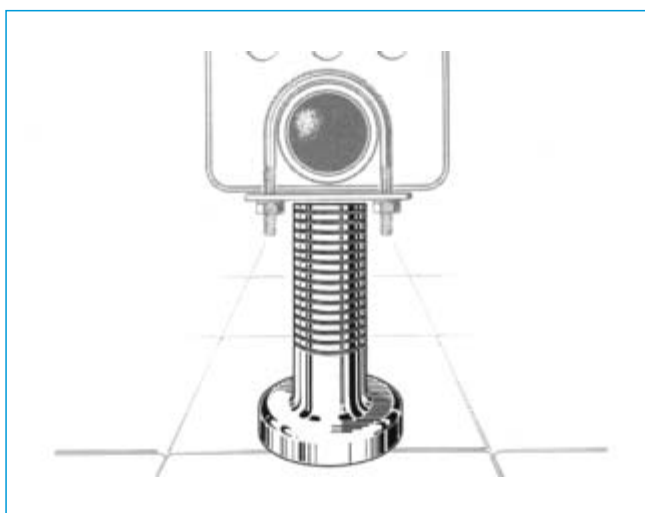
Soporte MP

Para fijación al suelo de radiadores, tanto de fundición como de chapa, en lugares donde no existe pared para colgarlos (cristaleras, mamparas, etc).

Posibilidad de regular de 80 a 180 mm en altura.

Compuesto de soporte con base soldada con tres taladros para fijación al suelo, tuerca móvil rosca-da para regulación de la altura del tornillo M 22 que se fija a la columna del radiador y tornillo de fijación de seguridad lateral.

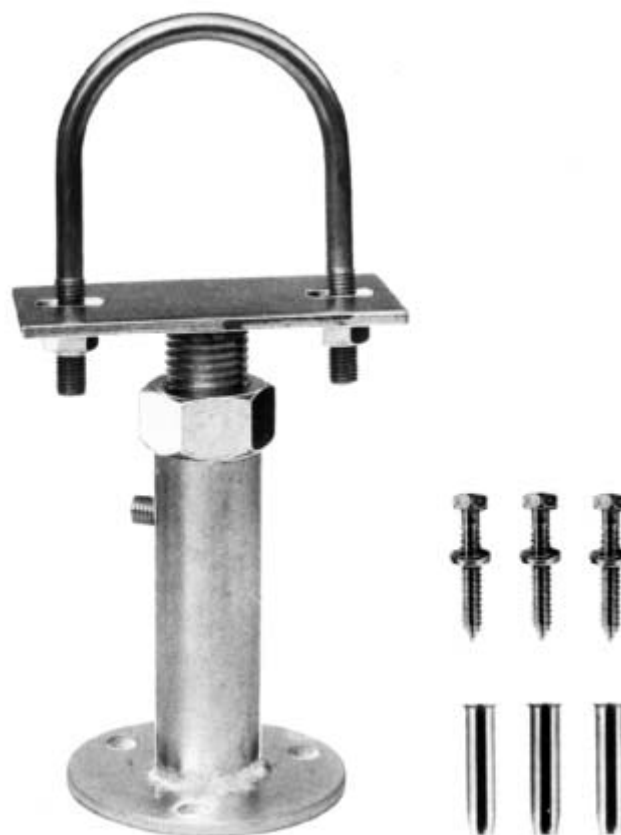
Acabado zincado. Se suministra con 3 tornillos de 6 x 40, arandela y taco flexible.



Embellecedor de plástico

Para ocultar la base y tornillos del soporte **MP**, está compuesto de dos semi-cañas ensamblables.

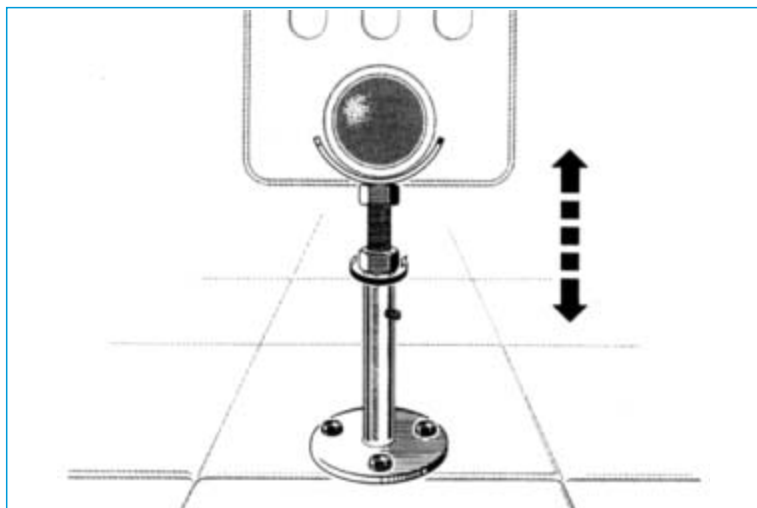
Cortar el embellecedor a la distancia deseada.



- Código: AC 03 251



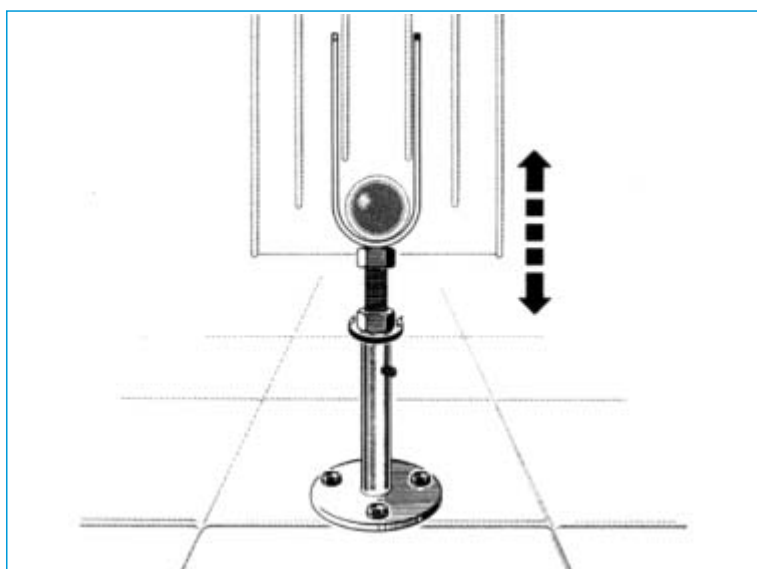
- Color **BLANCO**: Código AC 03 255
- Color **CROMADO**: Código AC 03 256

03 SOPORTES PARA SOSTENER RADIADORES**Tipo MP1**

El soporte **MP1** ha sido diseñado para sostener radiadores colgados a pared que por su peso o tipo de pared resultan difíciles de soportar.

Posibilidad de regular en altura de 120 a 180 mm.

Compuesto de una platina soldada zincada con tornillo regulable de M12 y fijación lateral en altura de M6 x 5. Todo ello pintado de color blanco RAL 9010.

Tipo MP2

El soporte **MP2** ha sido diseñado para sostener radiadores de aluminio colgados a pared que por su longitud, peso o tipo de pared resultan difícil de soportar con el soporte tradicional.

Posibilidad de regular en altura de 120 a 180 mm.

Compuesto de una platina soldada zincada con tornillo regulable de M12 y fijación lateral en altura de M6 x 5. Todo ello pintado de color blanco RAL 9010.



Radiador:
• Fundición
• Chapa

• Código: AC 03 258



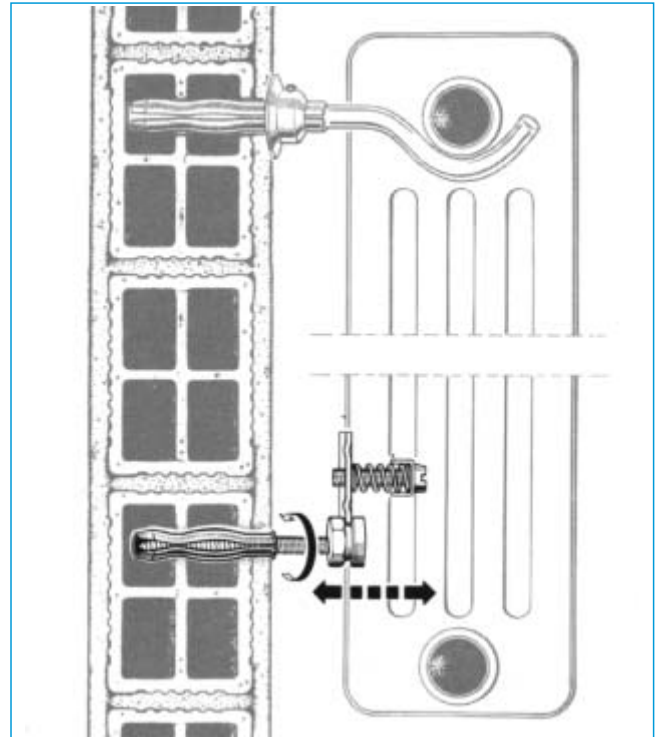
Radiador:
• Aluminio

• Código: AC 03 259



03 SOPORTE FIJACIÓN RADIADOR 3M

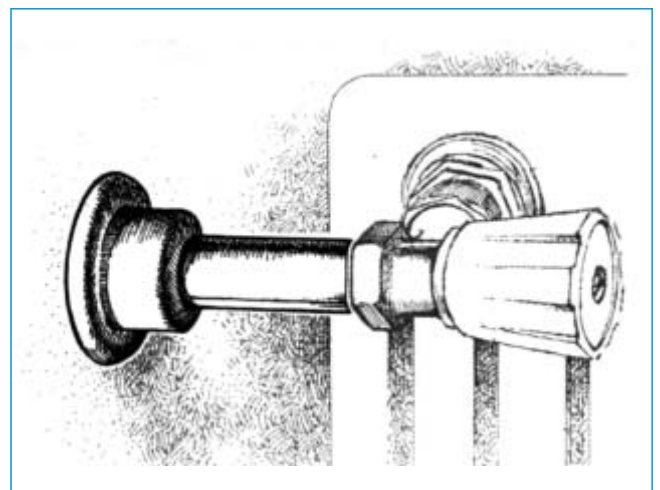
Conjunto completo de soporte MS, taco y placa fijación con tornillo M8x35 con muelle de bloqueo a la columna del radiador.



02 FLORÓN CON CUBRETUBOS A MEDIDA RCR

| | |
|--|------------------------------------|
| | Colocar y marcar la medida idónea. |
| | Cortar a medida +3mm. |
| | Unir los dos caños encontrándolos. |
| | Aplicar el embellecedor. |

Embellecedor universal para cubrir el tubo de conexión



| Código | Tipo | Para tubos Ø mm | Longitud mm |
|-----------|------|-----------------|-------------|
| AC 02 921 | RCR | 10 a 15 | 22 a 130 |