

41 BOMBAS CIRCULADORAS PARA INSTALACIONES DOMÉSTICAS



Cuerpo único formado por la parte hidráulica de fundición. Caja motor de aluminio a presión. Turbina de tecnopolímero. Eje motor de acero inoxidable templado montado sobre cojinetes de grafito lubricados por el líquido de bombeado. Camisa rotor, camisa estator y brida de cierre de acero inoxidable. Anillo de fricción de cerámica y anillo de sello mecánico de etileno-propileno y tapón de purga de aire de latón. El motor, de dos polos, asíncrono, con rotor bañado está protegido por resistencia y **no necesita ninguna protección contra las sobrecargas. Funcionamiento con tres velocidades.**

En la versión gemela se ha previsto una válvula automática de clapeta.

CARACTERÍSTICAS TÉCNICAS

Campo de funcionamiento: de 0,5 a 5 m³/h con altura monométrica hasta 6,5 metros.

Temperatura del líquido: de +2°C a +110°C.

Líquido bombeado: limpio, exento de sustancias sólidas o aceites minerales, no viscoso, químicamente neutro, próximo a las características del agua (máx. glycol 30%).

Máxima presión de servicio: 10 bar (1000kPa).

Grado de protección: A correspondiente a PI 44.

Clase de aislamiento: F.

Pasacables: PG 11.

Instalación: con el eje motor horizontal.

Es imprescindible instalar la bomba con el motor en posición horizontal; intercalada entre el envío y el retorno, con la boca de aspiración lo más cerca posible del depósito de expansión y por encima del nivel máximo de la caldera. Asimismo separada al máximo de cualquier curva, codo, ángulo o unión, para prevenir las turbulencias del agua y sus consecuencias sonoras.



DENOMINACIÓN (EJEMPLO)

| | | | |
|----|----------|---|----|
| VA | 55 / 180 | x | .2 |
|----|----------|---|----|

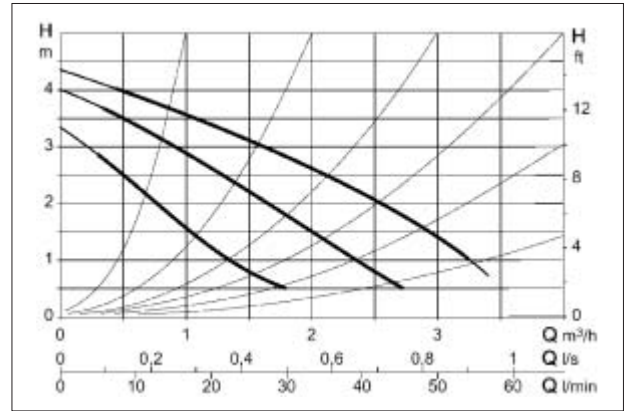
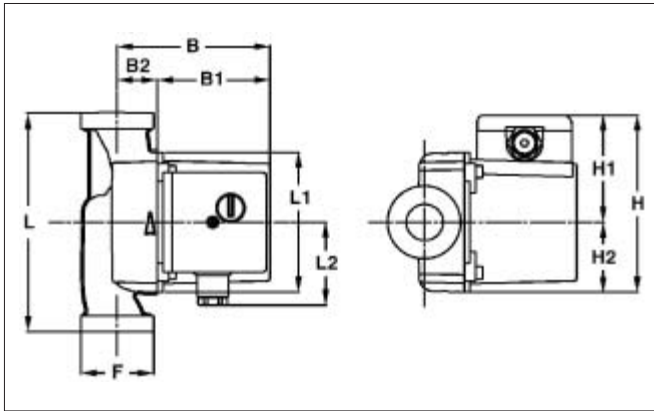
VA-A = Circuladora con bocas roscadas
 VB-B = Circuladoras con platinas ovaladas DN-25
 D = Circuladora gemela

Altura máxima (dm)

Distancia entre centros (mm)

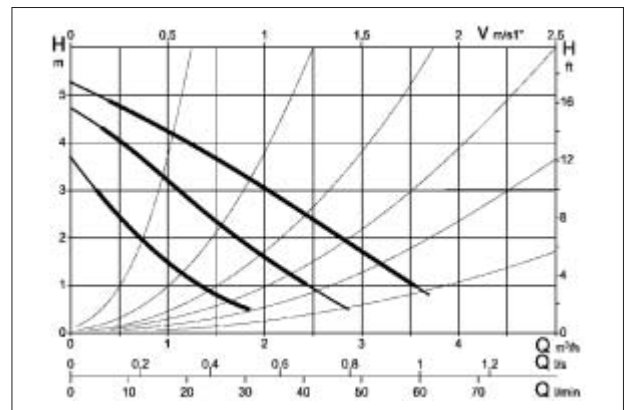
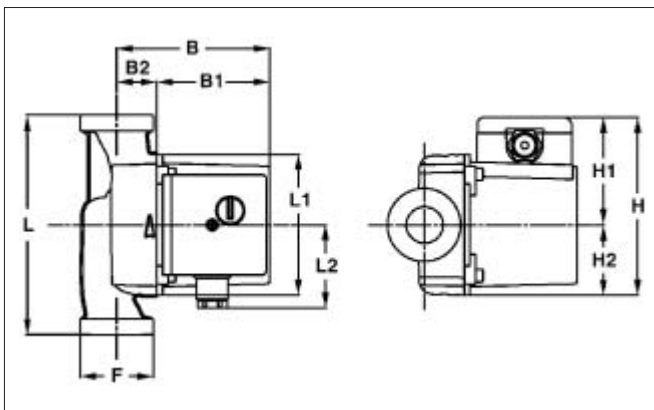
| | |
|--------------------|-----------------------------|
| Standard (no ref.) | = bocas roscadas 1" 1/2 |
| 1/2" | = bocas roscadas 1" |
| X | = bocas roscadas 2" |
| 32 | = bocas con bridas DN32/PN6 |
| .2 | = modificación índice |

Para evitar la condensación en el interior del motor, la temperatura del líquido bombeado, debe ser superior a la temperatura ambiente.

**SERIE VA: INSTALACIONES DOMÉSTICAS SIMPLES****VA 35 / 180 SIMPLE CON RÁCORES**

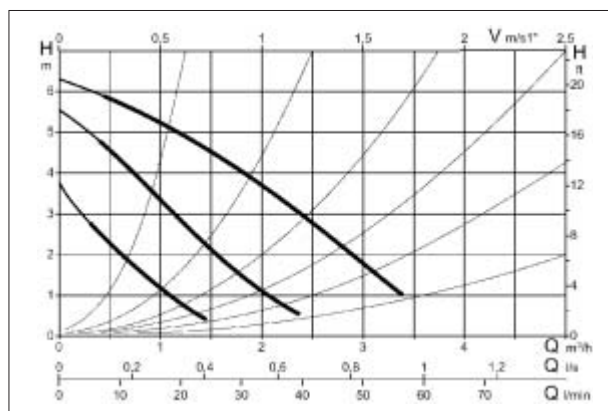
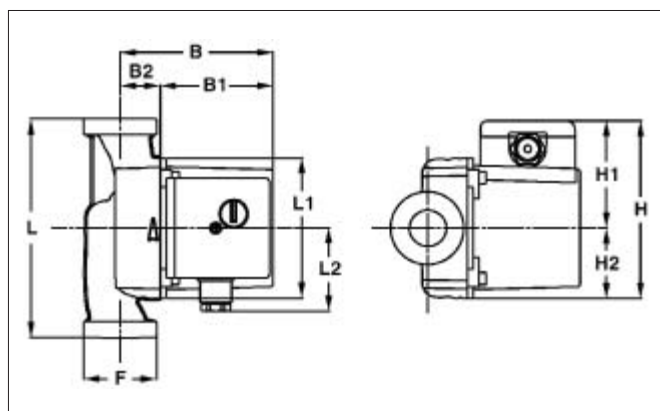
| L | L1 | L2 | B | B1 | B2 | H | H1 | H2 | F | DIMENSIONES EMBALAJE | | | VOLUMEN m³ | PESO Kg |
|-----|----|----|-----|----|----|-----|----|----|----------|----------------------|-----|-----|---------------|------------|
| | | | | | | | | | | L | B | H | | |
| 180 | 98 | 60 | 104 | 78 | 26 | 124 | 75 | 49 | 1-1/2" G | 138 | 190 | 140 | 0,0036 | 2,8 |

| MODELO | VOLTAJE 50 Hz | DISTANCIA ENTRE EJES (mm) | RACORES | | DATOS ELÉCTRICOS | | | | | | MÍNIMA PRESIÓN DE ENTRADA | |
|----------------------------|------------------|---------------------------------|----------|-----------------|------------------|--------------|--------------|------|-------------|-----|---------------------------------|-------------------------|
| | | | STANDARD | ESPECIAL | VELO- CIDAD | Nº r.p.m. | P1 MÁX. W | A | CONDENSADOR | | | |
| | | | | | | | | | | µF | Vc | |
| VA 35 / 180 (AC 41 001) | 1 x 230 V ~ | 180 | 1" F | 3/4" F-1 1/4" M | 3 | 2.370 | 71 | 0,31 | 2 | 450 | | |
| | | | | | 2 | 1.910 | 60 | 0,28 | | | | |
| | | | | | 1 | 1.440 | 44 | 0,2 | | | | |
| | | | | | | | | | | | | t° + 90°C m.c.a. 1,5 |

VA 55 / 180 SIMPLE CON RÁCORES

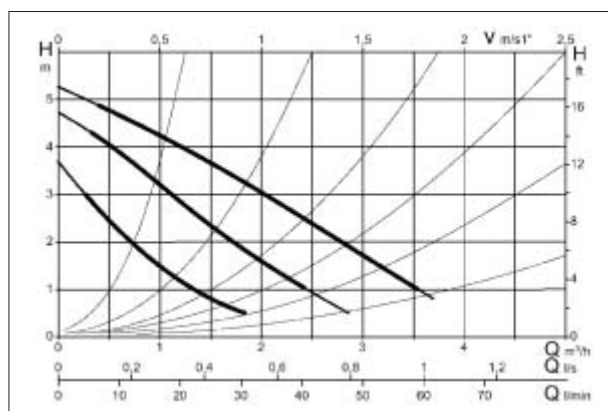
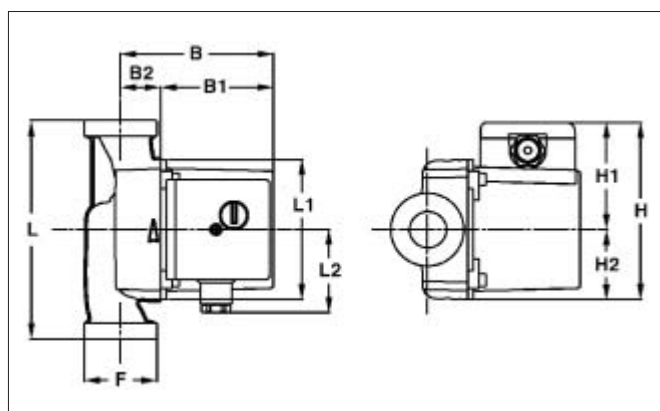
| L | L1 | L2 | B | B1 | B2 | H | H1 | H2 | F | DIMENSIONES EMBALAJE | | | VOLUMEN m³ | PESO Kg |
|-----|----|----|-----|----|----|-----|----|----|----------|----------------------|-----|-----|---------------|------------|
| | | | | | | | | | | L | B | H | | |
| 180 | 98 | 60 | 104 | 78 | 26 | 124 | 81 | 49 | 1-1/2" G | 138 | 190 | 140 | 0,0036 | 2,8 |

| MODELO | VOLTAJE 50 Hz | DISTANCIA ENTRE EJES (mm) | RACORES | | DATOS ELÉCTRICOS | | | | | | MÍNIMA PRESIÓN DE ENTRADA | |
|----------------------------|------------------|---------------------------------|----------|-----------------|------------------|--------------|--------------|------|-------------|-----|---------------------------------|-------------------------|
| | | | STANDARD | ESPECIAL | VELO- CIDAD | Nº r.p.m. | P1 MÁX. W | A | CONDENSADOR | | | |
| | | | | | | | | | | µF | Vc | |
| VA 55 / 180 (AC 41 002) | 1 x 230 V ~ | 180 | 1" F | 3/4" F-1 1/4" M | 3 | 2.330 | 82 | 0,36 | 2,5 | 450 | | |
| | | | | | 2 | 1.815 | 64 | 0,29 | | | | |
| | | | | | 1 | 1.330 | 45 | 0,2 | | | | |
| | | | | | | | | | | | | t° + 90°C m.c.a. 1,5 |

SERIE VA: INSTALACIONES DOMÉSTICAS SIMPLES
VA 65 / 180 SIMPLE CON RÁCORES


| L | L1 | L2 | B | B1 | B2 | H | H1 | H2 | F | DIMENSIONES EMBALAJE | | | VOLUMEN m ³ | PESO Kg |
|-----|----|----|-----|----|----|-----|----|----|----------|----------------------|-----|-----|---------------------------|------------|
| | | | | | | | | | | L | B | H | | |
| 180 | 98 | 60 | 104 | 78 | 26 | 124 | 75 | 49 | 1-1/2" G | 185 | 150 | 150 | 0,0036 | 3,15 |

| MODELO | VOLTAJE 50 Hz | DISTANCIA ENTRE EJES (mm) | RACORES | | DATOS ELÉCTRICOS | | | | | | MÍNIMA PRESIÓN DE ENTRADA |
|----------------------------|------------------|---------------------------------|----------|-----------------|------------------|--------------|--------------|------|-------------|-----|---------------------------------|
| | | | STANDARD | ESPECIAL | VELO- CIDAD | Nº r.p.m. | P1 MÁX. W | A | CONDENSADOR | | |
| | | | | | | | | | µF | Vc | |
| VA 65 / 180 (AC 41 003) | 1 x 220 V ~ | 180 | 1" F | 3/4" F-1 1/4" M | 3 | 2.100 | 102 | 0,45 | 2,5 | 450 | t° + 90°C m.c.a. 2,5 |
| | | | | | 2 | 1.460 | 78 | 0,35 | | | |
| | | | | | 1 | 1.050 | 51 | 0,24 | | | |

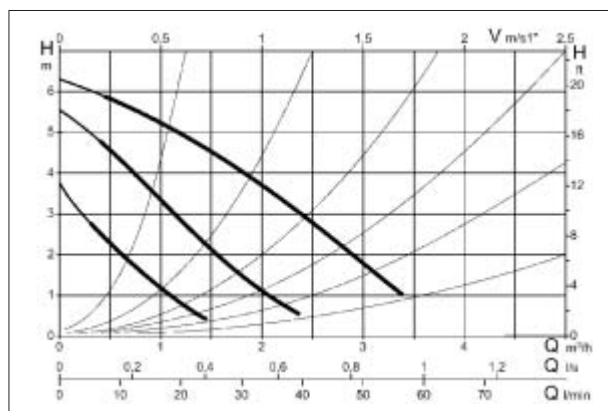
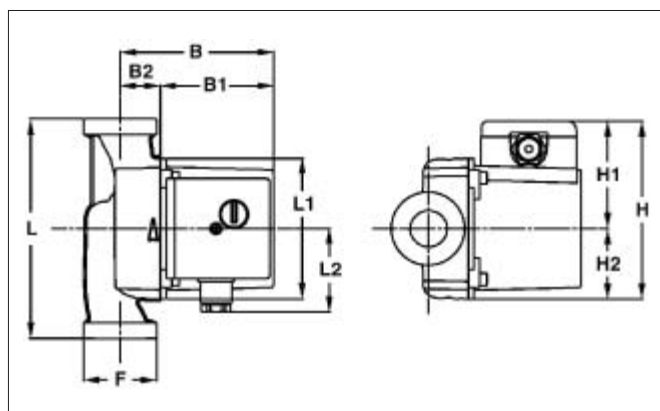
VA 55 / 180 X SIMPLE CON RÁCORES


| L | L1 | L2 | B | B1 | B2 | H | H1 | H2 | F | DIMENSIONES EMBALAJE | | | VOLUMEN m ³ | PESO Kg |
|-----|----|----|-----|----|----|-----|----|----|------|----------------------|-----|-----|---------------------------|------------|
| | | | | | | | | | | L | B | H | | |
| 180 | 98 | 60 | 104 | 78 | 26 | 124 | 75 | 49 | 2" G | 138 | 190 | 140 | 0,0036 | 2,9 |

| MODELO | VOLTAJE 50 Hz | DISTANCIA ENTRE EJES (mm) | RACORES | DATOS ELÉCTRICOS | | | | | | MÍNIMA PRESIÓN DE ENTRADA |
|-----------------------------|------------------|---------------------------------|----------|------------------|--------------|--------------|------|-------------|-----|---------------------------------|
| | | | | VELO- CIDAD | Nº r.p.m. | P1 MÁX. W | A | CONDENSADOR | | |
| | | | | | | | | µF | Vc | |
| VA 55 / 180X (AC 41 004) | 1 x 230 V ~ | 180 | 1 1/4" F | 3 | 2.330 | 82 | 0,36 | 2,5 | 450 | t° + 90°C m.c.a. 1,5 |
| | | | | 2 | 1.815 | 64 | 0,29 | | | |
| | | | | 1 | 1.330 | 45 | 0,2 | | | |

SERIE VA: INSTALACIONES DOMÉSTICAS SIMPLES

VA 65 / 180 X SIMPLE CON RÁCORES

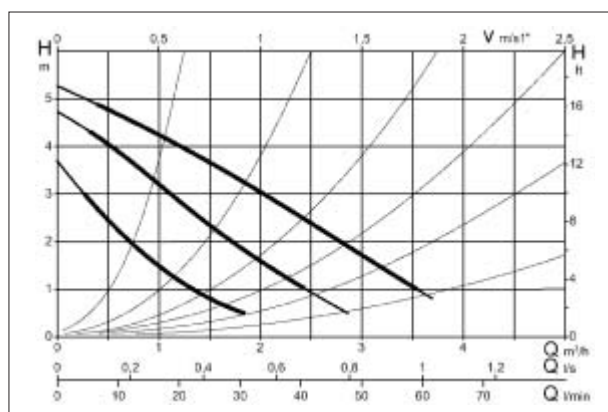
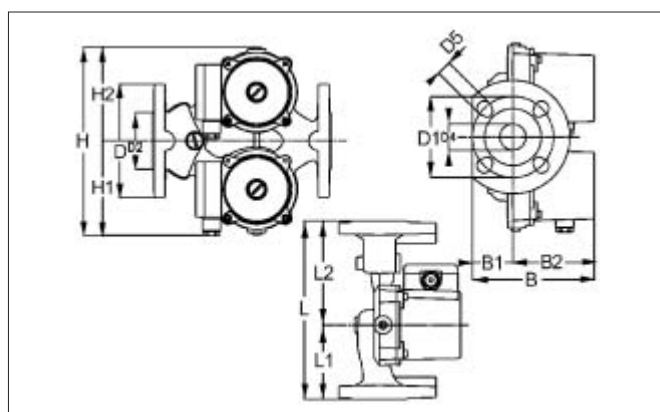


| L | L1 | L2 | B | B1 | B2 | H | H1 | H2 | F | DIMENSIONES EMBALAJE | | | VOLUMEN m ³ | PESO Kg |
|-----|----|----|-----|----|----|-----|----|----|------|----------------------|-----|-----|---------------------------|------------|
| | | | | | | | | | | L | B | H | | |
| 180 | 98 | 60 | 104 | 78 | 26 | 130 | 81 | 49 | 2" G | 185 | 150 | 150 | 0,0036 | 3,15 |

| MODELO | VOLTAJE 50 Hz | DISTANCIA ENTRE EJES (mm) | RACORES | DATOS ELÉCTRICOS | | | | | MÍNIMA PRESIÓN DE ENTRADA | |
|-----------------------------|------------------|---------------------------------|----------|------------------|--------------|--------------|------|-------------|---------------------------------|-------------------------|
| | | | | VELO- CIDAD | Nº r.p.m. | P1 MÁX. W | A | CONDENSADOR | | |
| VA 65 / 180X (AC 41 005) | 1 x 220 V ~ | 180 | 1 1/4" F | | | | | | | t° + 90°C m.c.a. 1,5 |
| | | | | 3 | 2.100 | 102 | 0,45 | 2,5 | 450 | |
| | | | | 2 | 1.460 | 78 | 0,35 | | | |
| | | | | 1 | 1.050 | 51 | 0,24 | | | |

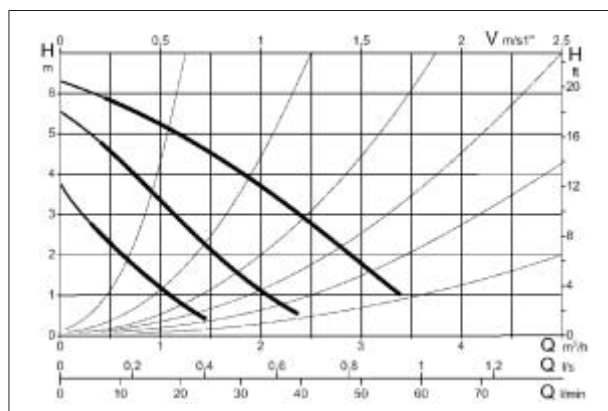
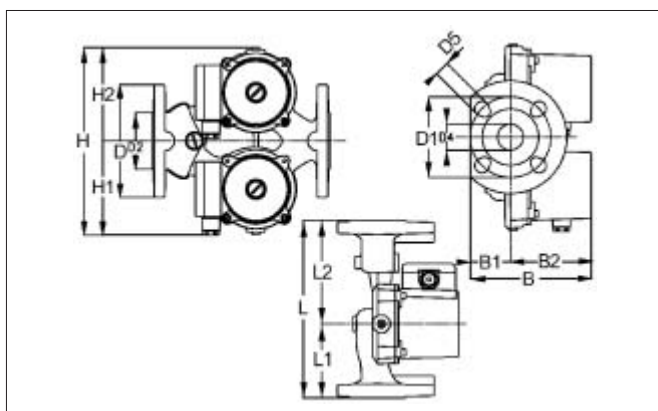
SERIE VD: INSTALACIONES DOMÉSTICAS DOBLES

VD 55 / 220.32 DOBLE CON BRIDAS



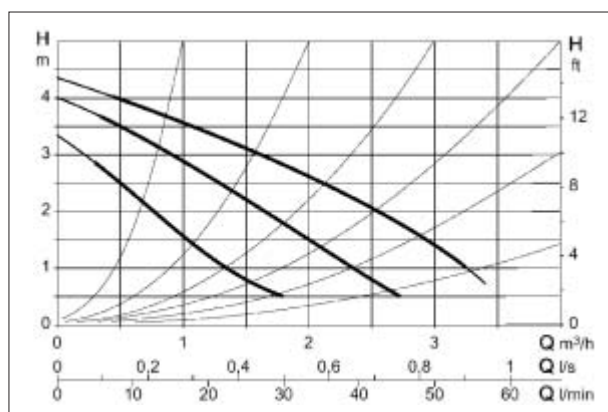
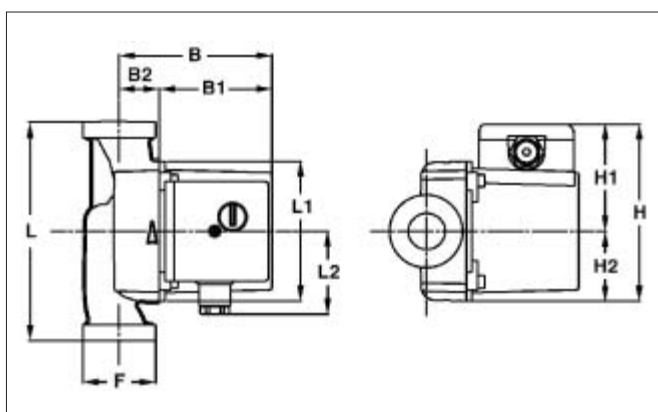
| L | L1 | L2 | B | B1 | B2 | D | D1 | | D2 | D4 | D5 | | H | H1 | H2 | DIMENSIONES EMBALAJE | | | VOLUMEN m ³ | PESO Kg |
|-----|------|-------|-----|----|-----|-----|-----|------|----|----|-----|------|-----|-----|-----|----------------------|-----|-----|---------------------------|------------|
| | | | | | | | PN6 | PN10 | | | PN6 | PN10 | | | | L | B | H | | |
| 220 | 91,5 | 128,5 | 150 | 50 | 100 | 140 | 90 | 100 | 70 | 32 | 14 | 18 | 230 | 115 | 115 | 254 | 161 | 240 | 0,0085 | 8,1 |

| MODELO | VOLTAJE 50 Hz | DISTANCIA ENTRE EJES (mm) | BRIDAS (opcional) | DATOS ELÉCTRICOS | | | | | MÍNIMA PRESIÓN DE ENTRADA | |
|------------------------------|------------------|---------------------------------|-------------------|------------------|--------------|--------------|------|-------------|---------------------------------|-------------------------|
| | | | | VELO- CIDAD | Nº r.p.m. | P1 MÁX. W | A | CONDENSADOR | | |
| D 55 / 220.32 (AC 41 022) | 1 x 220 V ~ | 220 | DN32 / PN6 / PN10 | | | | | | | t° + 90°C m.c.a. 1,5 |
| | | | | 3 | 2.330 | 82 | 0,36 | 2,5 | 450 | |
| | | | | 2 | 1.815 | 64 | 0,29 | | | |
| | | | | 1 | 1.330 | 45 | 0,2 | | | |

SERIE VD: INSTALACIONES DOMÉSTICAS DOBLES
VD 65 / 220.32 GEMELAS CON BRIDAS


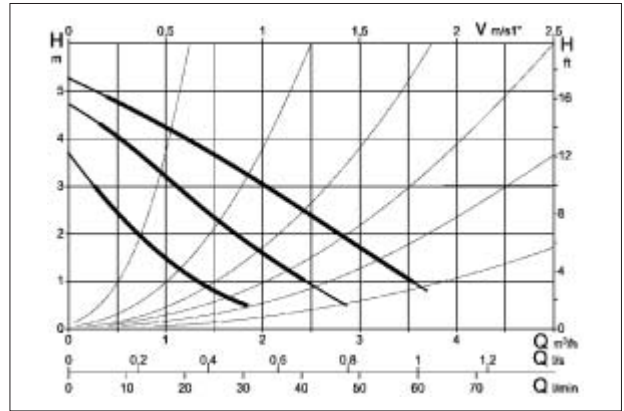
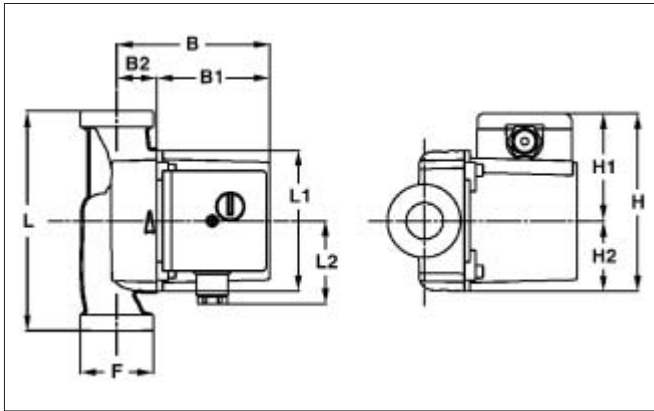
| L | L1 | L2 | B | B1 | B2 | D | D1 | | D2 | D4 | D5 | | H | H1 | H2 | DIMENSIONES EMBALAJE | | | VOLUMEN m³ | PESO Kg |
|-----|------|-------|-----|----|-----|-----|-----|------|----|----|-----|------|-----|-----|-----|----------------------|-----|-----|---------------|------------|
| | | | | | | | PN6 | PN10 | | | PN6 | PN10 | | | | L | B | H | | |
| 220 | 91,5 | 128,5 | 150 | 50 | 100 | 140 | 90 | 100 | 70 | 32 | 14 | 18 | 230 | 115 | 115 | 254 | 161 | 240 | 0,0036 | 9 |

| MODELO | VOLTAJE 50 Hz | DISTANCIA ENTRE EJES (mm) | BRIDAS (opcional) | DATOS ELÉCTRICOS | | | | | | MÍNIMA PRESIÓN DE ENTRADA |
|-------------------------------------|------------------|---------------------------------|-------------------|------------------|--------------|--------------|------|-------------|-----|---------------------------------|
| | | | | VELO- CIDAD | Nº r.p.m. | P1 MÁX. W | A | CONDENSADOR | | |
| | | | | | | | | µF | Vc | |
| D 65 / 220.32 (AC 41 023) | 1 x 230 V ~ | 220 | DN32 / PN6 / PN10 | 3 | 2.100 | 102 | 0,45 | 2,5 | 450 | t° + 90°C m.c.a. 2,5 |
| | | | | 2 | 1.460 | 78 | 0,35 | | | |
| | | | | 1 | 1.050 | 51 | 0,24 | | | |

SERIE VA: INSTALACIONES DOMÉSTICAS CALDERAS
VA 35 / 130 SIMPLE CON RÁCORES


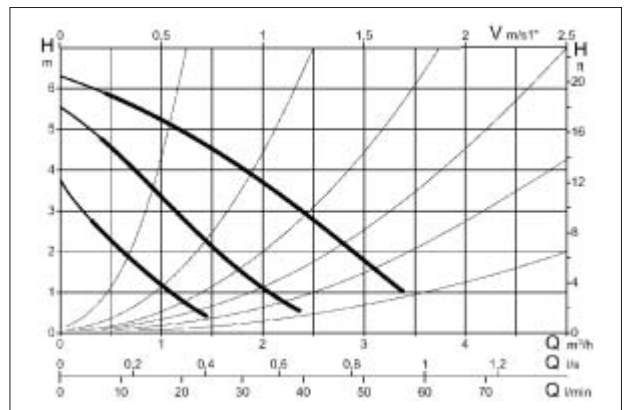
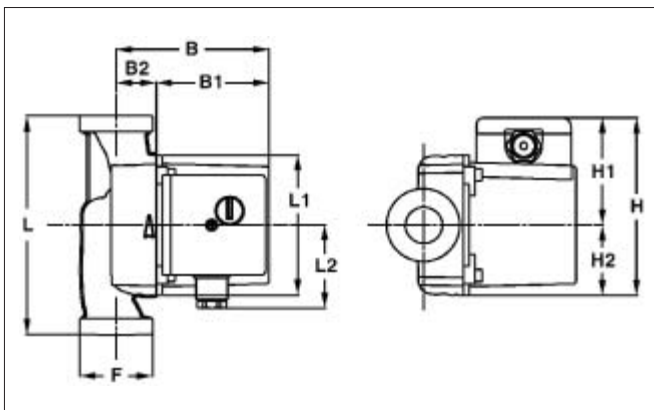
| L | L1 | L2 | B | B1 | B2 | H | H1 | H2 | F | DIMENSIONES EMBALAJE | | | VOLUMEN m³ | PESO Kg |
|-----|----|----|-----|----|----|-----|----|----|----------|----------------------|-----|-----|---------------|------------|
| | | | | | | | | | | L | B | H | | |
| 130 | 98 | 60 | 104 | 78 | 26 | 124 | 75 | 49 | 1 1/2" G | 138 | 140 | 135 | 0,0026 | 2,65 |

| MODELO | VOLTAJE 50 Hz | DISTANCIA ENTRE EJES (mm) | RACORES | | DATOS ELÉCTRICOS | | | | | | MÍNIMA PRESIÓN DE ENTRADA |
|-----------------------------------|------------------|---------------------------------|----------|-----------------|------------------|--------------|--------------|------|-------------|-----|---------------------------------|
| | | | STANDARD | ESPECIAL | VELO- CIDAD | Nº r.p.m. | P1 MÁX. W | A | CONDENSADOR | | |
| | | | | | | | | | µF | Vc | |
| VA 35 / 130 (AC 41 011) | 1 x 230 V ~ | 130 | 1" F | 3/4" F-1 1/4" M | 3 | 2.370 | 78 | 0,33 | 2 | 450 | t° + 90°C m.c.a. 1,5 |
| | | | | | 2 | 1.910 | 58 | 0,27 | | | |
| | | | | | 1 | 1.440 | 39 | 0,18 | | | |

**SERIE VA: INSTALACIONES DOMÉSTICAS CALDERAS****VA 55 / 130 SIMPLE CON RÁCORES**

| L | L1 | L2 | B | B1 | B2 | H | H1 | H2 | F | DIMENSIONES EMBALAJE | | | VOLUMEN m ³ | PESO Kg |
|-----|----|----|-----|----|----|-----|----|----|----------|----------------------|-----|-----|---------------------------|------------|
| | | | | | | | | | | L | B | H | | |
| 130 | 98 | 60 | 104 | 78 | 26 | 124 | 75 | 49 | 1 1/2" G | 138 | 140 | 135 | 0,0026 | 2,65 |

| MODELO | VOLTAJE 50 Hz | DISTANCIA ENTRE EJES (mm) | RACORES | | DATOS ELÉCTRICOS | | | | | | MÍNIMA PRESIÓN DE ENTRADA |
|----------------------------|------------------|---------------------------------|----------|-----------------|------------------|--------------|--------------|------|-------------|-----|---------------------------------|
| | | | STANDARD | ESPECIAL | VELO- CIDAD | Nº r.p.m. | P1 MÁX. W | A | CONDENSADOR | | |
| | | | | | | | | | µF | Vc | |
| VA 55 / 130 (AC 41 012) | 1 x 230 V ~ | 130 | 1" F | 3/4" F-1 1/4" M | 3 | 2.330 | 82 | 0,36 | 2,5 | 450 | t° + 90°C m.c.a. 1,5 |
| | | | | | 2 | 1.815 | 64 | 0,29 | | | |
| | | | | | 1 | 1.330 | 45 | 0,2 | | | |

VA 65 / 130 SIMPLE CON RÁCORES

| L | L1 | L2 | B | B1 | B2 | H | H1 | H2 | F | DIMENSIONES EMBALAJE | | | VOLUMEN m ³ | PESO Kg |
|-----|----|----|-----|----|----|-----|----|----|----------|----------------------|-----|-----|---------------------------|------------|
| | | | | | | | | | | L | B | H | | |
| 180 | 98 | 60 | 104 | 78 | 26 | 124 | 75 | 49 | 1 1/2" G | 138 | 190 | 140 | 0,0036 | 2,65 |

| MODELO | VOLTAJE 50 Hz | DISTANCIA ENTRE EJES (mm) | RACORES | | DATOS ELÉCTRICOS | | | | | | MÍNIMA PRESIÓN DE ENTRADA |
|----------------------------|------------------|---------------------------------|----------|-----------------|------------------|--------------|--------------|------|-------------|-----|---------------------------------|
| | | | STANDARD | ESPECIAL | VELO- CIDAD | Nº r.p.m. | P1 MÁX. W | A | CONDENSADOR | | |
| | | | | | | | | | µF | Vc | |
| VA 65 / 130 (AC 41 013) | 1 x 220 V ~ | 130 | 1" F | 3/4" F-1 1/4" M | 3 | 2.100 | 102 | 0,45 | 2,5 | 450 | t° + 90°C m.c.a. 2,5 |
| | | | | | 2 | 1.460 | 78 | 0,35 | | | |
| | | | | | 1 | 1.050 | 51 | 0,24 | | | |