

## 10 **SENSONIC II VERSIÓN COMPACTA**

### Características técnicas:

El Sensionic II es un contador de turbina y chorro múltiple. El giro de la turbina es captado electrónicamente.

Integra **unidad de cálculo, unidad de medición volumétrica y sensores de temperatura**. Además incorpora sensor de flujo integrado y sensor externo para el sentido de flujo de serie.

Puede solicitar bajo pedido dos sensores externos de temperatura



### Características de montaje:

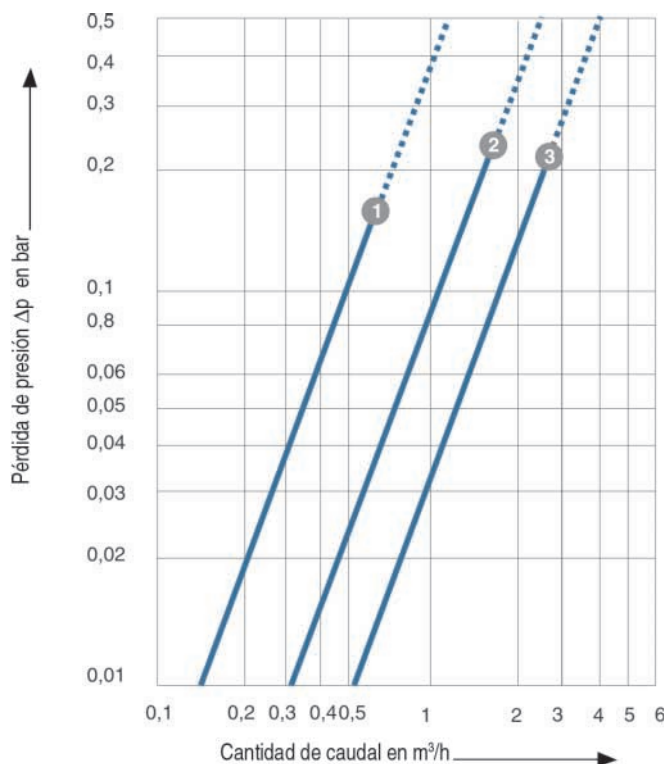
El Sensionic II se puede montar sobre todas las piezas de empalme monotubulares (EAS).

El dimensionado compacto posibilita un montaje sin problemas. Para facilitar la lectura se puede girar y además la carcasa se puede desenganchar de la unidad electrónica.

### Ubicación del punto de medición:

Para una correcta medición es imprescindible la correcta instalación del punto de medición. Si emplea el Sensionic II con sensor integrado en la unidad de medición volumétrica, el segundo sensor se debe montar en un portasondas.

En aparatos con dos sensores externos recomendamos el montaje directo en llaves de paso con inserción directa. No se precisarán portasondas



1 = Qn 0,6m³/h

2 = Qn 1,5m³/h

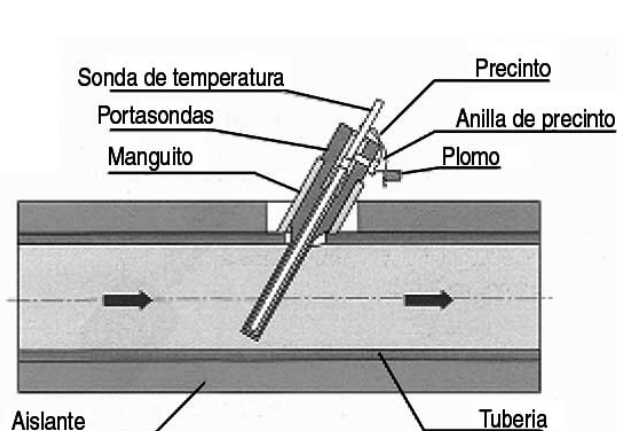
3 = Qn 2,5m³/h

● Pérdida de presión a Qn

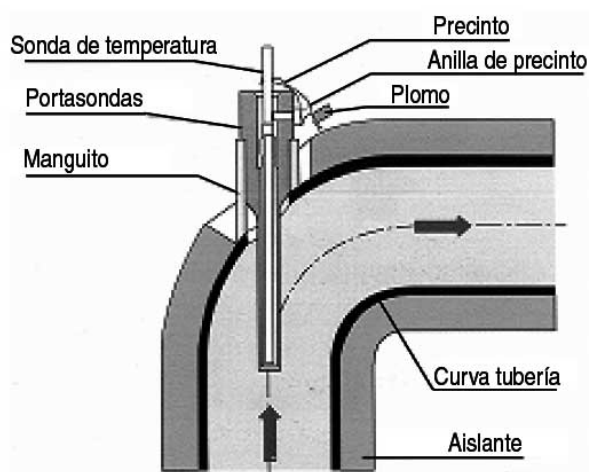
Tipo de aparato		Sensonic II 1.5	Sensonic II 2.5		
Longitud del sensor de avance	m	1.5	3	1.5	3
Longitud del sensor de retorno	m	1			
Número de artículo		19121	19124	19122	19125
Transmisor hidráulico					
Caudal de paso normal	m <sup>3</sup> /h	1.5	2.5		
Pérdida de presión*	bar	0.23	0.22		
Rango de medición inferior**	l/h	15	25		
Límite separador**	l/h	90	150		
Valor arranque montaje horizontal	lh	5	7		
Valor arranque montaje vertical	l/h	7	10		
Presión nominal PN	bar	16			
Valores límite de rango de temperatura	°C	15...90			
Recorrido de entrada y de salida		No necesario			
Microprocesador - Unidad de cálculo					
Valores límite del rango de temperatura T <sub>B</sub>	°C	5...150			
Valores límite del rango de temperatura At	K	2...100			
Supresión de la diferencia de temperatura	K	< 0.2			
Sensibilidad de medición	°C	> 0.01			
Coeficiente térmico K		Independiente de la temperatura, continuo			
Temperatura circundante	°C	0...55			
Condiciones circundantes		Según DIN EN 1434 clase C			
Indicación de consumo térmico	kWh	00000.000			
Suministro de tensión		Instalada una pila de 10 años de vida útil			
Tipo de protección		Según DIN 40050 IP 54			

\* En combinación con EAS Rp 36/4"

\*\* La tabla muestra los rangos de medición admitidos para los tipos constructivos.

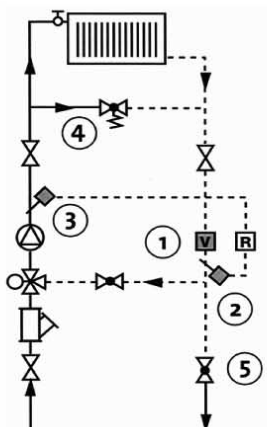


Instalación en recto

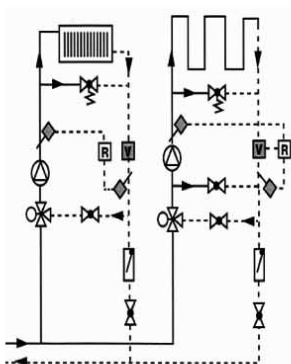


Instalación en curva 90°

**Ejemplo de un grupo completo de regulación:**

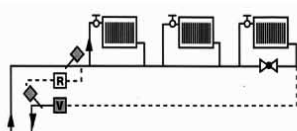


1. Unidad volumétrica del contador de energía en el retorno (ramal más frío). Por regla general debe disponer de elementos de cierre.
2. Sensor de temperatura de retorno en una zona con buena mezcla del agua, inmediatamente después del calorímetro.
3. Sensor de temperatura en el avance en una zona con buena mezcla del agua, después de la bomba de circulación.
4. Dispositivo de sobrante para garantizar un caudal mayor que  $Q_{min}$ .
5. Válvula de estrangulación o bien de compensación en la corriente volumétrica constante para la regulación de la diferenciación necesaria de temperatura.



**Ejemplos de dos grupos calefactores con calefacción por radiadores y por suelo radiante:**

Instalación de los calorímetros en el circuito de consumo en el cual la bomba de circulación proporciona un caudal de agua constante. La válvula de estrangulación puede ser suprimida en caso de una limitación del avance máximo de la regulación. Las condiciones de trabajo de ambos circuitos de consumo son diferentes. Para la selección de calorímetros hay que observar que el caudal volumétrico en el caso de calefacción por radiadores es pequeño y en el de la calefacción por suelo radiante es mayor.

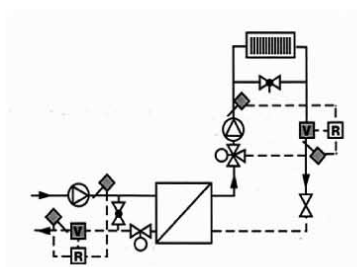


**Ejemplo de radiadores individuales de un usuario:**

Medición de consumo de calor de los diferentes radiadores de un usuario dentro de una vivienda. Los radiadores están conectados en un circuito de anillo.

**Ejemplo de una calefacción con intercambiador de calor:**

Por un lado existe la posibilidad de medición anterior al intercambiador de calor. En este caso se tienen en cuenta las pérdidas del intercambiador, además aparecen presiones y temperaturas más elevadas. Por otro lado, a causa de la instalación del contador de energía en el circuito de consumo se puede efectuar la medición después del intercambiador. Se presenta una corriente volumétrica casi constante frente a escasas diferencias de temperatura.



- V** Calorímetro - unidad de medición volumétrica
- R** Unidad de cálculo
- ◊ Sensor de temperatura del retorno
- ◊ Sensor de temperatura del avance
- ⊙ Bomba de circulación

- ⊗ Válvula de tres vías
- ⊗ Válvula de regulación de paso
- ⊗ Válvula de sobrante
- ⊗ Válvula de estrangulación con ajuste fino
- ⊗ Válvula de cierre

- ⊏ Válvula de retención
- ⊏ Colector de suciedades
- ▤ Radiador