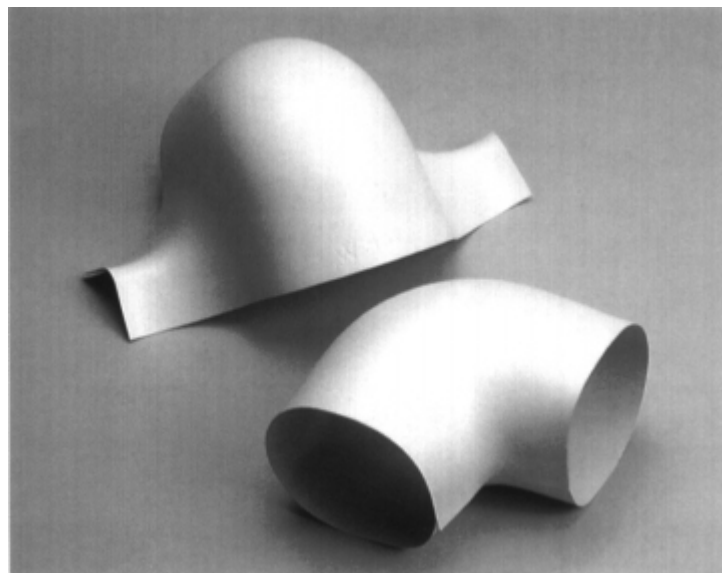
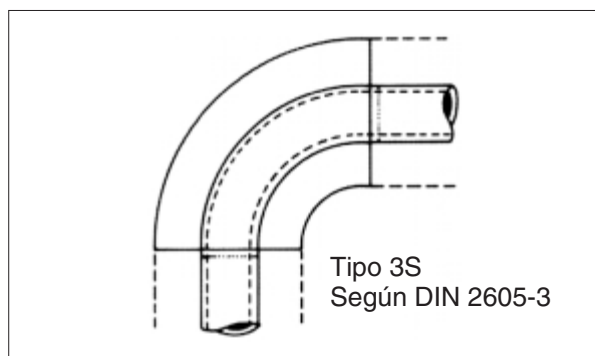


**34 CODOS DE PVC DE 90°  
 tipo 3S**



- ✓ Estampado en lámina plástica (M1)
- ✓ Para codos soldados



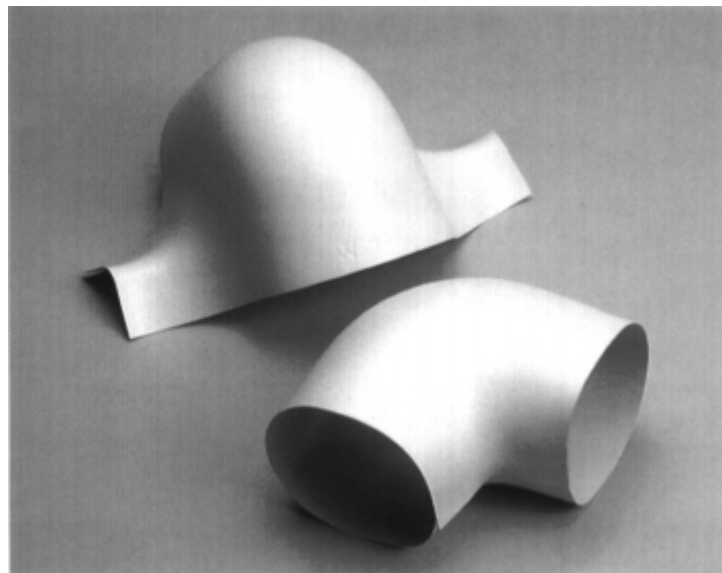
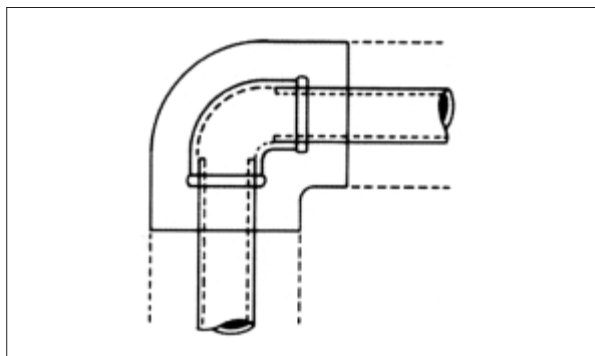
**Dimensiones disponibles de serie:**

Ø del tubo		Espesor del aislamiento (mm)							
Pulgadas	mm	20	30	40	50	60	70	80	100
3/8"	17	•	•		•				
1/2"	21	•	•	•	•				•
3/4"	27	•	•	•	•				
1"	34	•	•	•	•	•	•		•
1-1/4"	43	•	•	•	•	•	•	•	
1-1/2"	48	•	•	•	•	•	•	•	•
	54	•	•		•				
2"	60	•	•	•	•	•	•	•	•
2-1/2"	76	•	•	•	•	•	•	•	•
3"	89	•	•	•	•	•	•	•	•
	102	•	•	•	•	•			
4"	114	•	•	•	•	•		•	•
5"	140		•	•	•	•	•	•	•
6"	168		•	•	•	•	•	•	•
8"	219		•	•	•	•	•	•	•
10"	273							•	•
12"	324		•		•				•

**34 CODOS DE PVC DE 90°  
 tipo W**



- ✓ Estampado en lámina plástica (M1)
- ✓ Para codos roscados



**Dimensiones disponibles de serie:**

Ø del tubo		Espesor del aislamiento (mm)					
Pulgadas	mm	20	30	40	50	70	80
3/8"	17	•	•		•		
1/2"	21	•	•	•	•		
3/4"	27	•	•	•	•		
1"	34	•	•	•	•	•	
1-1/4"	43	•	•	•	•	•	•
1-1/2"	48	•	•	•	•	•	•
2"	60	•	•	•	•		
2-1/2"	76	•	•	•	•		
3"	89	•	•	•	•		
4"	114	•	•	•			

**34 CODOS DE PVC DE 45°  
 tipo 3S**

- ✓ Para codos soldados de 45°

Para los codos a 45° existen una serie de codos para grosores de aislamiento de 20, 30, 40 y 50 mm, normalmente NO en stock, su importación se realiza sobre pedido. Para urgencias se aconseja recortar un codo normal de 90°.

