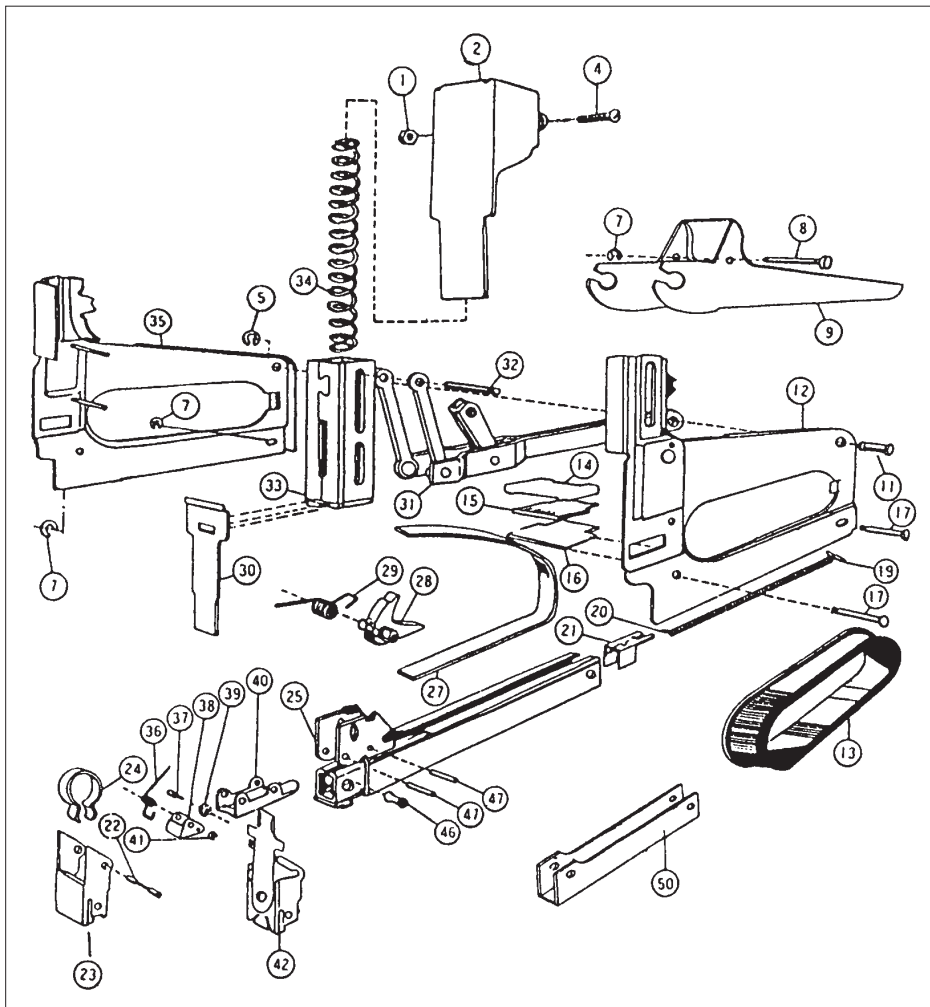


**23 GRAPADORA FIBRA  
G-5-OC**

Grapadora ideal para el montaje de conductos de fibra de vidrio, debido a su especial apertura de la grapa y a la comodidad en el manejo; siendo una herramienta imprescindible en el montaje de todo tipo de conductos **"CLIMAVER"**



Cód: Al 23 100



**Recambios:**

- |     |          |  |
|-----|----------|--|
| 1.  | HN 1032  | Tuerca   |
| 2.  | 06411 G5 | Tapa cabezal   |
| 4.  | UA3310.3 | Tornillo   |
| 5.  | 85981    | Clip grande  |
| 7.  | 85018    | Clip pequeño   |
| 8.  | 05516    | Pin palanca  |
| 9.  | 06437    | Palanca disparo  |
| 11. | 05507    | Pin  |
| 12. | 06566    | Tapa lateral izquierda   |
| 13. | 06450    | Agarre   |
| 14. | 06408    | Amortiguador   |
| 15. | 06407    | Soporte superior   |
| 16. | 06503    | Soporte inferior   |
| 17. | 05506    | Pin  |
| 20. | 0615     | Muelle empujador   |
| 21. | 0679     | Empujador  |
| 22. | 06447    | Pivote puerta  |
| 23. | 05175    | Puerta G5  |
| 24. | 06400    | Muelle puerta  |
| 25. | 05410    | Carro completo<br>(incluye 20, 21, 36,<br>37, 38, 39, 40 y 41) |
| 27. | 06496    | Muelle palanca   |
| 28. | T5007    | Trinquete  |
| 29. | 06433    | Muelle trinquete   |
| 30. | 06574    | Lengüeta   |
| 31. | 06424    | Émbolo de conexión   |
| 32. | 06419    | Muelle pin émbolo  |
| 33. | 06414    | Émbolo   |
| 34. | 06508    | Muelle émbolo  |
| 35. | 06565 G5 | Tapa lateral derecha   |
| 36. | 0607     | Muelle de rueda  |
| 37. | 0614     | Pin rueda  |
| 38. | 0613     | Soporte rueda  |
| 39. | 0612     | Rueda  |
| 40. | 0611     | Protección grapa   |
| 41. | 0608     | Espaciador   |
| 42. | 05500    | Puerta O C   |
| 46. | 06180    | Rulina   |
| 47. | 0606     | Remache  |
| 50. | 06410    | Base   |

**¡IMPORTANTE!**

Mantenga los dedos alejados del área de descarga de grapas cuando opere o despeje un atascamiento. No apunte nunca el área de descarga hacia la cara.

Para despejar un atascamiento: destrabe el pestillo de cargar y abra la corredera. Despeje el atascamiento. No intente quitar las grapas con un destornillador o herramienta similar.