

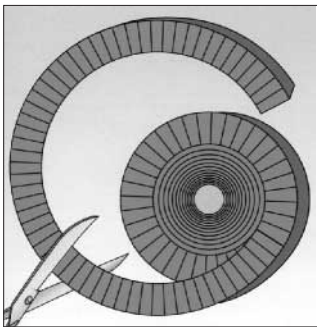
34 TERMINALES EN ALUMINIO



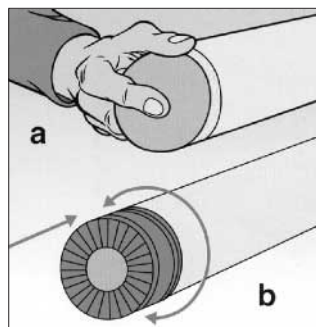
Cinta de aluminio dentada para efectuar terminales circulares en el cierre de aislamientos efectuados con PVC.

Están disponibles en dos colores: aluminio brillo y gris.

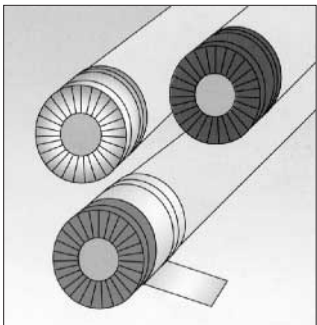
Forma de montaje:



1. Corte un segmento del rollo de terminal que sea suficiente para cubrir la circunferencia del calorifugado.



2. Cubra con un tapón de material aislante el orificio del calorifugado (a) y envuelva completamente los extremos con el terminal.



3. Fije el terminal con una cinta adhesiva apropiada. Los distintos colores sirven para distinguir el tipo de fluido que pasa por la tubería.



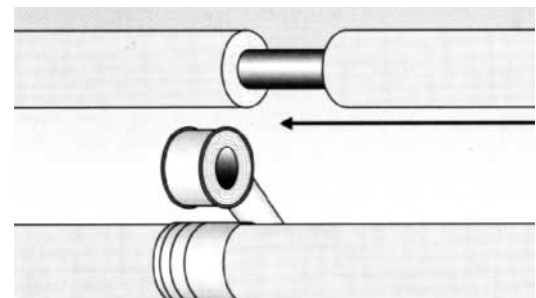
Presentación en rollos de 10 m:

Código	Artículo
ALUMINIO GRIS	
Al 34 801	32 x 23 mm
Al 34 802	32 x 28 mm
Al 34 803	32 x 38 mm
Al 34 804	42 x 48 mm
Al 34 805	42 x 58 mm
Al 34 806	42 x 68 mm
Al 34 807	42 x 78 mm
Al 34 808	42 x 88 mm
ALUMINIO BRILLO	
Al 34 822	32 x 28 mm
Al 34 823	32 x 38 mm
Al 34 831	38 x 42 mm
Al 34 824	42 x 48 mm
Al 34 825	42 x 58 mm
Al 34 826	42 x 68 mm
Al 34 827	42 x 78 mm
Al 34 828	42 x 88 mm
Al 34 829	42 x 98 mm

34 CINTA PVC

Rollo de cinta de PVC, color blanco Isoplus

Código	Artículo
CINTA PVC FLEXIBLE	
Al 34 911	• No adhesiva Rollo 30 mm x 100 mts Rollo 50 mm x 100 mts
Al 34 912	
CINTA ADHESIVA	
Al 34 915	Rollo 30 mm x 33 mts Rollo 50 mm x 33 mts
Al 34 916	



Disponible en color negro y gris,
Plastiesc 50