

39 COMPUERTAS PARA CONDUCTOS DE FIBRA

Conjunto GR 38

- ✓ Para la construcción de compuertas de regulación del caudal de aire, disponemos de un kit de montaje, GR 38, ideal para instalación sobre paredes de fibra de vidrio.
- ✓ El conjunto, formado por dos placas metálicas a modo de sandwich sobre el panel de fibra, constituye una sólida solución a la fijación de los ejes de las compuertas. Incorpora, además, una palanca graduada con bloqueo de la posición deseada.



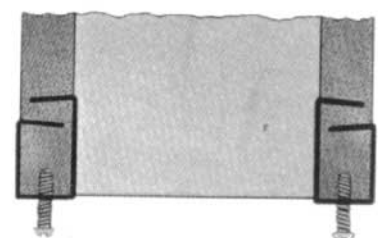
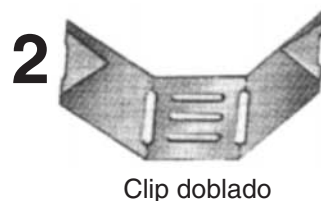
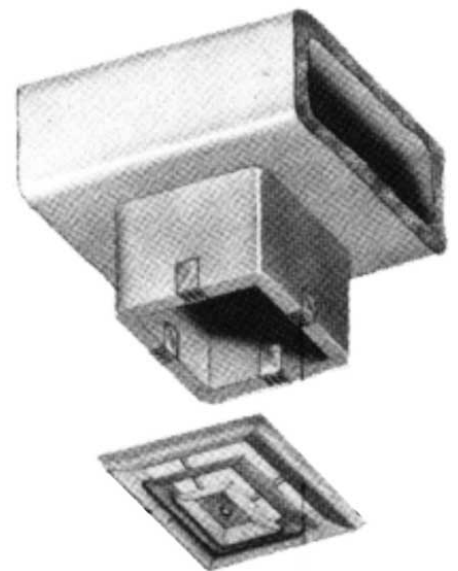
Conjunto GR 38:

- 1 Mando de compuerta KS 195. Fijado sobre la placa.
- 1 Placa de sujeción.
- 1 Eje KP 9L de 9,53 x 9,53 mm.
- 1 Placa interior.
- 1 Placa exterior de fijación.
- 1 Eje retractable Ø 9,53 mm.

39 CLIPS DE FIJACIÓN REJAS EN CONDUCTOS DE FIBRA

GC-1

- ✓ Los clips GC-1 constituyen la manera más fácil y económica de fijar rejas y difusores directamente sobre conductos de fibra de vidrio.
- ✓ Los clips se suministran planos y deben ser doblados a mano por los cortes de predoblado que llevan a tal efecto.



Ejemplo fijación de difusor cuadrado