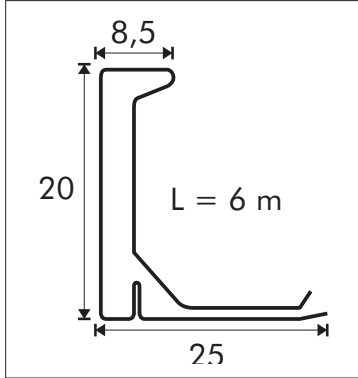


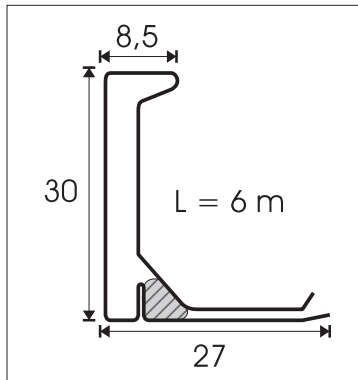
**50 ACCESORIOS PARA CONDUCTOS DE CHAPA**

**Tipo E**



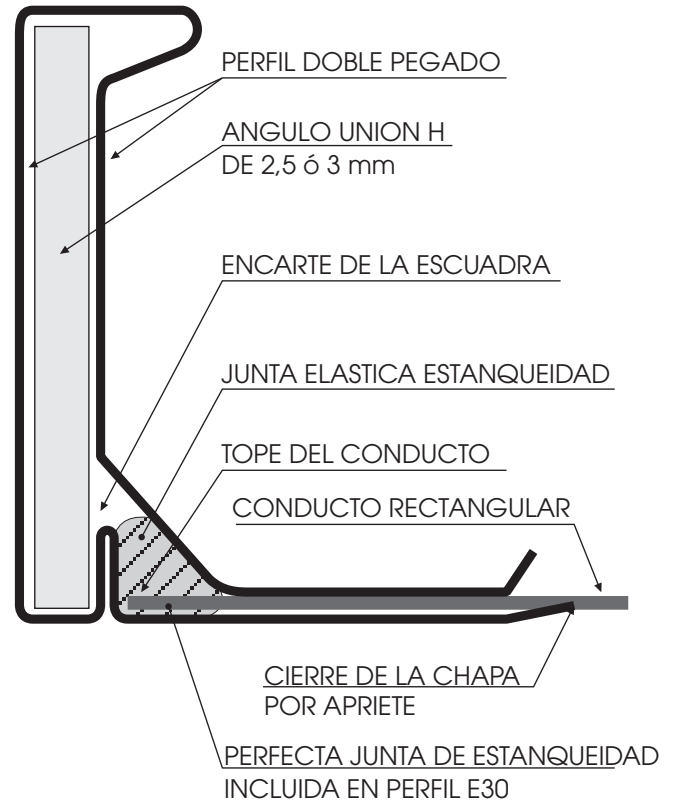
**E 20**

Perfil de brida para conductos de chapa de aire acondicionado, construido en acero zincado de espesor 0,75 mm.

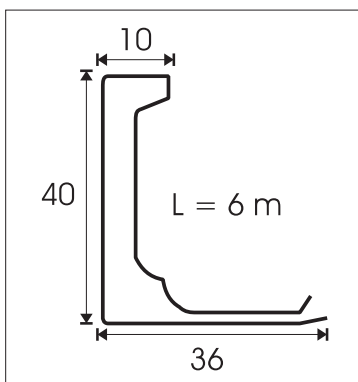


**E 30**

Perfil de brida para conductos de chapa de aire acondicionado, construido en acero zincado de espesor 0,95 mm.



**Tipo A**



**A 40**

Perfil de brida para conductos de chapa de aire acondicionado, construido en acero zincado de espesor 1,05 mm.

Disponible en barras de 6 metros y embalado en fajos de 100 barras (600 m)

**Aplicación de perfiles:**

Perfil	Baja presión 0 a 40 mm cda		Media presión 41 a 100 mm cda		Alta presión 101 a 200 mm cda	
	A máx.	A+B máx.	A máx.	A+B máx.	A máx.	A+B máx.
E 20	1.450	2.500	1.250	2.000	1.000	1.500
E 30	2.250	3.750	2.000	3.000	1.500	2.500
A 40	4.000	6.000	3.000	5.000	2.500	4.000

