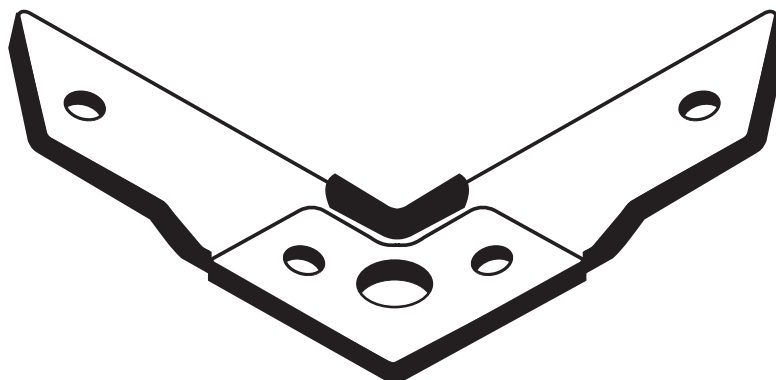


## 50 **ÁNGULOS DE UNIÓN** **Tipo H**



### CA 20

- Ángulo de inserción rápida que permite la unión del perfil de brida tipo E20.
- Construido en acero zincado de espesor 2,5 mm.
- Cajas de 500 unidades.

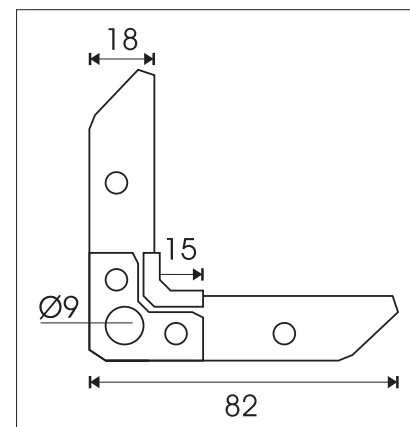
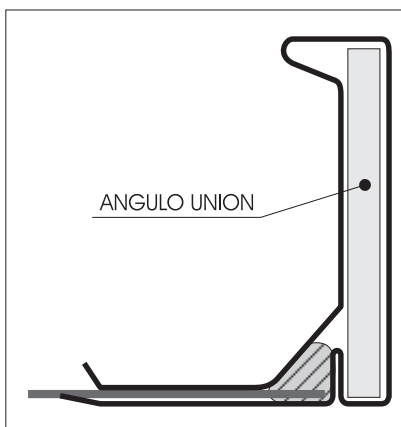


### CA 30

- Ángulo de inserción rápida que permite la unión del perfil de brida tipo E30.
- Construido en acero zincado de espesor 3 mm.
- Cajas de 250 unidades

### CA 40

- Ángulo de inserción rápida que permite la unión del perfil de brida tipo E40.
- Construido en acero zincado de espesor 3,5 mm.
- Cajas de 250 unidades.



### Montaje de conductos rectangulares con perfilaría y ángulos de unión:

