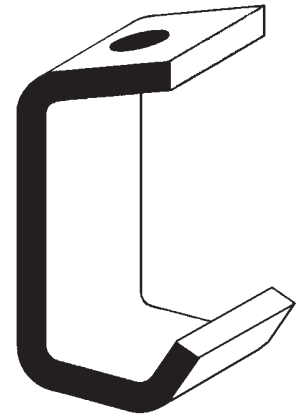
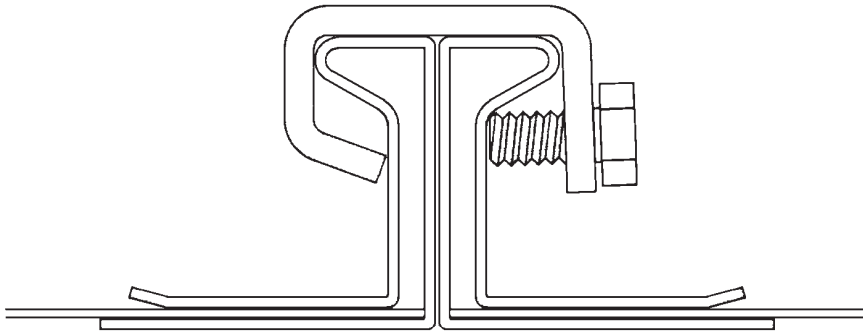


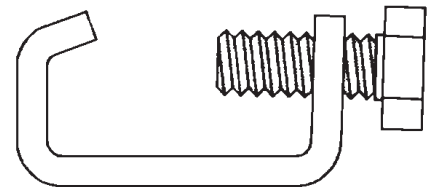
50 UNIONES PARA PERFILES



Tipo CM (Tornillo)



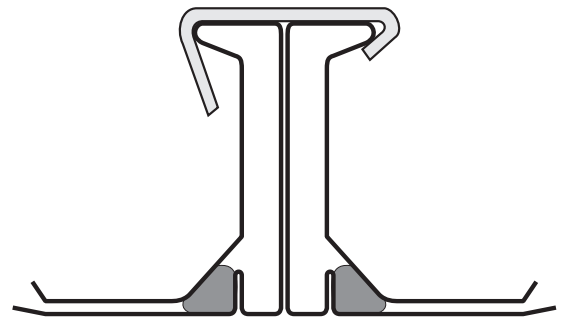
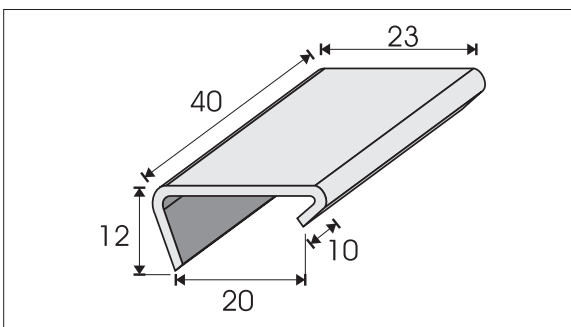
- Grapa para el bloqueo y alineación central de los perfiles de brida tipo 20, 30 y 40.
- Construidos en acero zincado de 3 mm de espesor y con tornillo de bloqueo zincado.
- Disponible en bolsas de 100 piezas.



Tipo CL 30 (Corredera)

- Grapa para bloqueo y alineación de los perfiles tip 20 y 30.
- Construidos en acero zincado de 2 mm de espesor (*).
- Disponible en bolsas de 500 piezas.

(*) Nota: Sobre pedido disponible también en inoxidable.



Distancia máxima entre uniones:

Presión aire (mm cda)	X (mm)
Baja (0 a 40)	600
Media (41 a 100)	500
Alta (101 a 400)	400

