

51 CONDUCTOS DE ALUMINIO

«PIR-DUCT» 

- ✓ Paneles sandwich de aluminio gofrado con espuma de poliisocianurato.
- ✓ Excelente coeficiente de conductividad térmica.
- ✓ Clasificación al fuego M-1.
- ✓ Clasificación de humos F-1 (según norma NF-X70-100).

Presentación:

- Se presenta en planchas de 3.000 x 1.200 mm y espesor de 20 mm (12 planchas/paquete).
- Bajo pedido se pueden suministrar otras medidas.

Ventajas:

- Nula contaminación del aire que circula por su interior.
- Paneles de gran rigidez y poco peso, que hacen fácil y rápido el manejo, fabricación y montaje de los conductos.
- Fáciles de cortar con cuchillas para formar conductos.
- Nula absorción de agua.
- Menor espesor de aislamiento con relación a otros materiales aislantes debido al bajo coeficiente de conductividad térmica.
- Por su acabado, posibilidad de instalación vista.

Aplicaciones:

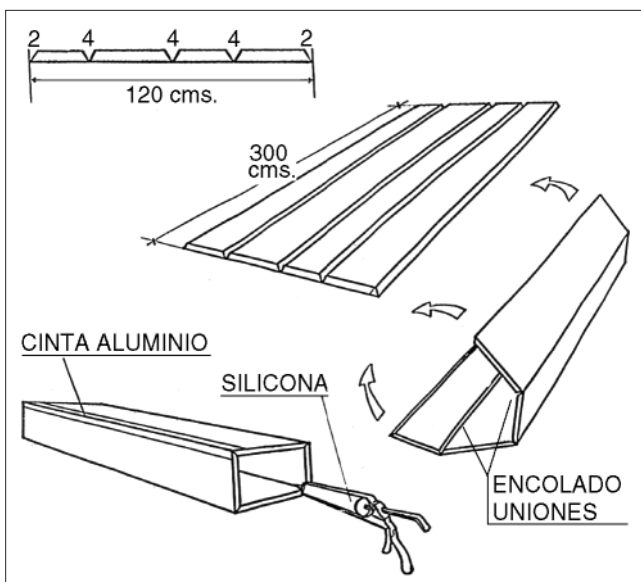
- Fabricación de conductos de aire acondicionado, ventilación y falsos techos.



PIR-DUCT 35

- Densidad: 35 Kg/m³
- Aluminio 60 micras.

Montaje conducto 1 pieza



Montaje grandes conductos

