

52 PERFILERIA MONTAJE CON BAYONETA EXTERIOR

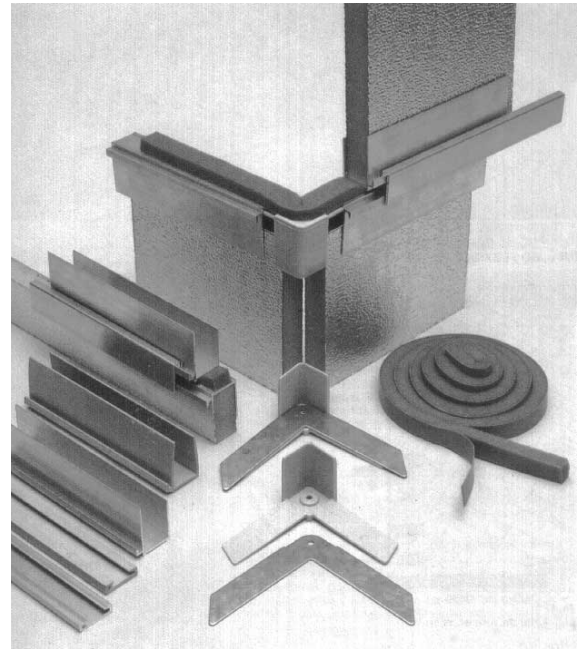
Sistema tradicional para unión de dos conductos mediante bayoneta externa, permite un fácil desmontaje del conducto

Perfil 21FT01

Perfil de aluminio natural suministrable en barras de 4 metros (embalaje en paquetes de 40 metros).
Sobre pedido también en PVC color gris (21FT02).

Bayoneta exterior 21FT03

Perfil de aluminio natural, suministrable en barras de 4 metros (embalaje en paquetes de 80 metros).
Importante: al cortar las bayonetas colocadas en posición vertical, debe cortarse a la medida externa del conducto, mientras que en posición horizontal debe cortarse a la medida externa del conducto más 3 cm. Esto evita posibles caídas de la bayoneta debido a las vibraciones.

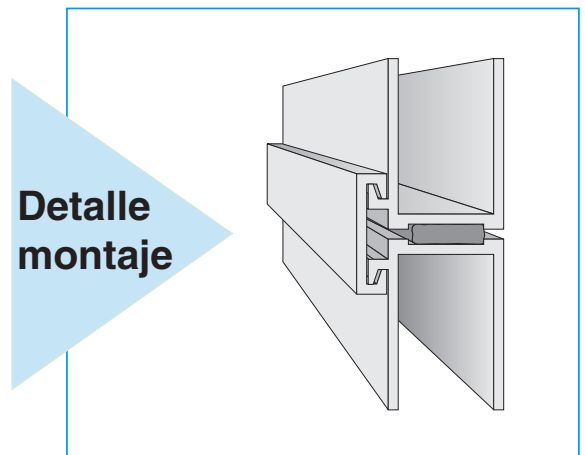


Escuadra union tapajuntas

Es imprescindible en el montaje del perfil con bayoneta exterior. Poner las esquinas en el momento de montar el conducto; reforzando las esquinas y mejorando el acabado externo.
Suministro en cajas de 250 unidades. Material nylon.

Burlete de estanqueidad

Burlete autoadhesivo de poliuretano expandido tratado con una mezcla de resina acrílica. Color gris claro. Puede soportar presión hasta el 92% del volumen con retorno elástico a la dimensión inicial cuando cesa la compresión. Óptima resistencia a la sal soluble y a los rayos ultravioletas. No se descompone y no es tóxico. El burlete debe ser aplicado comprimido y es necesario para reducir las fugas de aire de las uniones entre conductos, en las instalaciones de puertas, lonas antivibrantes, etc.
Dimensiones: anchura 15 mm, espesor 3 mm, largo 20m.



Ejemplo montaje perfil

