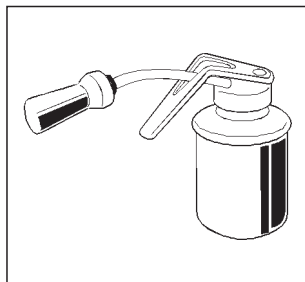


52 SISTEMAS DE ENCOLADO

Las uniones entre conductos deben realizarse con cola especial para poliisocianuratos mediante las encoladoras adecuadas.

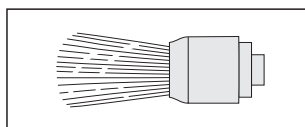
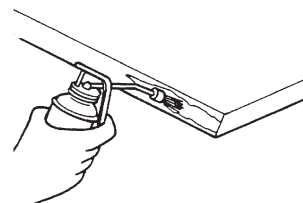


ENCOLADORA MANUAL

Encoladora manual

Resulta la más económica y fácil de trabajar. Dispone de un depósito de 250 gramos y de brocha intercambiable.

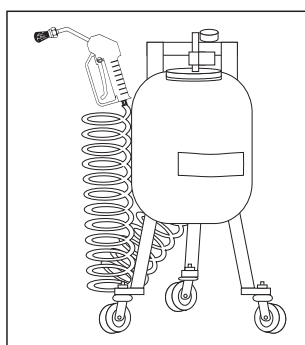
Es de fácil llenado y permite una cómoda accesibilidad a cualquier zona del conducto debido a su pequeño tamaño.



BROCHA DE RECAMBIO
ENCOLADORA MANUAL

Brocha de recambio para encoladora manual:

- La brocha siempre se debe limpiar después de efectuar los encolados.
- Si ésta se estropea, disponemos de brochas de recambio.



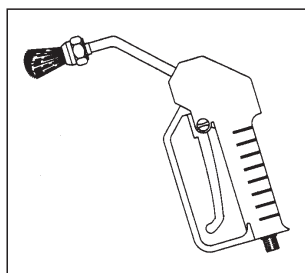
ENCOLADORA NEUMÁTICA

Encoladora neumática

Encoladora de gran capacidad, puede contener hasta 15 kg de cola, que pueden permanecer cerrados en el depósito durante meses sin sufrir alteraciones en sus características, debido a su sistema de cierre a presión.

La encoladora tiene una amplia boca de carga lo que facilita dicha acción; así mismo, posee un conjunto de tres ruedas móviles para su desplazamiento.

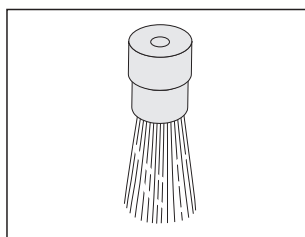
La encoladora se suministra completa, incluyendo dispositivos de seguridad, manómetro, tubo flexible espiral de 10 metros y pistola encoladora.



PISTOLA ENCOLADORA
NEUMÁTICA

Pistola para encoladora neumática:

- Pistola especial para la distribución de cola.
- Su gatillo permite dosificar correctamente la cantidad de cola deseada.
- Una característica importante es su limitado y simple mantenimiento.
- Se suministra completa con brocha aplicadora.



BROCHA DE RECAMBIO
ENCOLADORA NEUMÁTICA

Brocha para encoladora neumática:

- Brocha de recambio para encoladora neumática.
- Se suministra en paquetes de 5 unidades.



52 EJEMPLO DE MONTAJE CON ACCESORIOS

