

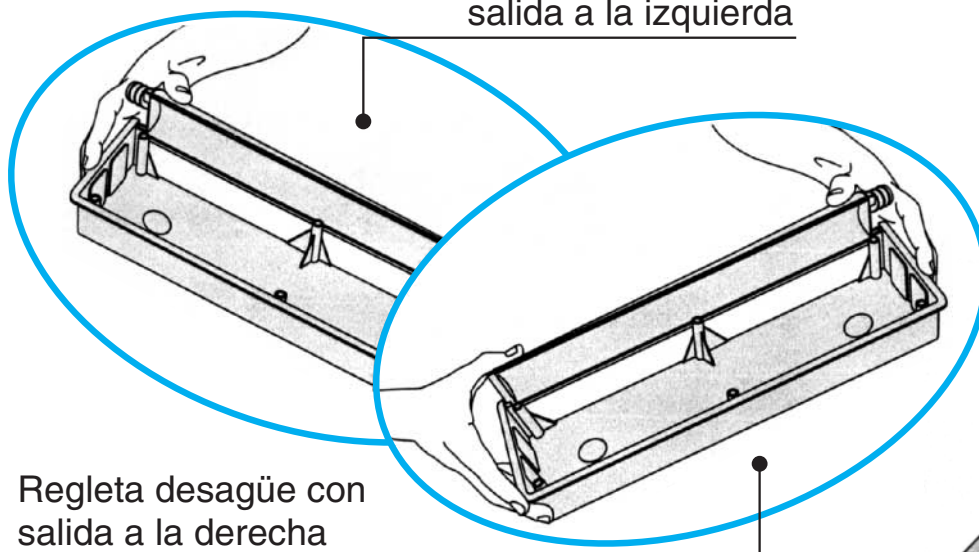
**03 CAJA DE EMPOTRAR PARA LA PRE-INSTALACIÓN
DE AIRE ACONDICIONADO****Pre-Air****CON REGLETA-DESAGÜE
ABATIBLE A AMBOS LADOS**

- Regleta con pendiente de 5 grados de inclinación para evacuación de aguas.
- 392 mm largo x 134 mm ancho x 55 mm profundidad.
- Caja de plástico en ABS.

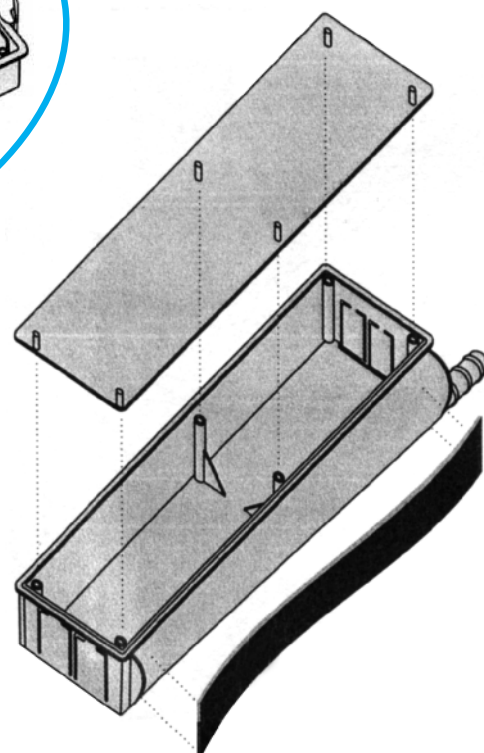


Código: AS 03 905

Regleta desagüe con salida a la izquierda



Regleta desagüe con salida a la derecha

**Contiene:**

- 1 caja Pre-Air.
- 1 regleta desagüe.
- 1 tapa.
- 1 banda aislante adhesiva.