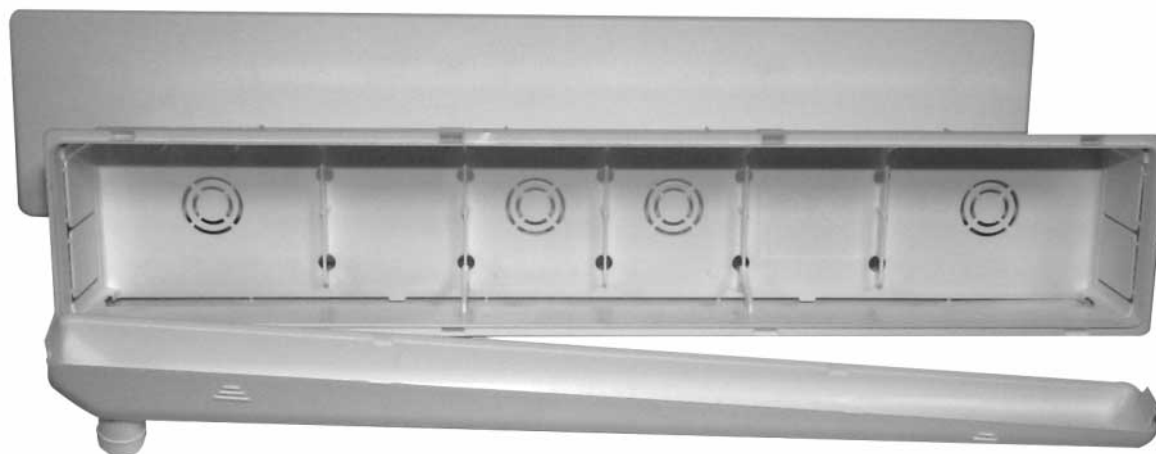
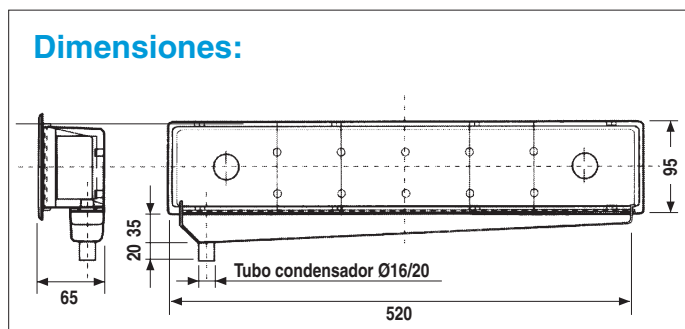
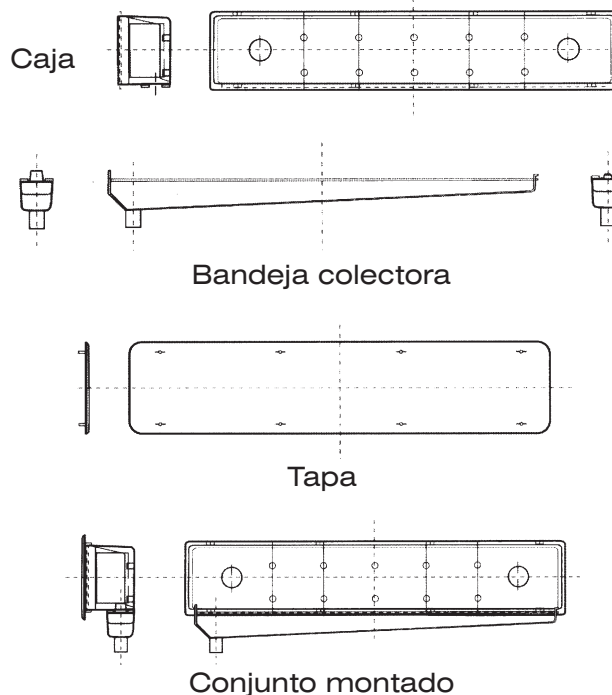


**03 CAJA EMPOTRAR PARA PRE-INSTALACIÓN
CON BANDEJA DE CONDENSADOS REVERSIBLE**


Modelo VERTICAL (código: AS 03 921)
Dimensiones:

Montaje de la caja de preinstalación:

- 1) Coloque la bandeja colectora en el lado elegido (derecho o izquierdo) de la parte inferior de la caja. A continuación encaje las aletas a presión.
- 2) Presione con el pulgar hasta romper uno de los orificios premarcados para la colocación de los tubos frigoríficos.
- 3) Proceda a montar el tubo de condensados al final del tubo del embudo de desagüe Ø16/20 mm.
- 4) Una vez colocados los tubos y el cable eléctrico deberá protegerlos para que no se ensucien. La caja debe fijarse en posición horizontal. Después de enlucir mediante yeso y pintar la pared, coloque la tapa de la caja. La bandeja está provista de topes internos que facilitan la conducción del tubo de condensados.
- 5) Retire la tapa y proceda a la instalación de la máquina, procurando centrar la placa metálica.


Importante:

Al fijar la placa de sujeción de la máquina, ésta no deberá superar los **25 mm** de profundidad, a fin de no dañar la bandeja o el tubo de condensados.

