



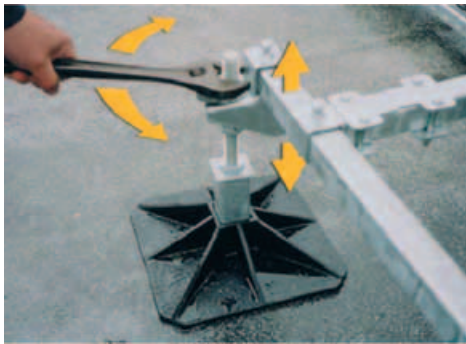
## 01 BANCADA UNIVERSAL AJUSTABLE PARA TEJADOS LIGEROS PLANOS



**Estructura sencilla disponible en 3 medidas idónea para sostener unidades condensadoras sobre un tejado ligero y plano.**

Es ideal para:

- ✓ Unidades condensadoras pequeñas.
- ✓ Splits o sistemas de aire acondicionado.
- ✓ Unidades de ventilación.



### **Patas con altura regulable**

Las patas pueden regularse verticalmente hasta 100 mm para adaptarlas a los posibles desniveles del tejado.



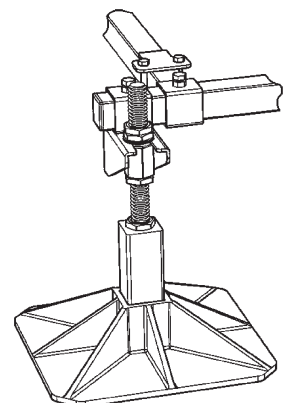
### **Abrazaderas unidades condensadoras**

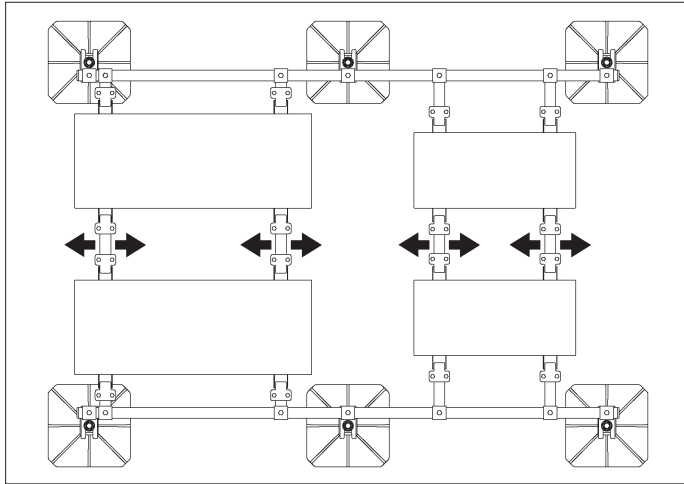
Las abrazaderas repositionables situadas a ambos lados de los soportes transversales, sujetan firmemente las patas de las unidades condensadoras.



## **V E N T A J A S**

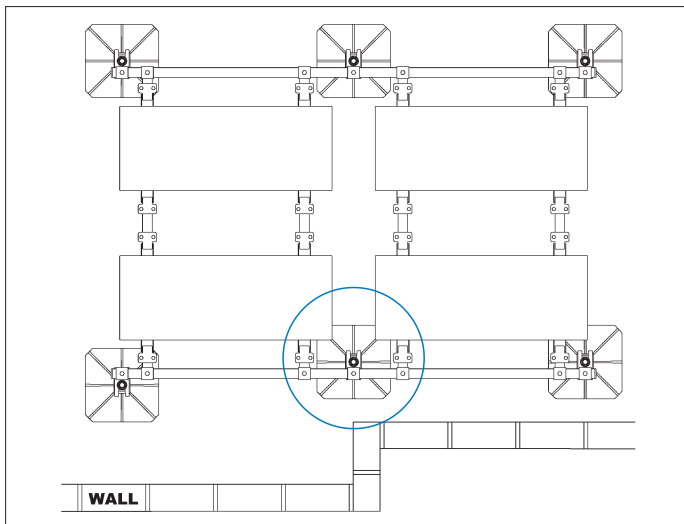
- Estructura de tres módulos adaptables para sostener unidades condensadoras de diferentes tamaños.
- Flexibilidad total "in-situ".
- Fácil y rápido montaje y ajuste.
- Las intersecciones de la estructura están firmemente sujetas proporcionando gran solidez y rigidez.
- Mantenimiento sencillo del tejado sin tener que desmontar la estructura.
- No dañan la tela asfáltica eliminando cualquier riesgo de goteras.
- Cada pata puede quitarse individualmente para facilitar la restauración del tejado sin tener que desmontar o mover el equipo.





### Ajuste horizontal

Las barras cruzadas de 1,3 m que soportan la unidad condensadora pueden deslizarse a lo largo de las barras principales hasta la posición deseada, y posteriormente se bloquean de un modo seguro.



### Posicionamiento de patas y brazos

Las patas se colocan normalmente por fuera de la estructura, pero se pueden posicionar en el interior para salvar posibles obstáculos.



### Patatas desmontables

Las patas pueden ser quitadas individualmente para eventuales reparaciones del tejado, sin necesidad de desmontar los equipos.

### Disponible en 3 tamaños para sujetar 2, 4 o 6 unidades condensadoras

- Sistema de bancada para 2 unidades: 1 m x 1,3 m.
- Sistema de bancada para 4 unidades: 2 m x 1,3 m.
- Sistema de bancada para 6 unidades: 3 m x 1,3 m.

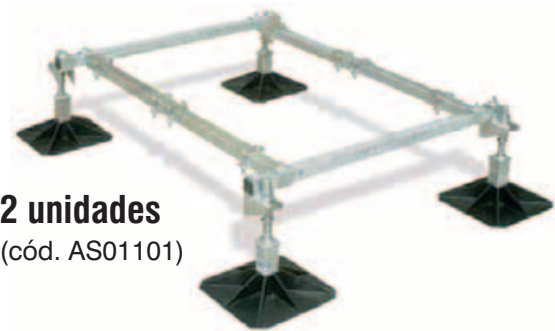
**Superficie apoyo patas Big Foot:**  
305 mm x 305 mm.

**Altura total de las patas:** 375 mm  
(opcional 575 mm para techos escalonados).

**Altura ajustable:** 245 mm - 350 mm: suelo hasta bancada.

(opcional 245-550 mm para techos escalonados).

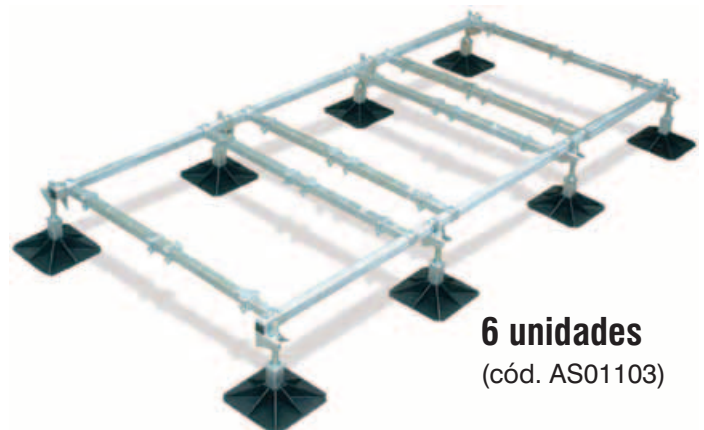
**Carga máxima:** 120 Kg por Big Foot.



**2 unidades**  
(cód. AS01101)



**4 unidades**  
(cód. AS01102)



**6 unidades**  
(cód. AS01103)

**IMPORTANTE:** Asegúrese de que el tejado en el que va a realizar la instalación, posee una estructura suficientemente fuerte como para soportar el peso de las bancadas y las unidades.