



11 TAPAS PARA VÁLVULAS DE CONDENSADORAS

Conjunto de 2 tapas aislantes flexibles, construidas en goma, para válvulas de 1/4", 3/8" y 1/2" de unidades condensadoras de splits

- Colocación rápida y sencilla.
- Excelente protección para las válvulas.

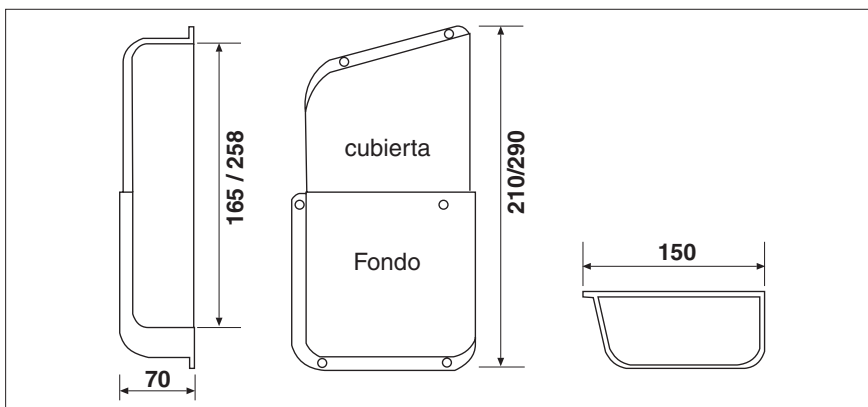


Código:
AS 11 211

11 TAPA TELESCÓPICA PARA VÁLVULAS DE CONDENSADORAS

Tapa para proteger las válvulas de las unidades condensadoras, formada por 2 piezas: base y cubierta. Esta última se desliza en la pieza base, hasta alcanzar la dimensión deseada (210 a 290 mm total) según el número de conexiones a proteger (una, dos o tres).

Antes de fijar la base a la unidad condensadora es conveniente sellar el borde con silicona para evitar eventuales goteos de condensados.



Código:
AS 11 201