

## 01 ANTIVIBRADORES DE CAUCHO FORMA TRONCÓNICA

### Tipo A

El antivibrador de caucho AG posee las ventajas fundamentales siguientes:

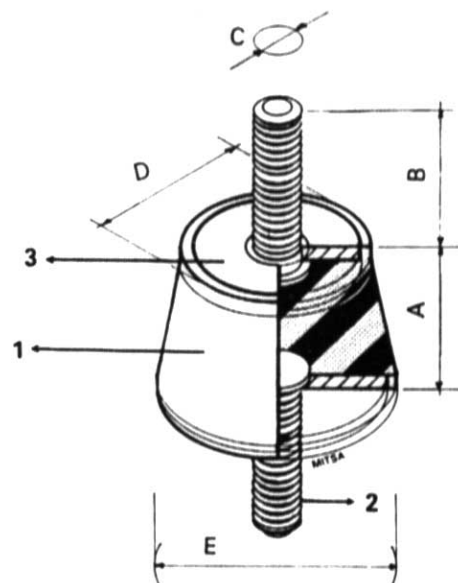
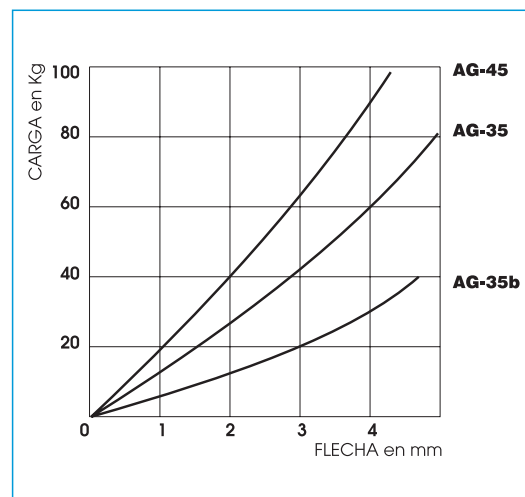
- ☑ Gran estabilidad lateral, superior a la forma cilíndrica o en diábolo.
- ☑ Los esfuerzos que realiza son a compresión (axial) y cizallamiento (radial) –nunca a tracción–.
- ☑ La forma que adquiere sometida a un esfuerzo es tórica provocando un perfecto reparto de tensiones.
- ☑ Simplicidad en el montaje y gran versatilidad en aplicaciones.
- ☑ Permiten el cumplimiento de la norma DIN 4150 y UNE 100-153/88.

#### Aplicaciones:

- Ventiladores industriales.
- Aire acondicionado: climatizadores, condensadoras, consolas.
- Frío industrial.
- Compresores, etc.
- Maquinaria de ascensores.
- Cabinas aislantes.
- Bancadas.
- Vibradores-alimentadores.

#### Características técnicas:

Modelo	Carga mín./máx. (Kg)	Flecha máx. (mm)	Dimensiones				
			A	B	C	D	E
<b>ESPARRAGOS AMBOS LADOS</b>							
<b>A-20</b>	3-12	3	20	20	M6	20	20
<b>A-35b</b>	3-30	4	24	20	M8	30	40
<b>A-35</b>	20-60	4	24	20	M8	30	40
<b>A-45</b>	50-90	4	34	–	M8	40	50
<b>PLANO SIN ESPARRAGOS</b>							
<b>A-30</b>	50-80	5	30	30	M8	30	30
<b>A-60</b>	85-200	6	48	–	M12	60	70
<b>A-70</b>	150-300	6	58	–	M12	70	80
<b>A-90</b>	250-700	8	60	–	M12	90	100
<b>A-130</b>	600-1000	8	72	–	M16	130	140



1. Caucho adherido a la armadura en NR o NBR.
2. Tornillo bicromatado o fosfatado, con paso en sistema métrico.
3. Armadura metálica recubierta de caucho o bien pintada.