


01 ANTIVIBRADOR DE TECHO CON REGULADOR DE ALTURA RDAS-60

CONSTRUCCIÓN

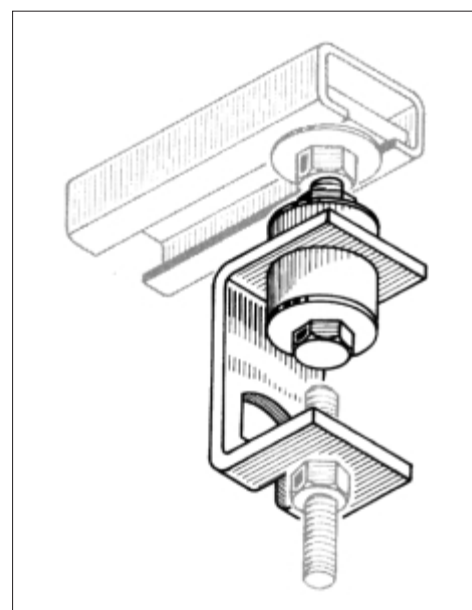
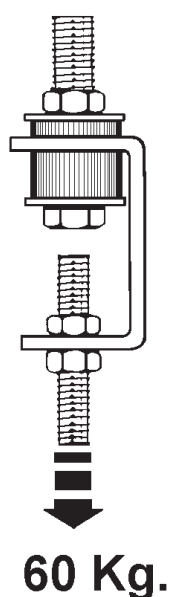
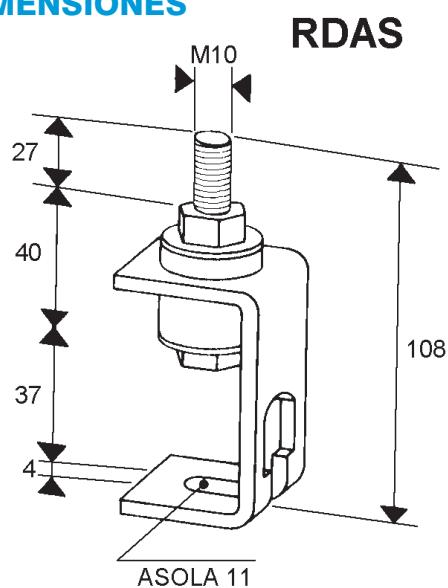
Formado por  de chapa zincada de 4 mm completado con tornillo para fijación de M 10 x 60, tuerca, arandela y antivibrador de goma EPPM.

APLICACIONES

- Particularmente adecuado para insonorizar maquinaria suspendida.
- Permite nivelar las máquinas ajustando el espárrago hasta un máximo de 25 mm.



DIMENSIONES



CARACTERÍSTICAS TÉCNICAS

Modelo	RDAS-60
Código	AV 01 019
Temperatura de utilización	de -30 a 140°C
Peso máximo	60 Kg
Atenuación acústica	hasta 18 dB(A)
Disminución del puente térmico	
Resistencia al envejecimiento según norma UNI 6067	