

**02 AMORTIGUADOR CON ESTABILIZADOR  
BI 200 / BI 400**
**SEÑOR**

**Amortiguador provisto de estabilizador de movimiento lateral con rotura del golpe de ariete**

Para bancadas de inercia. Su geometría y diseño permite un mejor comportamiento dinámico y mayor estabilidad a los esfuerzos laterales, gracias a ocho estabilizadores laterales, cuatro en la parte superior y cuatro en la parte inferior, que se cruzan abrazando el cuerpo elástico por sus cuatro caras evitando el movimiento lateral con rotura del golpe de ariete.

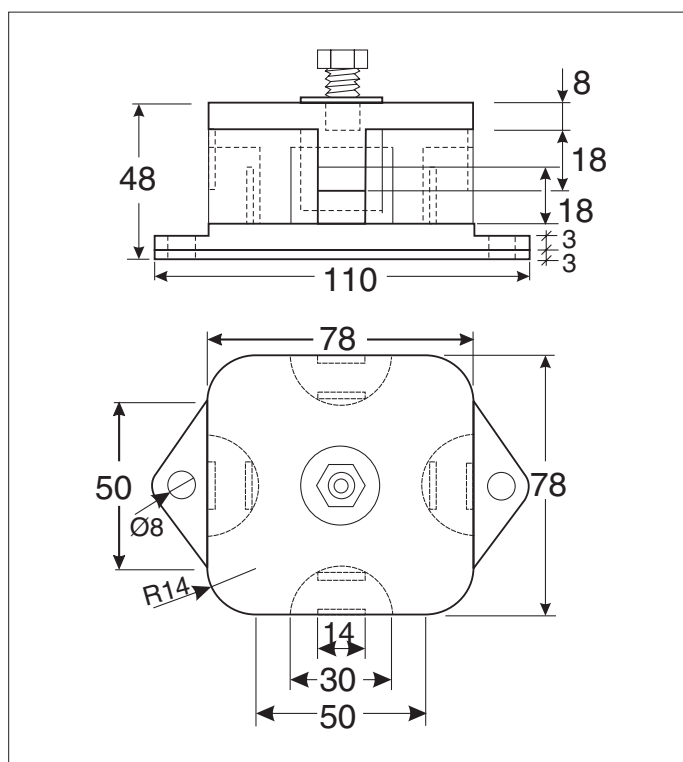
Compuesto por tres elementos:

1. Base inferior metálica (aleación de CINC y ALUMINIO), con apoyo en caucho celular para mejorar el asentamiento al terreno y el rendimiento en bajas frecuencias.
2. Cuerpo elástico central de caucho para eliminar la energía y la transmisión por vía sólida.
3. Base superior metálica (aleación de CINC y ALUMINIO), provista de una canalización central con rosca en diferentes métricas (disponibles en M-8, M-12 y M-16), para la fijación de la bancada.



Código	Modelo	Carga en Kg	
		Mínima	Máxima
<b>COLOR VERDE</b>			
AV 02 431	<b>BI-200</b>	100	200

\* Todos se suministran con tuercas y arandelas.



Código	Modelo	Carga en Kg	
		Mínima	Máxima
<b>COLOR AZUL</b>			
AV 02 432	<b>BI-400</b>	300	400