

**02 AMORTIGUADOR ACÚSTICO METÁLICO
SE-BM 100 V / SE-BM 100 A**
SEÑOR

**Amortiguador acústico metálico
a compresión (bancadas)**

Los amortiguadores metálicos son muelles de acero que se utilizan en un gran número de aplicaciones, para la protección de maquinaria frente a vibraciones, choques y ruido en el rango de las bajas frecuencias.

Son los más idóneos para aislar todo tipo de maquinaria con régimen de trabajo de ciclo bajo (por encima de las 600 rpm).

Entre sus aplicaciones destacan:

- Climatización.
- Bancadas.
- Estructuras flotantes.
- Compresores.
- Moto-bombas.
- Ascensores.

Provisto de dos bases metálicas (aleación de CINC y ALUMINIO), con estabilizadores laterales de movimiento y un cuerpo elástico central de muelles de acero.

Base inferior con apoyo en caucho celular para mejorar el asentamiento al terreno y su comportamiento dinámico.

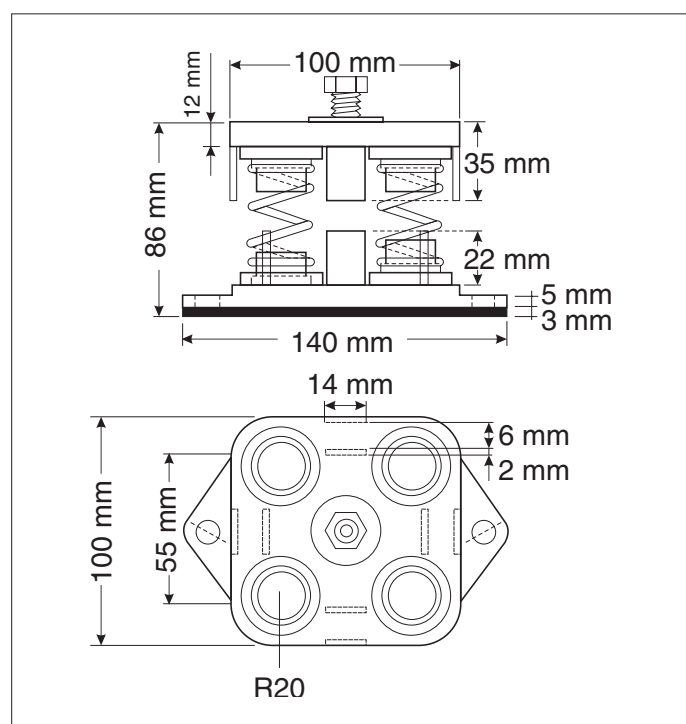
Cuerpo elástico central compuesto por cuatro muelles de acero con apoyos en TERMO-CAUCHO ACELERADO en ambos extremos, desolarizando las bases y consiguiendo así mejor rendimiento de trabajo.

Base superior con rosca métrica en el centro para apoyo y fijación de la máquina.



Código	Modelo	Carga en Kg	
		Mínima	Máxima
COLOR VERDE			
AV 02 451	BM 100 V 120	100	120
AV 02 452	BM 100 V 200	125	200
AV 02 453	BM 100 V 300	210	300
AV 02 454	BM 100 V 350	310	350

* Todos se suministran con tuercas y arandelas.



Código	Modelo	Carga en Kg	
		Mínima	Máxima
COLOR AZUL			
AV 02 455	BM 100 A 280	225	280
AV 02 456	BM 100 A 400	300	400
AV 02 457	BM 100 A 600	400	600
AV 02 458	BM 100 A 800	600	800