

**02 AMORTIGUADOR DE TERMO-CAUCHO
SE-BV / SE-BA**
SEÑOR

Antivibrador de termo-caucho acelerado

Su composición permite trabajar sometido a diferentes cambios bruscos de temperatura sin sufrir alteración o deformación alguna.

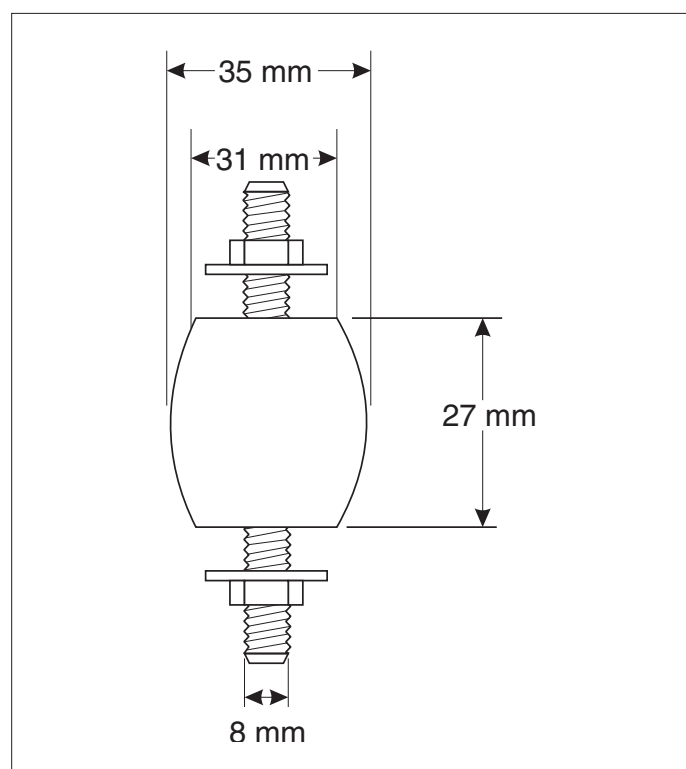
Posee un diseño exclusivo y la ventaja de combinar diferentes colores para diferenciar la carga en Kg. por unidad, colocando el amortiguador adecuado en función de la distribución de la carga de la máquina, teniendo en cuenta que el mayor peso se encuentra en la zona del motor (antivibrador azul) y el menor en la zona del ventilador (antivibrador verde).

Su geometría y diseño permite un mejor comportamiento dinámico y mayor estabilidad a los esfuerzos laterales, siendo su colocación rápida y sencilla con el menor esfuerzo posible.



Código	Modelo	Carga en Kg	
		Mínima	Máxima
COLOR VERDE			
AV 02 401	SE-BV 10	5	10
AV 02 402	SE-BV 20	10	20
AV 02 403	SE-BV 30	20	30

* Todos se suministran con tuercas y arandelas.



Código	Modelo	Carga en Kg	
		Mínima	Máxima
COLOR AZUL			
AV 02 404	SE-BA 25	15	25
AV 02 405	SE-BA 40	30	40
AV 02 406	SE-BA 50	40	50