

02 AMORTIGUADOR DE TERMO-CAUCHO SE-CV / SE-CA

SEÑOR


Amortiguador de termo-caucho acelerado para unidades y mini-bancadas

Los amortiguadores de termo-caucho acelerado se utilizan en un gran número de aplicaciones, para la protección de maquinaria frente a vibraciones y choques en el rango de las medias y altas frecuencias (a partir de 1500 rpm).

Entre estas aplicaciones destacan:

- Motores y bombas.
- Unidades de aire acondicionado.
- Compresores.
- Grupos de presión.

Poseen un diseño exclusivo y la ventaja de combinar diferentes colores para diferenciar la carga en Kg. por unidad, colocando el amortiguador adecuado en función de la distribución de la carga de la máquina, teniendo en cuenta que el mayor peso se encuentra en la zona del motor (antivibrador azul) y el menor en la zona del ventilador (antivibrador verde).

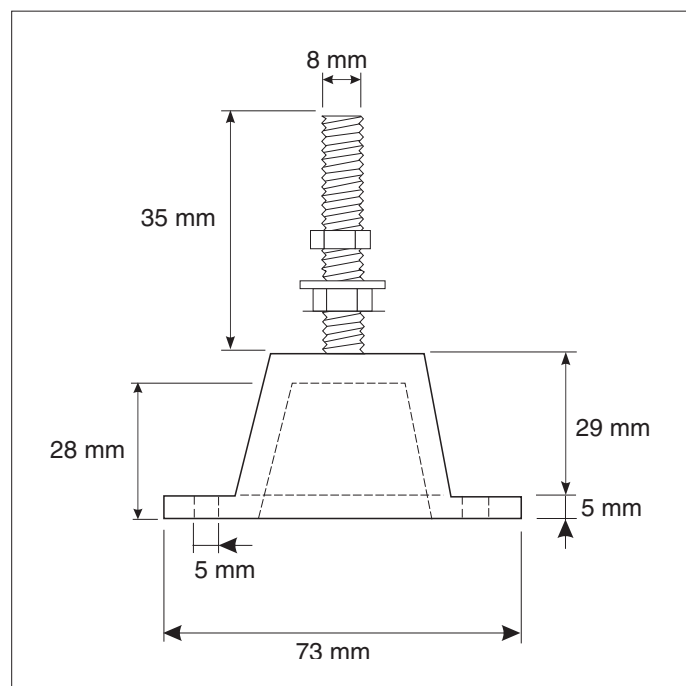
Su geometría y diseño permite un mejor comportamiento dinámico y mayor estabilidad a los esfuerzos laterales, siendo su colocación rápida y sencilla con el menor esfuerzo posible.

Los espárragos de fijación y nivelación son largos para facilitar la colocación y mantenimiento de la máquina.



| Código | Modelo | Carga en Kg | |
|--------------------|-----------------|-------------|--------|
| | | Mínima | Máxima |
| COLOR VERDE | | | |
| AV 02 411 | SE-CV 10 | 5 | 10 |
| AV 02 412 | SE-CV 20 | 10 | 20 |
| AV 02 413 | SE-CV 30 | 20 | 30 |

* Todos se suministran con tuercas y arandelas.



| Código | Modelo | Carga en Kg | |
|-------------------|-----------------|-------------|--------|
| | | Mínima | Máxima |
| COLOR AZUL | | | |
| AV 02 414 | SE-CA 25 | 15 | 25 |
| AV 02 415 | SE-CA 40 | 30 | 40 |
| AV 02 416 | SE-CA 50 | 40 | 40 |