

## 02 AMORTIGUADOR CON NIVELACIÓN SE-CVR / SE-CAR

**SEÑOR**


### Amortiguador con sistema de nivelación de termo-caucho acelerado para unidades y mini-bancadas

Los amortiguadores de termo-caucho acelerado se utilizan en un gran número de aplicaciones, para la protección de maquinaria frente a vibraciones y choques en el rango de las medias y altas frecuencias (a partir de 1500 rpm).

Entre estas aplicaciones destacan:

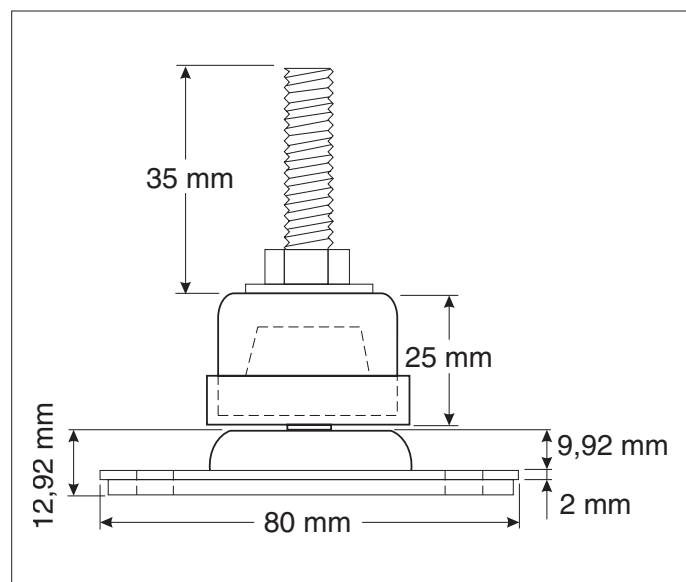
- Motores y bombas.
- Compresores.
- Unidades de aire acondicionado.
- Grupos de presión.

Poseen un diseño exclusivo y la ventaja de poderlos regular en altura y facilitar un buen asentamiento a la máquina.

Su geometría y diseño permite un mejor comportamiento dinámico y mayor estabilidad a los esfuerzos laterales, siendo su colocación rápida y sencilla con el menor esfuerzo posible.

Los espárragos de fijación y nivelación son largos para facilitar la colocación y mantenimiento de la máquina.

\* Todos se suministran con tuercas y arandelas.



Código	Modelo	Carga en Kg	
		Mínima	Máxima
<b>COLOR VERDE</b>			
AV 02 421	<b>SE-CVR 10</b>	5	10
AV 02 422	<b>SE-CVR 20</b>	10	20
AV 02 423	<b>SE-CVR 30</b>	20	30



Código	Modelo	Carga en Kg	
		Mínima	Máxima
<b>COLOR AZUL</b>			
AV 02 424	<b>SE-CAR 25</b>	15	25
AV 02 425	<b>SE-CAR 40</b>	30	40
AV 02 426	<b>SE-CAR 50</b>	40	50