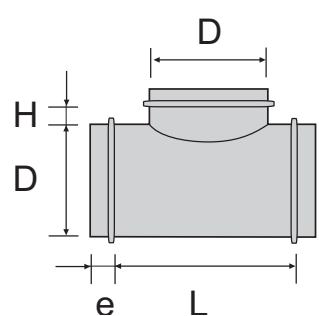
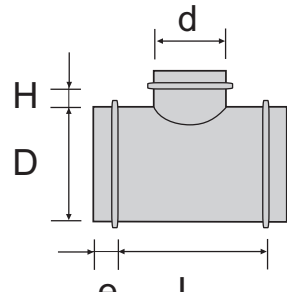
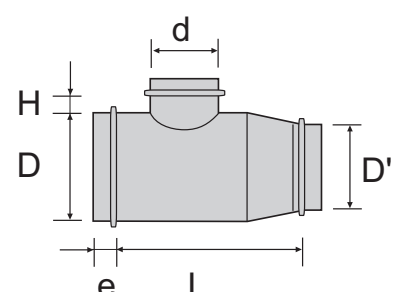
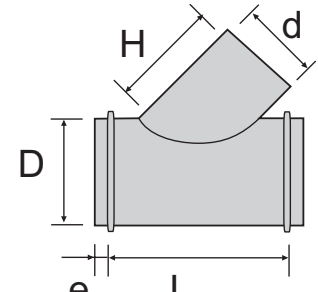
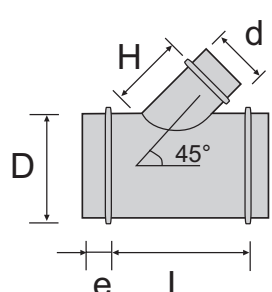
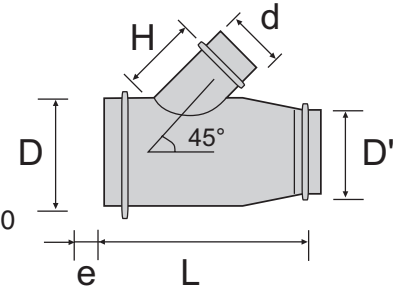
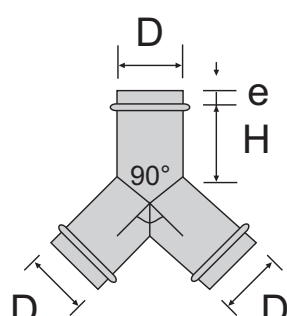
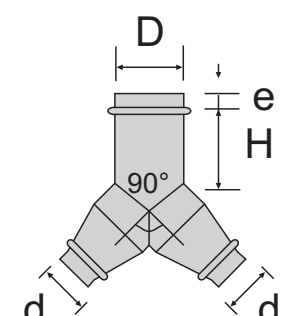


01 TES



<p>Tes simples a 90°</p>  <p>$L = D + 50$ $H = 50$ $e = 50$</p>	<p>Tes con reducción a 90°</p>  <p>$L = d + 50$ $H = 50$ $e = 50$</p>
<p>Tes cónicas a 90°</p>  <p>$L = d + 2(D - D') + 50$ $H = 50$ $e = 50$</p>	<p>Tes simples a 45°</p>  <p>$L = 1,5 D + 50$ $H = D + 50$ $e = 50$</p>
<p>Tes con reducción a 45°</p>  <p>$L = 1,5 D + 50$ $H = d + 50$ $e = 50$</p>	<p>Tes cónicas a 45°</p>  <p>$L = 1,5 + 2(D - D') + 50$ $H = d + 50$ $e = 50$</p>

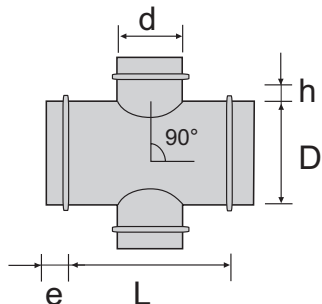
01 DERIVACIONES

<p>Derivaciones simples</p>  <p>$H = 50$ $e = 50$</p>	<p>Derivaciones cónicas</p>  <p>$H = 50$ $e = 50$</p>
---	---

01 CRUCES

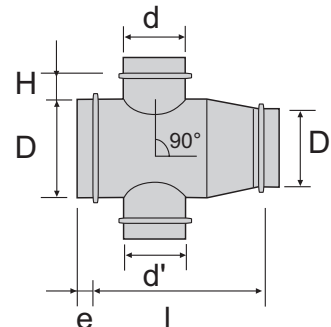


Cruces con reducción a 90°



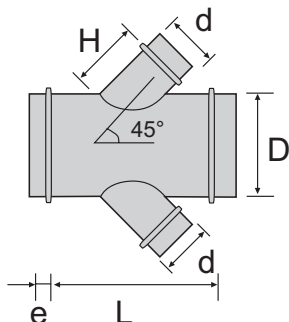
$L = d + 50$
 $H = 50$
 $e = 50$

Cruces cónicas con reducción a 90°



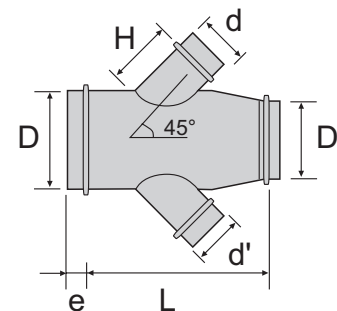
$L = d + 2 (D - D') + 50$
 $H = 50$
 $e = 50$

Cruces con reducción a 45°



$L = 1,5 d + 50$
 $H = d + 50$

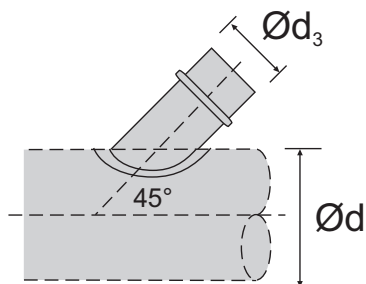
Cruces cónicas con reducción a 45°



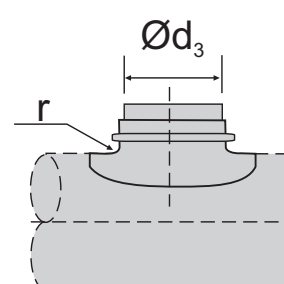
$L = 1,5 d + 2 (D - D') + 50$
 $H = d + 50$
 $e = 50$

01 INJERTOS

Injerto a 45°

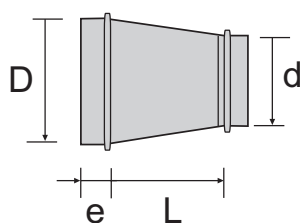


Injerto a 90°



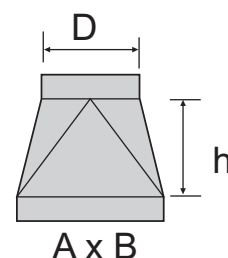
01 REDUCCIONES

Reducciones



$L = 2 (D - d)$
 $e = 50$

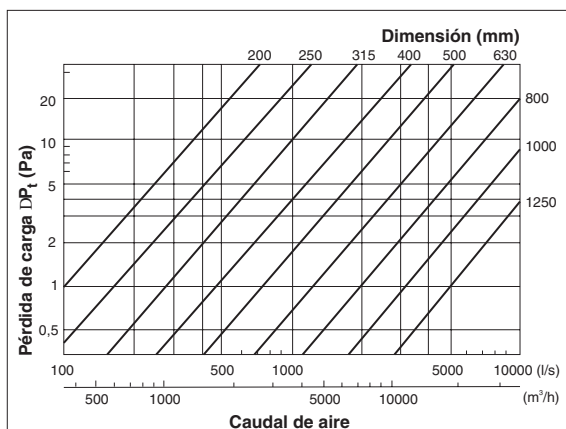
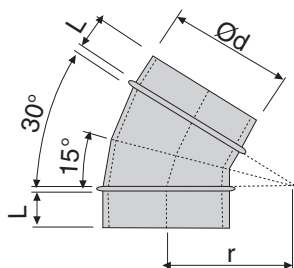
Tolvas



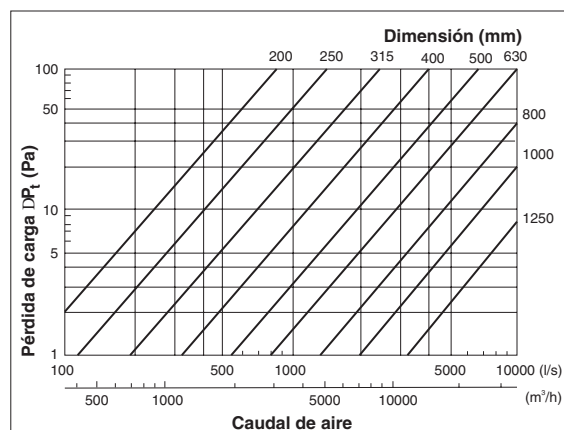
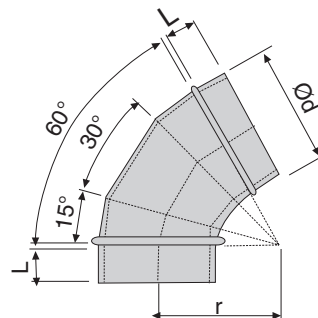
01 CODOS



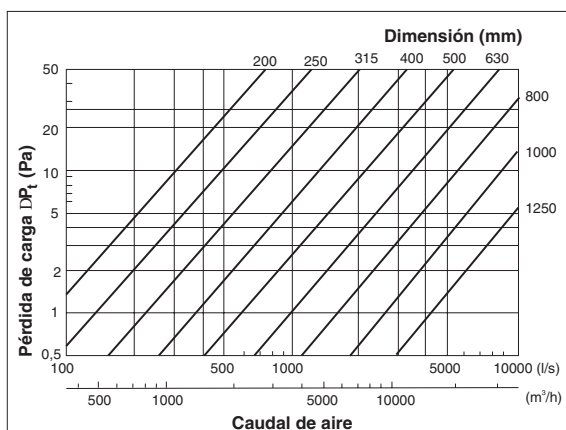
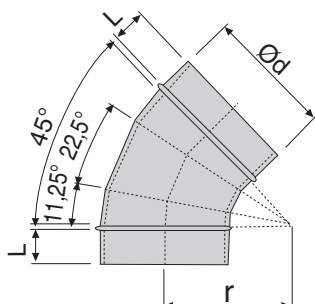
Codos a 30° (r=d)



Codos a 60° (r=d)



Codos a 45° (r=d)



Codos a 90° (r=d)

